

МАШИНА РАЗРЫВНАЯ
МОДЕЛЬ Р-10М2, Р-20М2,
Р-50М2, Р-100М2

ТЕХНИЧЕСКОЕ ОПИСАНИЕ И
ИНСТРУКЦИЯ ПО ЭКСПЛУАТАЦИИ

Х6 2. 773. 042 ТО

СОДЕРЖАНИЕ

| | |
|--|----|
| 1. ВВЕДЕНИЕ | 4 |
| 2. НАЗНАЧЕНИЕ | 4 |
| 3. ТЕХНИЧЕСКИЕ ХАРАКТЕРИСТИКИ | 5 |
| 4. СОСТАВ МАШИНЫ | 7 |
| 5. УСТРОЙСТВО И РАБОТА МАШИНЫ | 9 |
| 5.1 УСТРОЙСТВО НАГРУЖАЮЩЕЕ | 9 |
| 5.2 ЗАХВАТЫ | 9 |
| 5.3 ГИДРОПРИВОД | 10 |
| 5.4 ЭЛЕКТРООБОРУДОВАНИЕ | 10 |
| 6. ВИДЫ ИСПЫТАНИЙ | 11 |
| 6.1 ИСПЫТАНИЕ НА РАСТЯЖЕНИЕ | 11 |
| 6.2 ИСПЫТАНИЕ НА СЖАТИЕ | 11 |
| 6.3 ИСПЫТАНИЕ НА ЗАГИБ ВПЛОТНУЮ | 12 |
| 6.4 АВТОМАТИЧЕСКОЕ ПОДДЕРЖАНИЕ НАГРУЗКИ | 12 |
| 7. ПОДГОТОВКА И МОНТАЖ МАШИНЫ | 19 |
| 7.1 ПОДГОТОВКА МАШИНЫ К МОНТАЖУ | 19 |
| 7.2 МОНТАЖ | 19 |
| 8. МЕТОДИКА ПОВЕРКИ МАШИНЫ | 24 |
| 8.1 ОПЕРАЦИИ И СРЕДСТВА ПОВЕРКИ | 24 |
| 8.2 ОПРОБОВАНИЕ И ПРЕДВАРИТЕЛЬНАЯ НАСТРОЙКА ИЗМЕРИТЕЛЬНОЙ СИСТЕМЫ | 24 |
| 8.3 ОПРЕДЕЛЕНИЕ ПОГРЕШНОСТИ СИЛОИЗМЕРИТЕЛЬНОГО УСТРОЙСТВА | 25 |
| 8.4 ОПРЕДЕЛЕНИЕ АБСОЛЮТНОЙ ПОГРЕШНОСТИ ИЗМЕРИТЕЛЯ ПЕРЕМЕЩЕНИЯ АКТИВНОГО ЗАХВАТА | 27 |
| 9. ПОДГОТОВКА МАШИНЫ К ИСПЫТАНИЯМ И ПОРЯДОК РАБОТЫ ... | 27 |
| 10. ТЕХНИЧЕСКОЕ ОБСЛУЖИВАНИЕ | 29 |

1. ВВЕДЕНИЕ

Техническое описание и инструкция по эксплуатации предназначена для изучения обслуживающим персоналом машины для статических испытаний металлов, ее устройства, принципа действия и технических характеристик.

В техническом описании и инструкции по эксплуатации содержатся сведения необходимые для технически правильного проведения монтажа, пуска, регулирования и правильной эксплуатации (работы, транспортирования, хранения, технического обслуживания).

2. НАЗНАЧЕНИЕ

Машина разрывная испытательная (далее – машина) по ГОСТ 7855-74, предназначена для статических испытаний на растяжение, сжатие и изгиб образцов металлов и сплавов по ГОСТ 1497-73, ГОСТ 12004-86, ASTM, ISO и DIN.

Машина может работать при температуре $25 \pm 10^{\circ}\text{C}$ и относительной влажности от 40 до 80% в условиях тропического сухого и влажного климата с размещением в помещении с кондиционированным или частично кондиционированным воздухом и отвечает требованиям ГОСТ 15150-59.

Машина может применяться на заводах в лабораториях, технологических линиях при приемке и сдаче материалов для испытания готовых изделий и сварочных единиц, а так же в лабораториях для научных исследований и учебных целей.

3. ТЕХНИЧЕСКИЕ ХАРАКТЕРИСТИКИ

Таблица 1

| Тип машины | P-10M2 | P-20M2 | P-50M2 | P-100M2 |
|---|------------|----------|----------|------------|
| Наибольшая предельная нагрузка, кН | 100 | 200 | 500 | 1000 |
| Диапазоны измерения нагрузки (при погрешности $\pm 1\%$), кН | | | | |
| Датчик №1 | 10 – 100 | 20 – 200 | 50 – 500 | 100 – 1000 |
| Датчик №2 | 1 - 10 | 2 - 20 | 5 - 50 | 10 - 100 |
| Погрешность измерения перемещения траверсы, мм | $\pm 0,01$ | | | |
| Максимальная высота рабочего пространства, мм, при испытании на | | | | |
| - растяжение | 800 | 900 | 1000 | 1100 |
| - на сжатие | 210 | 210 | 200 | 220 |
| Рабочий ход активного захвата, мм | 280 | 300 | 320 | 340 |
| Диапазон скоростей перемещения активного захвата без нагрузки, мм/мин | 8 - 300 | 5 - 200 | 3 - 100 | 3 - 100 |
| Скорость установочного хода пассивного захвата, не менее, мм/мин | 200 | | | |
| Габаритные размеры, не более, мм: | | | | |
| - длина | 1410 | 1550 | 1750 | 2970 |
| - ширина | 940 | 950 | 960 | 1930 |
| - высота | 2485 | 2900 | 3510 | 4590 |
| - углубление (прямоук) | 350 | 450 | 500 | 650 |
| Параметры питания | 380В, 50Гц | | | |
| Масса, не более, кг | 1250 | 1820 | 2900 | 7186 |

Основные возможности программного обеспечения (ПО)

1. ПО позволяет рассчитывать следующие характеристики образца по программе испытания:
 - предел текучести физический;
 - предел текучести условный;
 - предел прочности;
 - разрушающее усилие;
 - относительное удлинение (если нет датчика деформации данные о конечном удлинении берутся из перемещения траверсы или вводятся вручную оператором)
 - модуль упругости
 - все расчеты можно конвертировать в различные форматы СИ как все так и отдельно каждый параметр с последующим отображением в протоколе (MPa, kN, кгс, psi, ksi)
2. Проведение испытания:
 - ПО имеет доступ к управлению испытательной машиной;
 - в процессе испытания ПО контролирует что бы не была превышена предельная нагрузка
3. Диаграмма испытания может быть отображена и распечатана в различных координатах:
 - усилие – перемещение;
 - усилие – деформация (при наличии датчика деформации);
 - усилие – относительное удлинение (по перемещению траверсы или по датчику деформации);
 - усилие – время;
4. Расчет параметров:
 - расчет происходит автоматически после выбора точек прямолинейного участка на диаграмме лаборантом.
5. Протокол испытания формируется на основании шаблонов созданных пользователем в MS Word.
6. Все испытания сохраняются в БД.
7. При изменении методики испытаний или дополнения их новыми параметрами, производится изменение в ПО в соответствии с ТЗ заказчика.

4. СОСТАВ МАШИНЫ

Машина (рис. 1) представляет собой установку, состоящую из устройства нагружающего (1), масляной станции (15) и ПК (18). Устройство нагружающее предназначено для деформирования и разрушения испытываемого образца.

Масляная станция служит для управления процессом нагружения образца. Включает в себя насосную установку с системой управления и электронный регистратор. Для контроля за величиной нагрузок и деформаций предусмотрена связь с ПК.

Устройство нагружающее монтируется на фундаменте и соединяется трубопроводами с масляной станцией.

Машина по техническому заданию заказчика может комплектоваться приспособлениями, в которые входят:

1. Приспособление для испытания на растяжение цилиндрических образцов с головками (по заказу);
2. Приспособление для испытания на растяжение цилиндрических образцов с резьбовыми головками (по заказу);
3. Приспособление для испытания на растяжение цилиндрических образцов (по заказу);
4. Приспособление для испытания на растяжение плоских образцов (по заказу);
5. Приспособление для испытания образцов на сжатие;
6. Приспособление для испытания образцов на изгиб и загиб;
7. Приспособление для юстировки машины (по заказу).

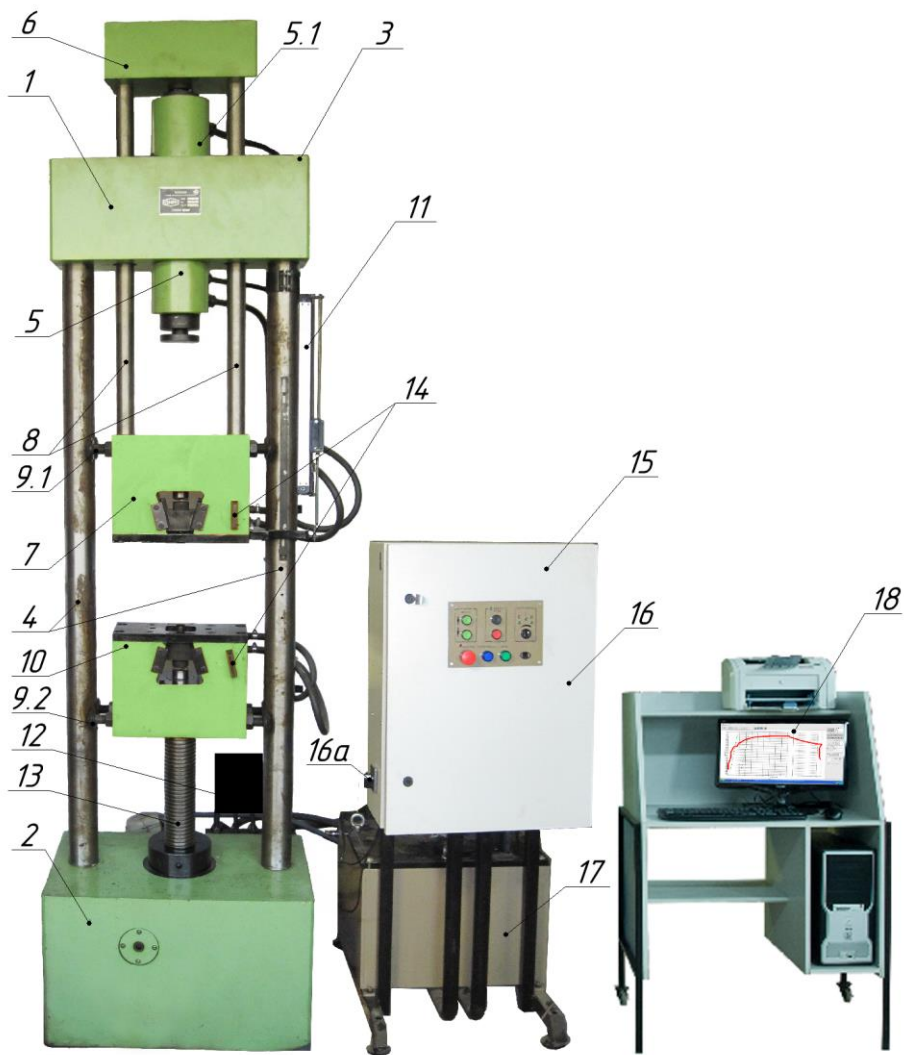


Рис.1 – Машина разрывная испытательная. Общий вид

5. УСТРОЙСТВО И РАБОТА МАШИНЫ

5.1 УСТРОЙСТВО НАГРУЖАЮЩЕЕ

Устройство нагружающее 1 (выполнено вертикально с гидравлическим приводом активного захвата и с механическим приводом пассивного захвата).

Станина нагружающего устройства представляет собой раму, состоящую из основания 2 и траверсы 3, соединенных двумя колоннами 4. В траверсе установлен рабочий цилиндр 5. На сферическую подушку плунжера 5.1, шарик и конус опирается подвижная рама, состоящая из траверсы 6 и активного захвата 7, связанных двумя тягами 8. Подвижная рама направляется по колоннам 4 с помощью четырех конических роликов 9.1. Пассивный захват 10 для его перемещения имеет механический привод, с помощью которого устанавливается необходимое рабочее пространство, соответствующее размерам испытываемого образца. Привод пассивного захвата состоит из электродвигателя и червячно-винтовой передачи, расположенной в основании 2. Червячное колесо является одновременно гайкой, сопрягаемой с винтом 13, к которому крепится пассивный захват 10. В процессе перемещения винт с захватом удерживается от проворачивания с помощью четырех конических роликов 9.2, опирающихся на колонны 4.

5.2 ЗАХВАТЫ

Машина укомплектована гидравлическими захватами 7 и 10, которые запитаны от маслостанции, давление в системе от 6 до 12Bar.

Ручки управления и краны 14 находятся непосредственно на захватах. Гидроцилиндр связан с обоймой, в которую вставляются губки, боковые щечки обеспечивают направление.

Захваты комплектуются сменными губками для плоских и круглых образцов, а также специальной оснасткой для образцов с головками.

Обслуживание захватов:

- в случаи появления течи в кране или цилиндре необходимо заменить манжеты;
- места трения в захватах, обоймах и губках должны быть очищены от пыли и смазки, поэтому их необходимо периодически промывать нефрасом.

Если после испытания окалина осыпалась на нижний захват, ее необходимо тщательно устранить.

ВНИМАНИЕ: ПЛОХОЕ ОБСЛУЖИВАНИЕ ЗАХВАТОВ ВЕДЕТ К ПОЛОМКЕ ЦИЛИНДРА И ОБОЙМ

5.3 ГИДРОПРИВОД

Гидропривод разрывной машины состоит:

- Масляной станции;
- Силового гидроцилиндра;
- Двух гидроцилиндров захватов.

Масляная станция смонтирована на крышке масляного бака и состоит:

- Масляного бака;
- Насоса высокого давления;
- Фильтра;
- Распределителя;
- Регулятора.

Технические данные масляной станции в Приложении 1.

Насос высокого давления обеспечивает необходимое давление рабочей жидкости для подачи в силовой гидроцилиндр и гидроцилиндры захватов.

Основной гидроцилиндр безманжетный одностороннего действия имеет вход для подачи рабочей жидкости и два выхода: верхний для слива избыточного масла, нижний для датчика давления (усилия).

Гидроцилиндры захватов двухстороннего действия запитаны с масляной станцией через трех ходовой кран, который расположен непосредственно на захватах. Поворотом ручки управления обеспечивается зажатие образца.

5.4 ЭЛЕКТРООБОРУДОВАНИЕ

Электрооборудование смонтировано в шкафу управления, расположенном на одной раме с масляной станцией и выполняет следующие функции:

1. Управление двигателем перемещения пассивного захвата "ВВЕРХ", "ВНИЗ";
2. Управление двигателем насоса высокого давления;
3. Управление распределителями;
4. Управление системой подогрева (охлаждения) масла;
5. Обеспечивает питание электронного регистратора.

Электронный регистратор осуществляет измерения перемещения и усилия, а также регулировку скорости нагружения.

Техническое описание электронного регистратора в Приложении 2.

Описание ПО в Приложении 3.

6. ВИДЫ ИСПЫТАНИЙ

6.1 ИСПЫТАНИЕ НА РАСТЯЖЕНИЕ

6.1.1 Испытание цилиндрических образцов без головки плоских образцов (рис. 15 и 16).

Для испытания применяется универсальное приспособление в виде обойм, установленных в зеве захватов в обоймах предусмотрено установочное место для зажимных губок. Для испытания различных типов и размеров образцов предусмотрен комплект губок с соответствующей маркировкой.

Порядок крепления образцов в захватах следующий:

Поворачивая ручку золотника активного захвата, разведите обоймы с губками и вставьте образец. Обратным поворотом ручки зажмите образец. Поднимите подвижные части машины на 20...30мм и установите рабочую стрелку на нуль вращением рейки.

Откройте пассивный захват поворотом ручки.

Поднимите захват так, чтобы нужный конец образца вошел в зев на величину, соответствующую размерам губок. Зажмите образец, затем дайте на образец нагрузку, до определенной деформации или до разрушения.

6.1.2 Испытание цилиндрических образцов с головками вкладыш приспособление машины крепится в захватах (рис. 17) в зависимости от диаметра образцов предусмотрен комплект разрезных колец.

6.1.3 Испытание цилиндрических образцов с резьбовыми головками (рис. 18). Испытания проводятся в приспособления для испытания образцов с головками. В место разрезных колец предусмотрен комплект гаек с соответствующей маркировкой. При испытании образцов с головками необходимо поджимать хвостовики приспособления штоками захватов.

6.2 ИСПЫТАНИЕ НА СЖАТИЕ

На сжатие могут быть испытаны образцы или изделия любой формы, концы которых вписываются в наружную окружность опор

(рис. 19). Испытываемый на сжатие образец ставится на нижнюю опору, которая устанавливается в центральную проточку сверху активного захвата нагружающего устройства. В нижний торец рабочего цилиндра на хвостовике подвешивается с помощью фиксатора верхняя часть приспособления. На опорах нанесены риски в виде концентрических окружностей для выдерживания соосности образца и опор.

6.3 ИСПЫТАНИЕ НА ЗАГИБ ВПЛОТНУЮ

На машине могут быть испытаны на загиб образцы или изделия любой ширины, соответствующие длине опорных роликов.

Испытываемый образец (рис. 20) устанавливается на верхнюю часть активного захвата нагружающего устройства.

Установка опор на нужном расстоянии проводится вручную и отсчитывается по линейкам сбоку опорного стола.

При испытании на загиб вплотную (рис. 20) опоры стягиваются между собой специальными болтами.

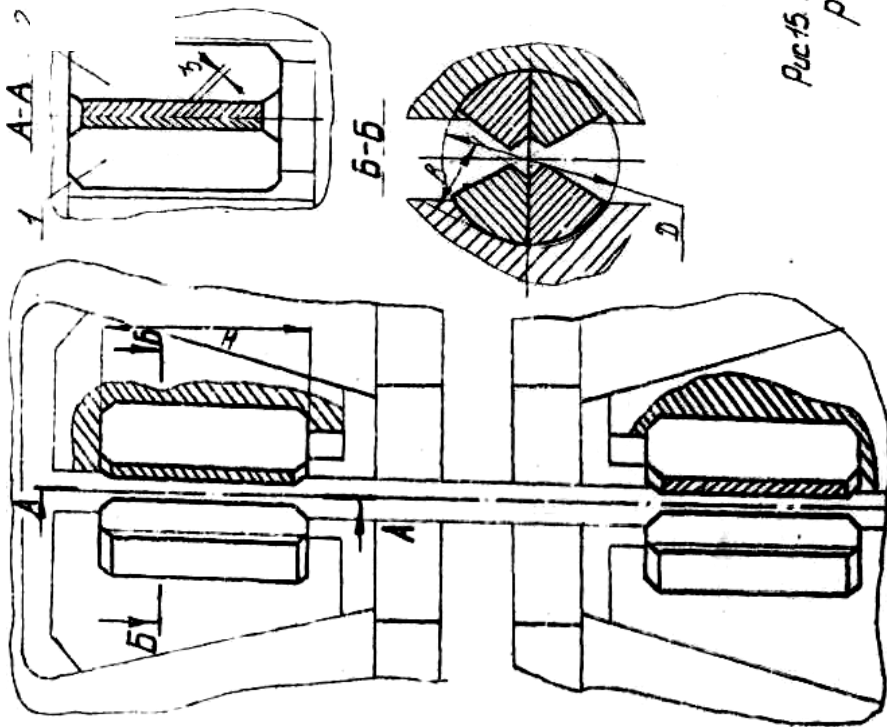
Хвостовик верхнего нижнего ролика вставляется в отверстие торца рабочего цилиндра и удерживается фиксатором.

6.4 АВТОМАТИЧЕСКОЕ ПОДДЕРЖАНИЕ НАГРУЗКИ

После подготовительных работ, установки необходимого приспособления и образца, взвесить подвижные части машины и стрелку силоизмерителя установить на нуль.

Затем с помощью регулятора скорости установить нагрузку близкую к необходимой. С помощью маховика 53 (см. рис. 13), выведенного с правой стороны пульта, изменением величины натяжения пружины, стабилизатор ввести в работу.

Рукоятку регулятора скорости поставить на максимальную подачу и маховичком с помощью стабилизатора довести до заданной нагрузки.



| Обозначение | Размеры, мм | | | Масса, кг |
|-------------|-------------|----------|----|-----------|
| | Д | Н | В | |
| X56.894.026 | 52 | 62 А4/Х4 | 22 | 5,44 |
| -01 | | 72 А4/Х4 | 18 | |
| -02 | 62 | 83 А4/Х4 | 25 | 10,16 |
| | | | 16 | |

Рис.15. Приспособление для испытания на растяжение цилиндрических образцов

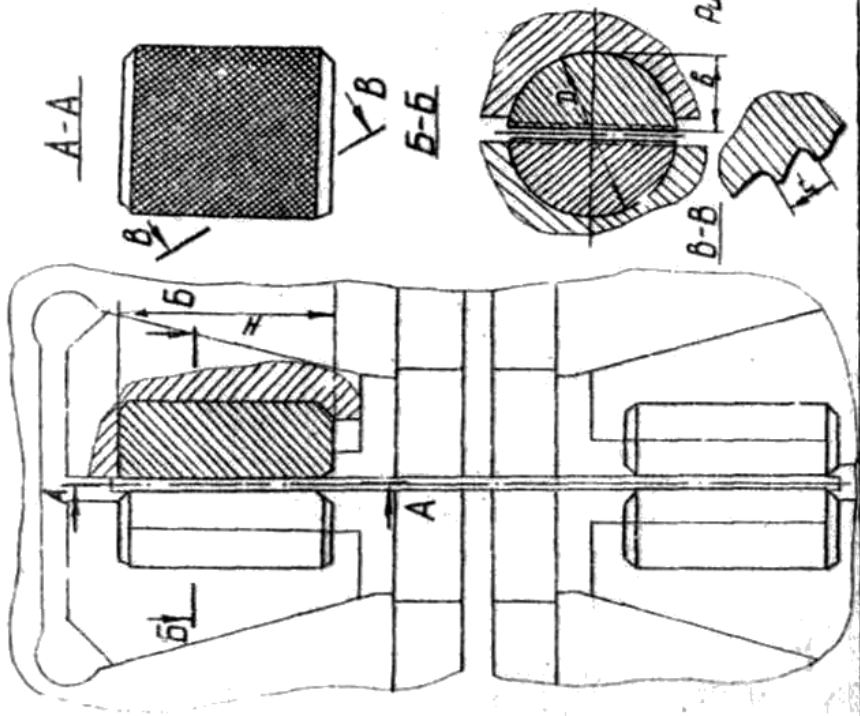


Рис. 16. Приспособление для испытания на растяжение плоских образцов

| Обозначение | Размеры, мм | | | | Масса кг |
|-------------|-------------|----|----|-----|----------|
| | Д | Н | В | t | |
| Х56.894.025 | 52 | 62 | 22 | 1,5 | 3,68 |
| | | | 18 | 3 | |
| -01 | 52 | 72 | 20 | 1,5 | 3,8 |
| | | | 16 | 3 | |
| -02 | 62 | 83 | 24 | 1,5 | 5,48 |
| | | | 16 | 3 | |

| Обозначение | Размеры, мм | | | | Масса кг |
|-------------|-------------|----|----|-----|-------------|
| | Д | Н | В | t | |
| X56.894.025 | 52 | 62 | 22 | 1,5 | 3,68 |
| | | | 18 | 3 | |
| -01 | 52 | 72 | 20 | 1,5 | 3,8 |
| | | | 16 | 3 | |
| -02 | 62 | 83 | 24 | 1,5 | 5,48 |
| | | | 16 | 3 | |

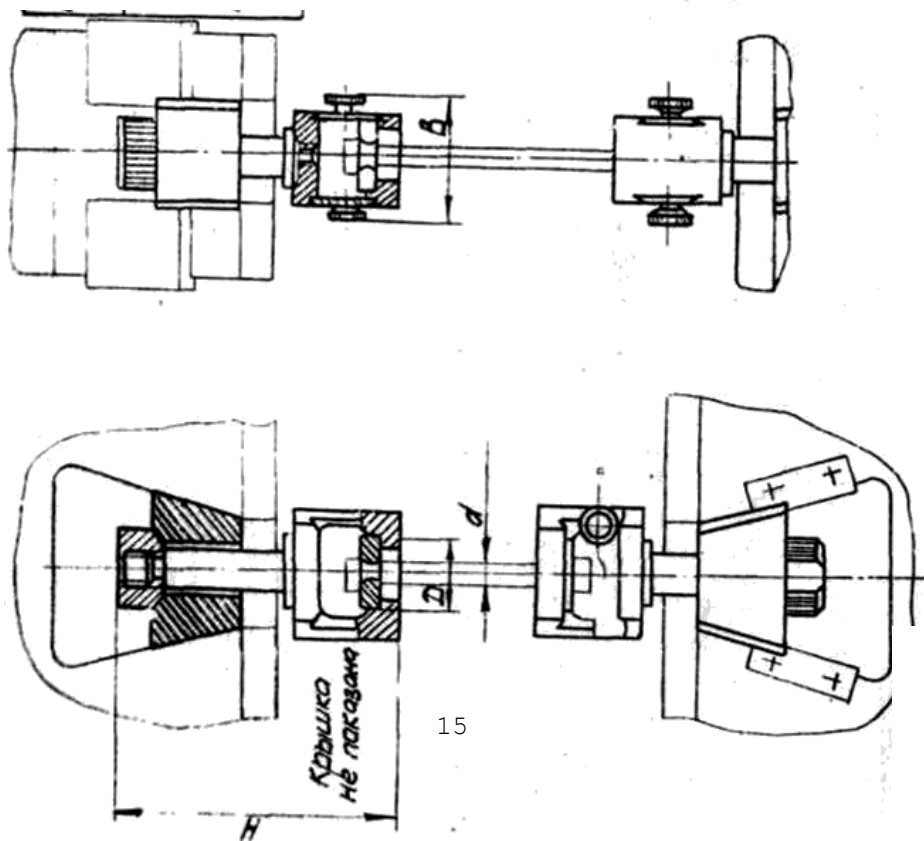
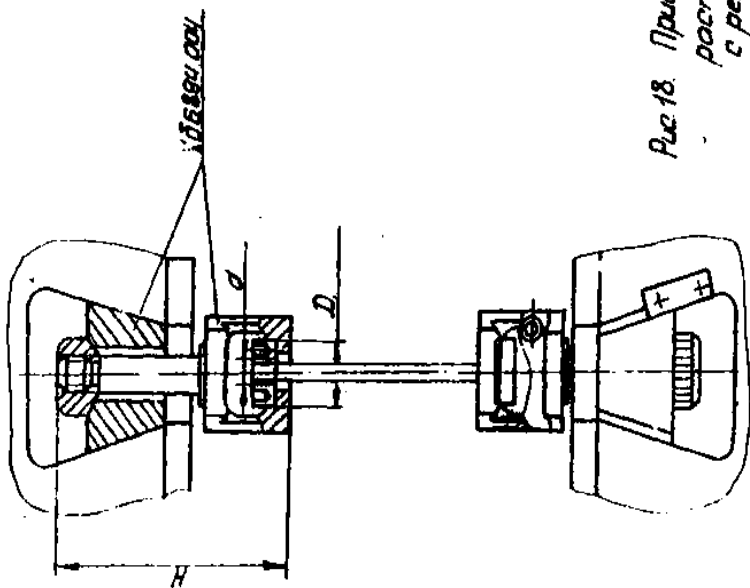


Рис.17. Приспособление для испытания на растяжение цилиндрических образцов с головками.



| Обозначение | Размеры, мм | | Материал | Кол. мест | Примечание |
|------------------|-------------|------|----------|-----------|------------------|
| | H | D | | | |
| Удерживающий вал | 210 | 50х4 | М12 | 4,18 | Р-20 |
| | | | М16 | | |
| | | | М20 | | |
| - ГИ | 210 | 50х4 | Трост | 2,8 | Вместо Винтик |
| | | | 28х2 | | |

Рис. 18. Приспособление для испытания на растапливание цилиндрических образцов с резьбовыми гребнями

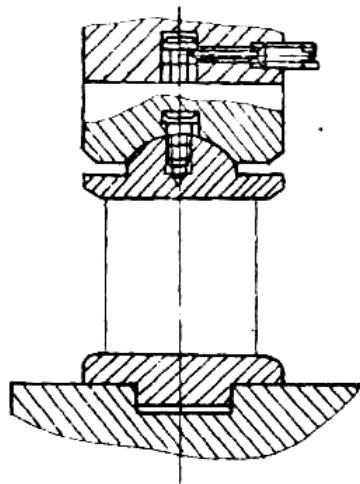


Рис 19. Приспособление для испытания образцов на сжатие

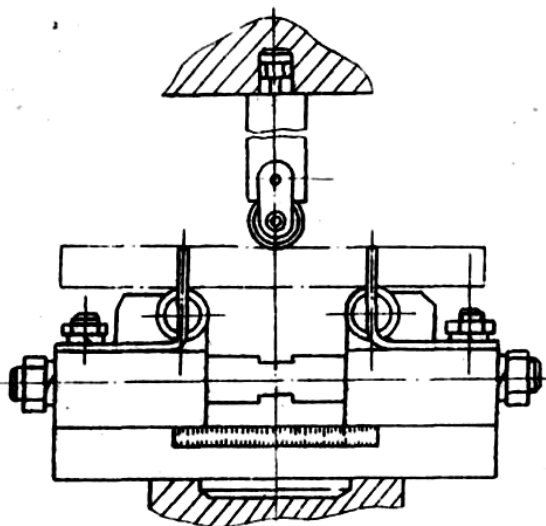


Рис 20. Приспособление для испытания образцов на изгиб.

7. ПОДГОТОВКА И МОНТАЖ МАШИНЫ

7.1. ПОДГОТОВКА МАШИНЫ К МОНТАЖУ

Перед установкой машины необходимо построить фундамент. При выборе места установки машины следует учесть габариты установки, возможность кругового обхода при обслуживании.

ЧЕРТЕЖ ФУНДАМЕНТА ЯВЛЯЕТСЯ РЕКОМЕНДУЕМЫМ И ПОДЛЕЖИТ УТОЧНЕНИЮ ПРИ МОНТАЖЕ

Проход вокруг машины должен быть не менее 1 м, а перед фасадом машины и сзади не менее 1,5 м.

При распаковке следует обращать внимание на положение ящиков по знаку "Вверх, не кантовать". При вскрытии ящиков нужно установить комплектность по вложенному формуляру и убедиться, что все узлы и детали не повреждены.

Перед сборкой и установкой на фундамент поверхности деталей, имеющие защитные и защитно-декоративные покрытия и смазанные консервационными маслами и смазками, должны быть протерты тампонами, смоченными уайт-спиритом, а также обтирочным сухим материалом. Поверхности, имеющие только фосфатно-окисные покрытия после консервации, должны быть покрыты тонким слоем масла индустриального И-50 ГОСТ 20799-75 с добавлением 15% ингибиторной присадки АКОР-1 ГОСТ 15171-70.

Все окрашенные части машины должны быть протерты слегка смоченной уайт-спиритом мягкой ветошью и вытерты насухо.

7.2 МОНТАЖ

7.2.1 Установите на готовом фундаменте нагружающее устройство со вставленными в отверстия основания фундамента болтами.

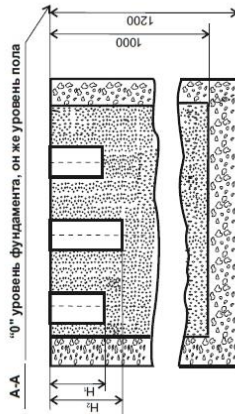
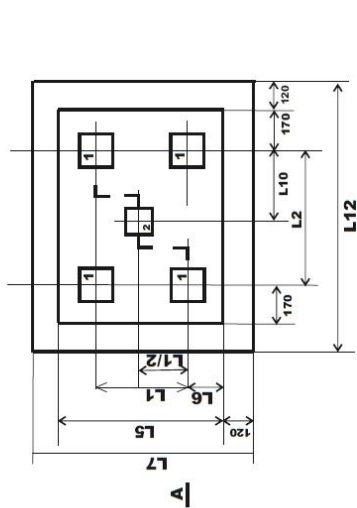
7.2.2 Выставьте основание на стальных клиньях так, чтобы колонны были вертикальны.

Допускаемое отклонение колонн от оси вертикали не более 1 мм на длине 1000 мм.

7.2.3 Установите рядом с нагружающим устройством вертикально по отвесу МС.

Допускаемое отклонение отвеса от МС 3 мм на длине 1000 мм.

ФУНДАМЕНТ ПОД МАШИНУ Р-10М2, Р-20М2, Р-50М2



А - нагружающее устройство р/м.
 Б - масляная станция
 В - стол под ПК

Минимальное расстояние для обслуживания по периметру 1м.

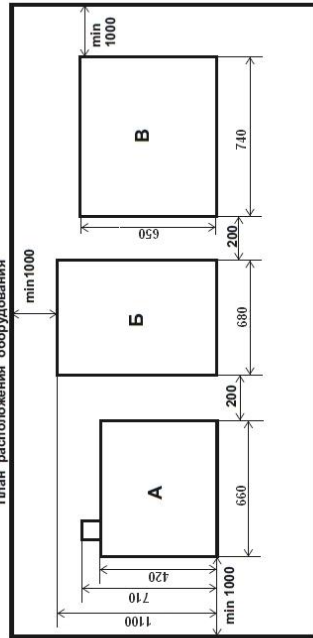
Диаметр анкера - 20мм

Н - max высота машины (нагружающее устройство)
 Минимальная высота помещения от уровня "0" до потолка
 Н + 0,8 метра
 Минимальная высота помещения - 3,59 метра

1 - колодцы под анкера нагружающего устройства 110*110
 2 - колодец под винт 220*220 или d=200

| Размеры, мм | Тип машины | |
|-------------|------------|---------|
| | Р-10М2 | Р-50М2 |
| L1 | 340 | 380 |
| L2 | 560 | 680 |
| L5 | 706 | 730 |
| L6 | 183 | 175 |
| L7 | 800 | 800 |
| L10 | 280 | 340 |
| L12 | 900 | 1000 |
| H1 | 350 | 300 |
| H2 | 400 | 400 |
| H | | 500 |
| Масса | 1260 кг | 1822 кг |
| | | 2900 кг |

План расположения оборудования



7.2.4 Подсоедините пакет маслопроводов и металлорукава электропроводки. Предварительно выньте транспортировочные пробки из маслопроводов и мест их подсоединений.

После этого трубы очистите и промойте керосином. Маслопровода должны быть в месте подсоединения без натяжения. В противном случае масляная станция должна быть переустановлена.

7.2.5 Залейте колодцы фундаментных болтов и подлейте под основание цементный раствор. Дайте время для того что бы раствор хорошо затвердел (3...7 дней).

7.2.6 Подтяните гайки фундаментных болтов, наблюдая за вертикальностью колонн. Подтяните гайки тяг и колонн.

7.2.7 Подсоедините надежное заземление согласно правилам техники безопасности.

7.2.8 Подведите проводку и подключите машину к электросети через специально установленный рубильник. Тщательно промойте бак насосной установки керосином. Соедините провода датчиков перемещения и усилия с электронным регистратором шкафа МС.

7.2.9. Залейте в бак 100л масла, из них 70л У-40, 30л ШС-20, по верхнюю риску щупа маслоуказателя.

7.2.10. Смажьте узлы и механизмы машины в соответствии со схемой (рис. 2) и картой смазки таблица 2.

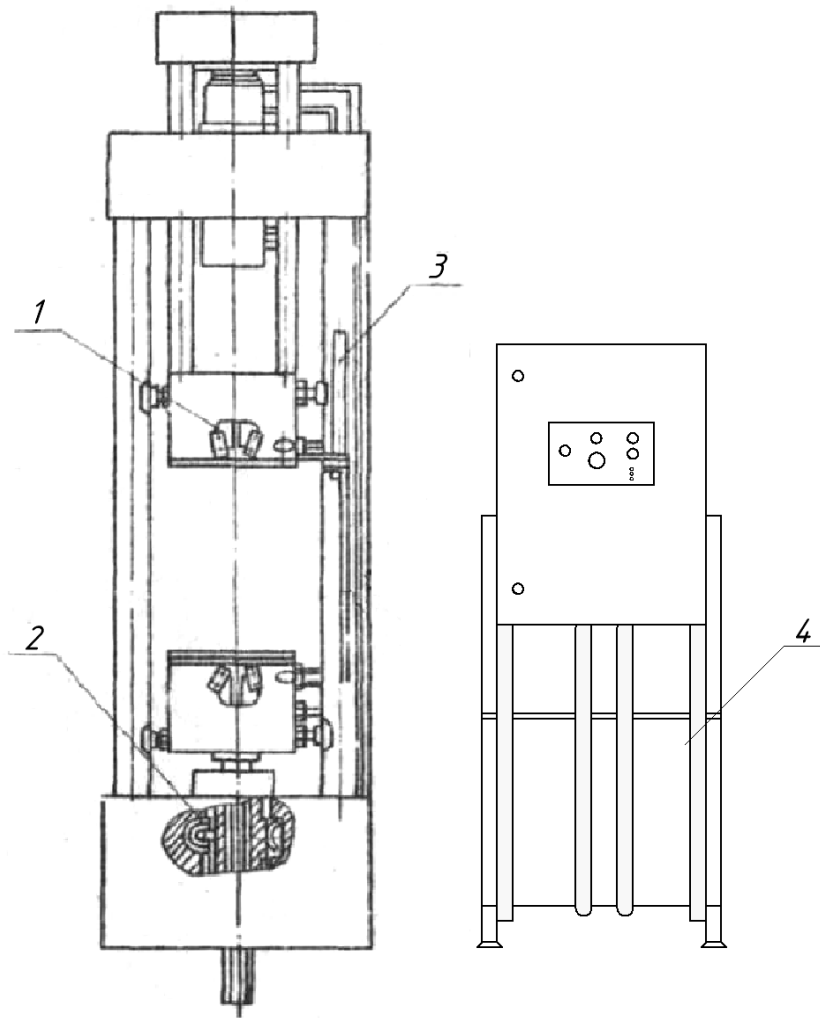


Рис.2 – Схема смазки машины

КАРТА СМАЗКИ МАШИНЫ

Таблица 2

| Наименование и обозначение изделия, механизма | Наименование смазочных материалов | | | Кол-во точек смазки | Способ нанесения смазочных материалов | Периодичность проверки и замены |
|---|---|---|---------------------------|---------------------|---------------------------------------|---------------------------------|
| | при температуре до минус 40 ⁰ С | при температуре от 15 ⁰ С до 35 ⁰ С | для длительного хранения | | | |
| 1. Редуктор винта нижнего захвата | Изделие подлежит эксплуатации при температуре от +15 ⁰ С до +35 ⁰ С | Циатим 201 | Циатим 201 | 2 | поверхн. | 1 раз в месяц |
| 2. Ролики захватов | | Циатим 201 | Циатим 201 | 8 | поверхн. | 1 раз в месяц |
| 3. Масляной бак | | Масло индустриальное И-50 | Масло индустриальное И-50 | 1 | поверхн. | 1 раз в 3 месяца |

8.МЕТОДИКА ПОВЕРКИ МАШИНЫ

Настоящая методика распространяется на разрывную машину с гидравлическим приводом, в которой торсионный измеритель усилия и измеритель перемещения активного захвата (ИП) заменены на электронные датчики измерения усилия и перемещения, в комплекте с электронным регистратором; компьютером (ПК) и соответствующим программным обеспечением.

8.1 ОПЕРАЦИИ И СРЕДСТВА ПОВЕРКИ

При проведении поверки следует выполнять операции и применять средства измерительной техники, указанные в таблице 3.

Таблица 3

| Наименование операции | Ном. | Средства измерительной техники применяемые при поверке |
|--|------|--|
| 1. Внешний осмотр | | Визуально |
| 2. Опробование | 8.2 | |
| 3. Определение погрешности силоизмерительного устройства | 8.3 | Образцовый динамометр третьего разряда ДОРМ или ДОСМ по ГОСТ 9500-84 |
| 4. Определение абсолютной погрешности измерителя перемещения активного захвата | 8.4 | Штангенрейсмасс ШР-250-0,05 ГОСТ 164-80 |

8.2 ОПРОБОВАНИЕ И ПРЕДВАРИТЕЛЬНАЯ НАСТРОЙКА ИЗМЕРИТЕЛЬНОЙ СИСТЕМЫ

8.2.1 При опробовании следует убедиться в том, что органы управления и регулирования, сигнальные устройства машины находятся в исправном состоянии.

8.2.2 Включить машину и ПК, открыть программу. Выбрать канал измерений.

8.2.3 Установить эталонный динамометр в зажимы машины так, чтобы растягивающие (или сжимающие) усилия совпадали с осью динамометра. Установить на нулевое положение отсчетное устройство динамометра.

8.2.4 Нагрузить машину до верхнего предела диапазона и выдержать под нагрузкой 5 мин. Записать показания датчика усилия (на мониторе ПК).

8.2.5 Снять нагрузку. Вновь записать показания датчика усилия (на мониторе ПК). Произвести необходимые корректировки в окне "Установка прибора".

Описание ПО в Приложение 3.

8.3 ОПРЕДЕЛЕНИЕ ПОГРЕШНОСТИ СИЛОИЗМЕРИТЕЛЬНОГО УСТРОЙСТВА

8.3.1 Производится путем сравнения показаний эталонного динамометра с показаниями электронного регистратора, выводимого значения на ПК.

8.3.2 Установить эталонный динамометр.

8.3.3 Произвести ряд нагружений (три раза) эталонного динамометра, который содержит не менее пяти ступеней, равномерно распределенных по диапазонам измерения машины в пределах от 10% до 100% *тах* нагрузки поверяемого диапазона с последующей разгрузкой до "0". На каждой ступени производится отсчет показаний на мониторе ПК.

Результаты занести в таблицу.

Относительную погрешность показаний силоизмерителя на каждой ступени нагружения, начиная с 0,1 от верхнего предела каждого диапазона измерения, определять по формуле (1):

$$\Delta = \Delta P / P_n \cdot 100, \quad (1)$$

где Δ - относительная погрешность силоизмерителя в %;

ΔP – разность между средним из трех результатов измерения нагрузки в проверяемой точке и ее действительным значением в Н;

P_n – действительное значение нагрузки в Н.

Приведенную погрешность показаний силоизмерителя на каждой ступени нагружения при нагрузке менее 0,2 от наибольшего предельного значения диапазона измерения по п. определять по формуле (2):

$$\Delta_1 = \Delta P / P_n \cdot 100, \quad (2)$$

где Δ_1 - приведенная погрешность силоизмерителя в %;

P_n – предельное значение нагрузки в Н.

Размах показаний силоизмерителя на каждой ступени нагружения, начиная с 0,1 от верхнего предела каждого диапазона измерения, определять по формуле (3):

$$V = (P_{\max} - P_{\min}) / P_n \cdot 100, \quad (3)$$

где V – размах показаний силоизмерителя в %;

P_{\max} - наибольший из трех результатов измерения нагрузки в Н;

P_{\min} - наименьший из трех результатов измерения нагрузки в Н.

Размах показаний силоизмерителя на каждой ступени нагружения при нагрузке менее 0,1 от наибольшего предельного значения диапазона измерения, определять по формуле (4):

$$V_1 = (P_{\max} - P_{\min}) / P_n \cdot 100, \quad (4)$$

где V_1 – размах показаний силоизмерителя в %.

Разность показаний силоизмерителя на каждой ступени нагружения, начиная с 0,2 от верхнего предела каждого диапазона измерения определять по формуле (5):

$$\Psi = P_R / P_n \cdot 100, \quad (5)$$

где Ψ – относительная величина разности показаний

силоизмерителя между прямым и обратным ходами в %;

P_R - величина разности между средними арифметическими из трех результатов измерения нагружений и разгружений в Н.

Разность показаний силоизмерителя на каждой ступени нагружения при нагрузке менее 0,1 от наибольшего предельного значения диапазона измерения, определять по формуле (6):

$$\Psi_1 = P_R / P_n \cdot 100, \quad (6)$$

где Ψ_1 – относительная величина разности показаний

силоизмерителя между прямым и обратным ходами в %.

Значения определенных параметров не должны превышать норм указанных в технических характеристиках машины.

8.4 ОПРЕДЕЛЕНИЕ АБСОЛЮТНОЙ ПОГРЕШНОСТИ ИЗМЕРИТЕЛЯ ПЕРЕМЕЩЕНИЯ АКТИВНОГО ЗАХВАТА

8.4.1 Абсолютную погрешность измерителя перемещения активного захвата определять один раз с помощью штангенрейсмаса ШР-250-0,05 ГОСТ 164-80 на участке длиной 100мм в точках 10, 20, 30, 40, 50, 60... 100мм.

Штангенрейсмас устанавливается на разметочную плиту, установленную перед машиной и выверенной в двух взаимоперпендикулярных плоскостях с точностью 1'.

Абсолютную погрешность определять как разность между показаниями измерителя перемещения активного захвата и действительным значением измеряемой величины, отсчитанной по штангенрейсмасу.

9. ПОДГОТОВКА МАШИНЫ К ИСПЫТАНИЯМ И ПОРЯДОК РАБОТЫ

Прежде чем начать работать на машине, необходимо убедиться в ее полной исправности. Исправность устанавливается путем внешнего осмотра и опробования.

Убедившись в исправности машины, провести подготовку машины к испытаниям, которая проводится в следующем порядке:

- Подключите машину к электросети;
- Поставьте пакетный выключатель 16а (рис. 1) в положение "Включено", включите ПК.
- Включите кнопкой 2 (рис. 3) двигатель насосной установки.
- Поднимите поворотом ручки 1 в положение "П", подвижную систему машины до соприкосновения опорных плит приспособления для испытания на сжатие и дайте нагрузку. С помощью ПК установите нагрузку превышающую максимальную на 1...2%, и убедитесь, что установленная нагрузка поддерживается стабилизатором давления. Поворотом ручки 1 в положение "0" сбросьте нагрузку и опустите подвижные части машины.

- С помощью ПК установите нейтраль.
- Установите необходимое приспособление.
- Установите в приспособлении изделие или образец и дайте предварительную нагрузку (соответствующую напряжению 3...5 кг/мм²).
- С помощью ПК установите необходимую скорость нагружения, нагрузите образец до разрушения или нужной деформации.
- Проведите испытание, наблюдая за графиком нагружения на ПК. Для работы с программным обеспечением на компьютере руководствуйтесь документом "Руководство пользователя к ПО".

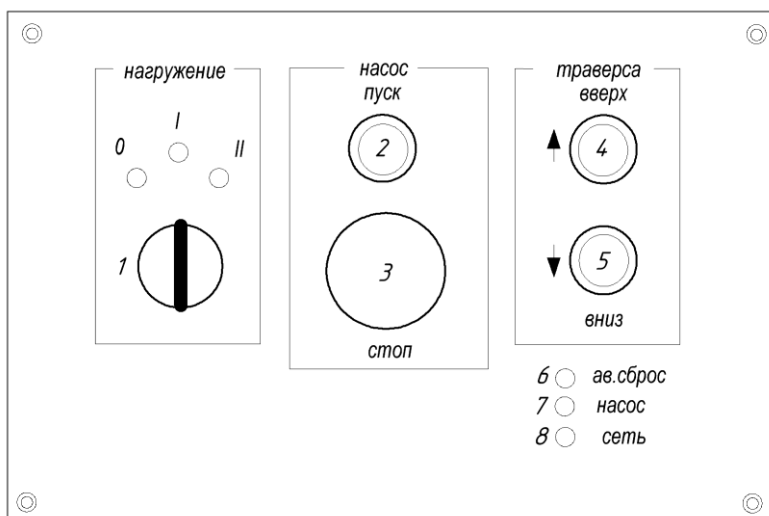


Рис. 3 - Органы управления и индикации

10. ТЕХНИЧЕСКОЕ ОБСЛУЖИВАНИЕ

10.1 Помещение, где установлена машина, должно быть сухим с температурой в пределах от +15°C до +35°C и влажностью воздуха 65±15%.

10.2 Применять для работы только рекомендованное в карте смазки машины масло. Масло не должно содержать в себе механических включений.

Через 700-800 часов работы машины нужно заменять масло в гидросистеме. После слива масла в бак промыть керосином. Один раз в два года необходимо снимать маслопроводы, поршень рабочего цилиндра, скалки регулятора скорости и стабилизатора давления и тщательно промывать.

10.3 Протереть все части машины перед началом и после работы начисто и подтянуть ослабнувшие крепления. Через каждые 3 месяца работы проверить затяжку гаек тяг и колонн машины.

10.4 Смазывать все, трущиеся детали в машине в соответствии со схемой смазки (рис. 2).

10.5 Проверять показания машины, не менее двух раз в год.

Если погрешность показаний машины превышает ±1%, провести юстировку машины. Перед юстировкой машины необходимо убедиться в отсутствии задиров в рабочей паре и силоизмерительных цилиндрах. Юстировка машины заключается в совмещении показаний состава электронный регистратор – ПК с показаниями шкалы индикатора динамометра. Динамометр для юстировки машины крепится с помощью приспособлений для испытания цилиндрических образцов с головками.

10.6 В случае длительного хранения машины необходимо все металлические части, не имеющие антикоррозийного покрытия предохранить от коррозии нанесением тонкого слоя безкислотной смазки с добавлением 10 - 15% ингибиторной присадки АКОР-1.