

**МАШИНА
МИП-100
ДЛЯ ИСПЫТАНИЯ ПРУЖИН**

**ТЕХНИЧЕСКОЕ ОПИСАНИЕ И
ИНСТРУКЦИЯ ПО ЭКСПЛУАТАЦИИ (ТО)**

Техническое описание и инструкция по эксплуатации предназначены для ознакомления обслуживающего персонала с монтажом, эксплуатацией и правилами ухода за машиной.

Нормальная эксплуатация машины и срок ее службы зависят от соблюдения правил, изложенных в техническом описании и инструкции по эксплуатации.

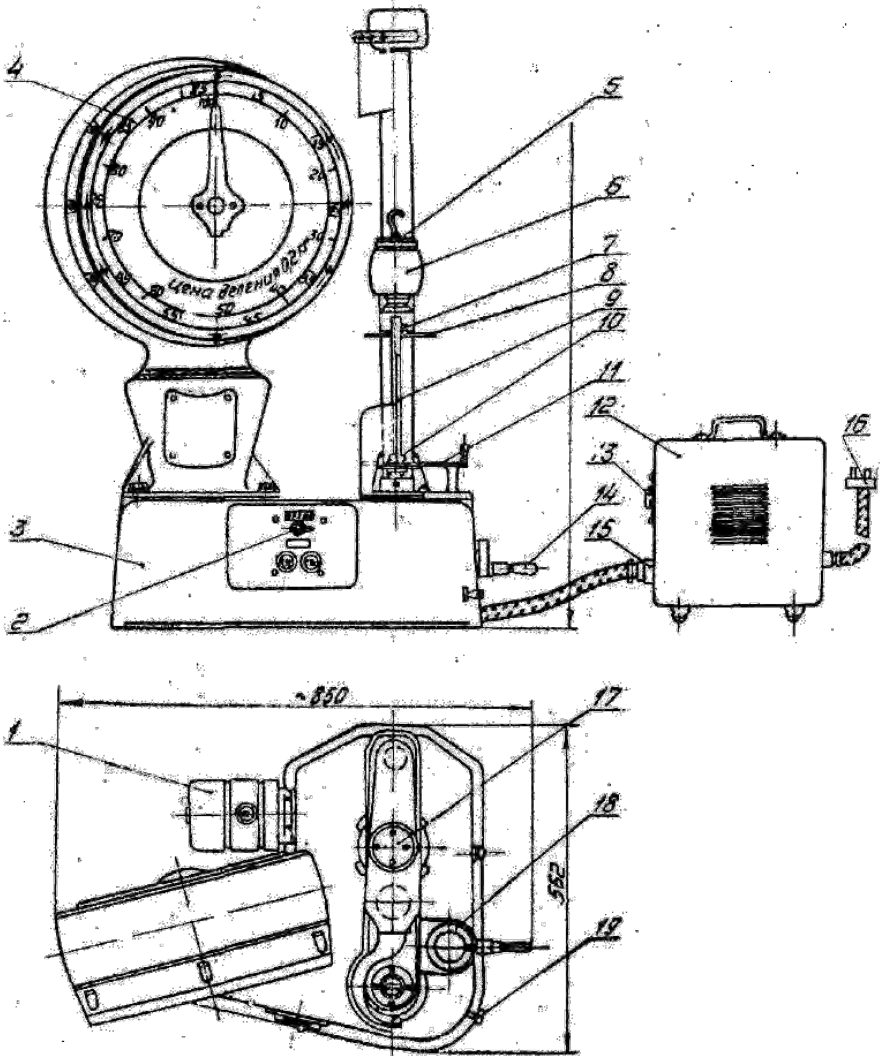
1. НАЗНАЧЕНИЕ

Машина типа МИП-100 ГОСТ 17086—71 предназначена для статических испытаний винтовых цилиндрических пружин на растяжение-сжатие и плоских пружин на двухопорный и консольный изгиб нагрузкой до 100 кгс, а также для разбраковки указанных пружин в производственных условиях.

2. ТЕХНИЧЕСКИЕ ДАННЫЕ

2.1. Наибольшее расстояние между опорами, мм, не менее.	
при испытании на сжатие	500
при испытании на растяжение	450
при испытании на изгиб300	
2.2. Наибольший ход активного захвата, мм, не менее	350
2.3. Пределы нагрузок, кгс	от 10 до 100
2.4. Цена деления шкалы, кгс	0,2
2.5. Допускаемая погрешность измерения при прямом ходе	
от наибольшего значения измеряемой величины, %	±1
2.6. Допускаемая погрешности отсчета деформации, мм	±0,1
2.7. Максимальное число двойных ходов в минуту	8
2.8. Скорость перемещения активного захвата без нагрузки, мм/с	20±2
2.9. Габаритные размеры машины (без электрошкафа), мм	
длина	860
ширина	570
высота	1130
2.10. Габаритные размеры электрошкафа, мм	
длина	466
ширина	280
высота	360
2.11. Масса, кг:	
машины (без упаковочного ящика)	200
электрошкафа	22

Рис 1. Общий вид машины:



1 — двигатель; 2 — тумблер; 3 — станина; 4 — циферблатный прибор; 5 — винт отключения компенсационной пружины; 6 — каретка; 7 — нониус; 8, 11 — тарелки; 9 — отсчетная линейка; 10 — упор настройки; 12 — электрошкаф; 13 — пакетный выключатель; 14 — маховичок ручного нагружения; 15, 16 — штепсельные разъемы; 17 — нагружающий винт; 18 — маховичок; 19 — ручка настройки.

3. УСТРОЙСТВО МАШИНЫ И ЕЕ СОСТАВНЫХ ЧАСТЕЙ

(рис. 1)

Машина типа МИП-100 ГОСТ 17086—71 имеет два основных механизма: механизм деформирования и механизм силоизмерителя.

Механизм деформирования включает в себя двигатель 1, червячный редуктор, нагружающий винт 17, каретку 6 с верхней тарелью 8 и винтом отключения компенсационной пружины 5. На тарели 8 закреплен нониус 7, на нижней тарели 11 — отсчетная линейка 9. В машине предусмотрено ручное нагружение с помощью маховичка 14.

Механизм силоизмерителя включает в себя нижнюю тарель 11, передаточный механизм рычажного типа, размещенный внутри корпуса, с выведенной ручкой настройки 19 для установки нуля и циферблатный прибор 4 с демпфером.

Электрооборудование размещено в электрошкафу 12, который через штепсельные разъемы 15 и 16 подключают к сети и к машине. На электрошкафу расположен пакетный выключатель 13 для включения машины в сеть. На передней панели машины размещены кнопки «Пуск», «Стоп» и тумблер 2 для переключения машины с одного вида работы на другой.

На машине предусмотрено устройство для остановки верхней тарели 8 при достижении заданной деформации Испытуемой пружины. Устройство состоит, из упора настройки 10, маховичка 18, изменяющего положение упора, и компенсационной пружины, размещенной в каретке 6. Все части машины монтируют на станине 3.

4. РАБОТА МАШИНЫ И ЕЕ СОСТАВНЫХ ЧАСТЕЙ

4.1. Механизм деформирования (см. рис. 1)

Машина типа МИП-100 ГОСТ 17086—71 предназначена для испытания пружин по принципу заданного деформирования.

Заданную величину деформирования пружины обеспечивают настройкой упора 10, для чего вращают маховичок 18.

При достижении упора 10 тарель 8 останавливается, двигатель автоматически отключается, но каретка 6 по инерции продолжает двигаться, сжимая размещенную внутри ее компенсационную пружину, позволяющую работать с жестким

упором 10 и получать строго заданную величину деформации испытуемой пружины.

Ручной привод осуществляют вращением маховика 14 через цепную передачу. В этом случае можно работать без компенсационной пружины, необходимо лишь вернуть до упора винт 5.

Электрической схемой машины предусмотрена блокировка ручного привода. При переключении рода работы «Автомат – ручное» в положение «Ручное» срабатывает микропереключатель и электрическая схема машины отключается.

4.2. Механизм силоизмерителя

Механизм головки тарируют на «0» при установленной нижней тарели 11. После установки пружин или приспособлений стрелку выводят на «0» вращением ручки 19, при этом тарный груз перемещается вдоль рычага.

Деформацию отсчитывают по линейке 9 с помощью нониуса 7. Точность отсчета $\pm 0,1$ мм. Линейка 9 связана с нижней тарелью 11 специальным зажимом и может перемещаться вдоль оси испытываемой пружины. Это позволяет начинать отсчет деформации любой пружины с нуля. Начало отсчета (момент касания нагружающей тарели 8 испытываемой пружины) определяют по колебанию стрелки силоизмерителя примерно на $1/1 - 1/3$ деления.

Для отсчета деформации с повышенной точностью (до 0.01 мм) в комплект машины входит специальное приспособление, состоящее из индикатора типа ИЧ-10 кл. 0, ГОСТ 577– 68, стержня и установочных планок.

Схема установки приспособления указана на рис. 2. При автоматической работе машины момент заданного деформирования, т.е. максимальной деформации, фиксируется на время, достаточное для успокоения стрелки силоизмерителя и отсчета нагрузки.

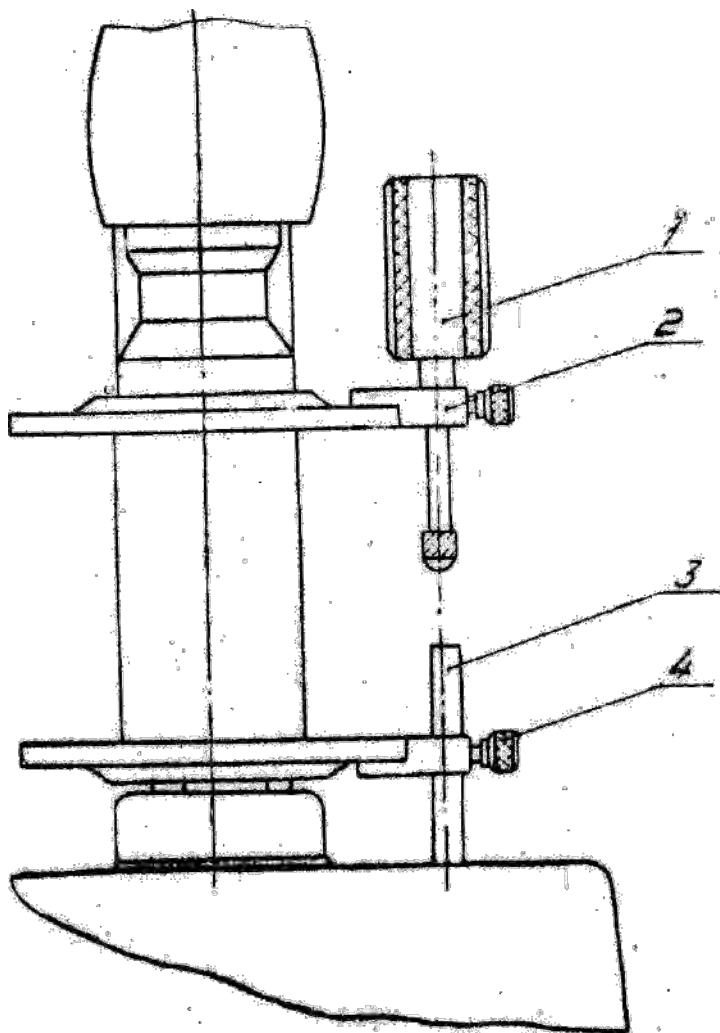


Рис. 2. Схема установки приспособления для точного отсчета деформации:

- 1 — индикатор ИЧ-10; 2, 4 — установочные планки с винтами;
3 — стержень

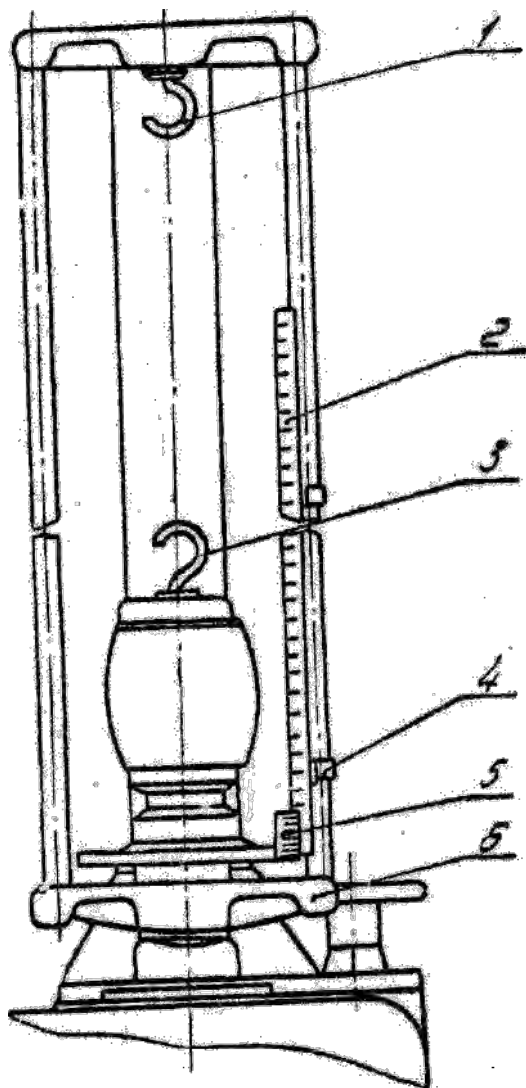


Рис 3. Реверсор с линейкой для отсчета деформации:

- 1 — верхний крюк, 2 — отсчетная линейка;
- 3 — нижний крюк, 4 — хомутик; 5 — нониус;
- 6 — реверсор

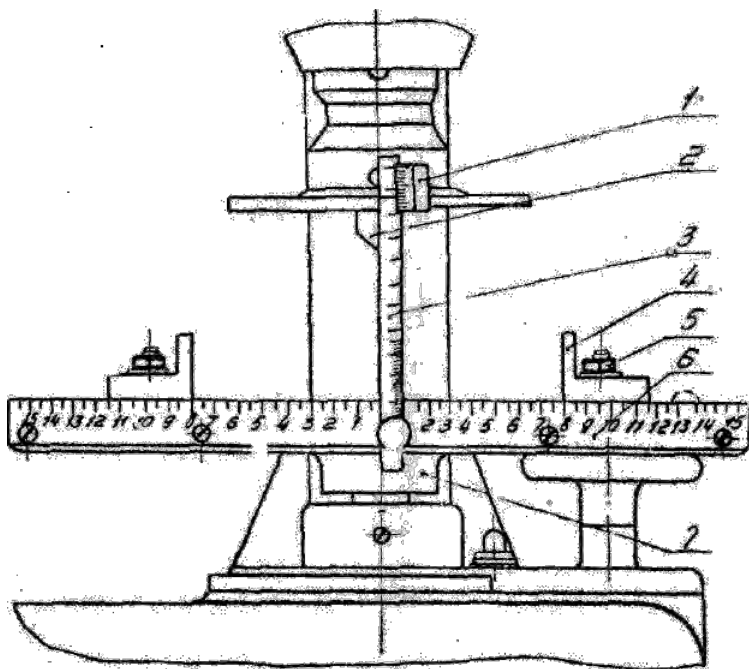


Рис. 4. Приспособление для испытания плоских пружин на изгиб:
 1 — нониус, 2 — пуансон; 3 — отсечная линейка; 4 — упор, 5 — гайка,
 6 — линейка; 7 — стол

4.3. Работа электросхемы

(рис. 1 и 5)

Электрооборудование машины питается от сети трехфазного переменного тока напряжением 380/220 В. Электрической схемой машины предусмотрено следующее:

нулевая защита посредством применения контактной аппаратуры;

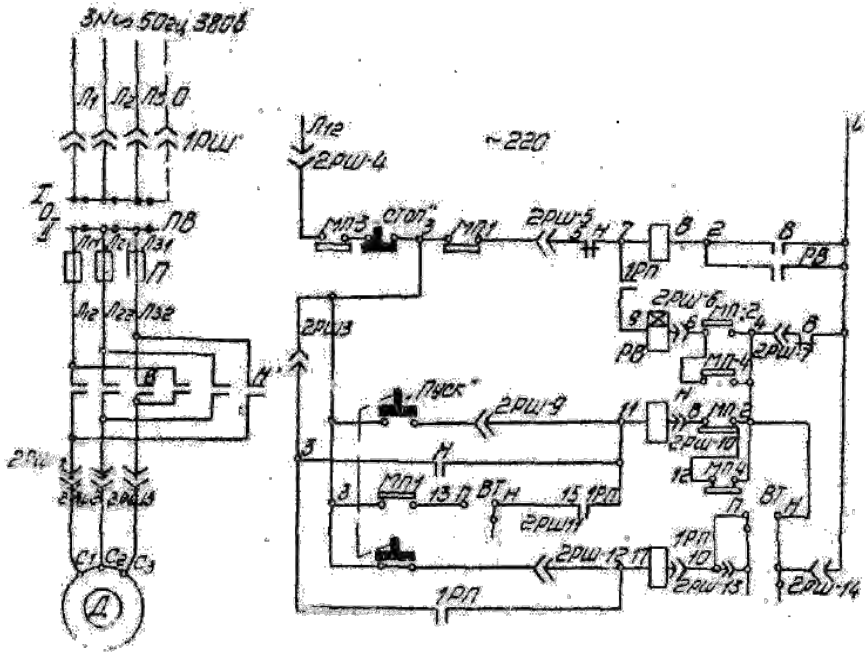
защита от коротких замыканий предохранителями П.

В качестве природного двигателя в машине используется трехфазный асинхронный электродвигатель (Д) I типа АОЛ 12-4, 180 Вт, 1400 об/мин

Вся аппаратура управления размещена в электрошкафу 12, который подсоединен к машине штепсельным разъемом (1РШ) 15, а сама машина подключена к сети штепсельным разъемом (1РШ) 16.

Напряжение на схему подается после включения пакетного выключателя (ПП) 13.

Принципиальная электрическая схема



№ поз.	Обозн.	Наименование	Кол.
1	Д	Асинхронный трехфазный электродвигатель с короткозамкнутым ротором АОЛ 12-4. Р-180 Вт, п =1400 об/мин. V= 380/220В	1
2	В, М	Магнитный пускатель ПМЕ-III, катушка 220 В, (2 н.о – 2 н.з) МРТУ 16-529.008—65	
3	РВ	Реле РВП72 3121-00У4 220/50 ТУ 16-523.472- 74	1
4	1РП	Реле МКУ-48 с катушкой на 220 В. 4 и о контакта № РУ4509143Д; ВНИИО 450 003.	1
5	МП1-МП4	Микропереключатель МП 2102, исполнение МРТУ 16. 526 012 -65	1
6	«Стоп»	Кнопка КЕ 011 УЗ, исп.3 черный, «без надписи», ТУ 16-526 007- 71	1
7	«Пуск»	Кнопка КЕ 011УЗ, исп 17, красный «без надписи», ТУ 16-526.007—71	1
8	ВТ	Переключатель ТП1-2 НИО 360 600 МРТП	1
9	П	Основание предохранителя ППТ-10 плавкие вставки ВТФ-10 ТУ16.521.037-69	3
10	ПВ	Выключатель ПВМ3-10, исполнение III МРТУ 16.526.019—66	1
11	1РШ	Штепсельное соединение А 700/А701 МРТУ 16-526 021—68 Розетка А-700— КОМ Вилка А-701—КМБ	1
12	2РШ	Разъем штепсельный, колодка ШР48П2БЭШ2. вставка ШР48У2БНШ2. ВЛО364.001МДП	1

Электрической схемой предусмотрена возможность работы машины в периодическом или непрерывном режиме. На требуемый режим машину переключайте тумблером (ВТ) 2.

4.4. Работа электросхемы при периодическом режиме

Тумблер (ВТ) 2 установите в положение «Периодический режим», он разомкнет контакты ВТ (0-10) и замкнет ВТ (4-10).

При нажатии на кнопку «Пуск» срабатывает магнитный пускатель Н по цепи $L_{12}-1-3-I-8-12-4-0$. Замыкающими контактами пускателя Н включается в работу электродвигатель 1, и каретка опускается. Одновременно другим контактом кнопок и «Пуск» включается реле 1РП по цепи $L_{12}-1-3-17-10-4-6$. Реле 1РП замыкающим контактом 7-9 подготавливает к включению реле времени РВ.

Каретка 6 в крайнем нижнем положении нажимает на упор 10, который воздействует на микропереключатель МП2. Микропереключатель МП2 замыкающим контактом МП2 (4-8) разрывает цепь питания пускателя Н, который, в свою очередь, отключает двигатель от сети, а замыкающим контактом МП-2 (6-4) подает питание на реле времени РВ по цепи $L_{12}-1-3-5-7-9-6-12-4-0$.

В течение времени, необходимого для успокоения стрелки циферблатного прибора 4, к испытываемой пружине прикладывайте нагрузку.

В машине применено пневматические реле времени типа РВП-2, которое позволяет плавно регулировать время выдержки в пределах от 0,4 до 180 с.

По истечении заданной выдержки времени реле РВ замыкающим контактом РВ (2-0) подает напряжение на катушку пускателя В, который замыкающим контактом В (4-0) разрывает цепь питания катушки реле 1РП. Реле 1РП замыкающим контактом 7-9 отключает реле РВ. Пускатель В замыкающим контактом В (2-0) блокируется, а замыкающими контактами В $L_{12}-C_1$; $L_{22}-C_2$; $L_{32}-C_3$ включает электродвигатель на реверс. Каретка 6 поднимается, освобождает упор 10. Микропереключатель МП2 становится в исходное положение, замыкающим контактом МП2 (6-4) дополнительно разрывает цепь реле времени РВ, а замыкающим контактом МП2 (8-4) подготавливает к включению катушку пускателя Н. При подходе каретки 6 к крайнему верхнему положению она воздействует на переключатель МП1.

Микропереключатель МП1 замыкающим контактом МП1 (3-5) разрывает цепь питания пускателя В, который, в свою очередь, отключает электродвигатель от сети. Испытание пружины закончено. Каретка находится в исходном (крайнем верхнем) положении.

4.5. Работа электросхемы при непрерывном режиме

Тумблер (ВТ) 2 установите в положение «Непрерывный режим», он замкнет свои контакты ВТ (10-0) и разомкнет ВТ (10-4).

При нажатии на кнопку «Пуск» срабатывают реле 1РП и пускатель Н. Реле 1РП замыкающим контактом 1РП (3-17) блокируется замыкающим контактом 1РП (7-9) подготавливает к включению цепь реле РВ, замыкающим контактом 1РП (15-11) подготавливает цепь пускателя Н.

Реле 1РП остается включенным на протяжении всего времени работы машины в непрерывном режиме.

Пускатель Н замыкающим контактом Н (3-11) блокируется, другими замыкающими контактами Н включает в работу электродвигатель Д, и каретка 6 опускается.

Каретка в крайнем нижнем положении нажимает на упор 10, который воздействует на микропереключатель МП2. Микропереключатель МП2 размыкающим контактом МП2 (8-4) размыкает цепь питания пускателя Н, который, в свою очередь, отключает двигатель от сети, замыкающим контактом МП2 (6-4) подает питание на реле времени РВ.

По истечении заданной выдержки времени реле РВ своим замыкающим контактом РВ (2-0) включает пускатель В. Пускатель замыкающим контактом В (2-0) самоблокируется, а другими замыкающими контактами В включает электродвигатель 1 на реверс. Каретка 6 поднимается и освобождает упор 10. Микропереключатель МП2 становится в исходное положение и замыкающим контактом МП2 (6-4) отключает реле времени РВ, а размыкающим контактом МП2 (8-4) подготавливает к включению пускатель Н.

При подходе каретки 6 к крайнему верхнему положению она воздействует на микропереключатель МП1.

Микропереключатель МП1 размыкающим контактом МП1 (3-5) отключает пускатель В, а замыкающим контактом МП1 (3-13) включает пускатель Н по цепи $L_{12}-1-3-13-15-11-8-4-12-0$. Двигатель 1 реверсируется, и каретка 6 автоматически опускается. Цикл работы электросхемы повторяется.

Прибор во время работы отключайте нажатием на кнопку «Стоп».

Если во время работы машины в непрерывном режиме тумблер (ВТ) 2 поставите в положение «Периодический режим», то при очередном цикле каретка 6 поднимется в крайнее верхнее положение и остановится.

Повторно машину можно пустить в работу, нажимая на кнопку «Пуск».

Микропереключатель МПЗ отключает электрическую схему машины перед началом работы ручным приводом.

Микропереключатель МП4 предохраняет силоизмеритель от перегрузки. Он отключает привод машины при осевой нагрузке пружины более 102 кгс.

5. УКАЗАНИЯ МЕР БЕЗОПАСНОСТИ

1. При установке и монтаже машины, а также при работе на ней строго соблюдайте «Правила технической эксплуатации и безопасности обслуживания электроустановок промышленных предприятий».

2. Машина и электрошкаф должны быть заземлены.

3. Все монтажные и ремонтные работы производите только при полностью отключенной от сети машины.

З а п р е щ а е т с я :

работать при нагрузках, превышающих 100 кгс.

работать на механическом приводе с ввернутым винтом 5 (см. рис. 1),

работать на механическом приводе со скоростью нагружения больше 60 кгс/с, т.с. испытывать пружины с жесткостью $C > 85$ кгс/см;

работать без приспособлений при гибкости испытуемых пружин $\frac{H_0}{D}$ большей, чем указано в таблице (см. таблицу);

работать при снятом отражении;

работать с числом двойных ходов в минуту более 8;

допускать удары по машине и циферблатной головке.

6. ПОРЯДОК УСТАНОВКИ И МОНТАЖА

6.1. После распаковки машины МИП-100 и установки ее на место освободите рычажную систему от транспортировочных креплений.

Для этого отверните заднюю крышку весовой головки и снимите хомут, притягивающий груз к корпусу, после этого крышку установите на место. Кроме того, отверните болт на внутренней стороне станины машины находящейся слева от электродвигателя под весовой головкой, и снимите закрепленную этим болтом скобу, которая связывает рычаг машины со станиной.

6.2. Перед установкой машины удалите смазку, нанесенную для защиты от коррозии при транспортировании и хранении.

6.3. На столе высотой приблизительно 500-800 мм установите на уровне машину, а рядом или под столом – электрошкаф.

Таблица
предельных отношений ($\frac{H_0}{D}$), меньше которых пружины
не теряют устойчивости

$\frac{H_0}{D}$	255	28	285	285	265	29

H_0 - длина пружины в свободном состоянии
 D - средний диаметр пружины
При отношении $\frac{H_0}{D} > 3$ испытание
пружин необходимо вести на специальных
оправках

7. ПОДГОТОВКА К РАБОТЕ

(см рис. 1)

7.1. Проверьте наличие масла. В случае отсутствия залейте 0,25 л масла «Индустриальное-60» ГОСТ 1707—51 в редуктор и 0,15 л масла «Веретенное-2» ГОСТ 1707—51 в демпфер.

7.2. Через окно со стороны электродвигателя I установите кронштейн с микропереключателем на два винта, имеющиеся в станине 3 под весовой головкой. С помощью ручного привода отрегулируйте его по высоте таким образом, чтобы срабатывание микропереключателя происходило при нагрузке свыше 102 кгс.

7.3. Проверьте положение винта б отключения компенсационной пружины (при работе от механического привода винт должен быть вывернут).

7.4. Включением штепсельного разъема 15 подключите машину к электрошкафу, а штепсельным разъемом 16 — электрошкаф 12 к сети, предварительно поставив пакетный выключатель 13 «Сеть» в положение «Выключено».

7.5. Подайте на схему напряжение, поставив пакетный выключатель 13 «Сеть» в положение «Включено».

Присоединения выполните в соответствии с электротехническими правилами.

Подводку тока изолируйте и предохраняйте от возможных механических повреждений, а корпуса машины и электрошкафа заземлите.

8. ПОРЯДОК РАБОТЫ

(см. рис. 1)

8.1. Поставьте пакетный выключатель 13 «Сеть» в положение «Включено».

8.2. В зависимости от вида испытания выберите необходимое приспособление.

8.3. Закрепите испытываемую пружину и ручкой 19 установите показывающую стрелку силоизмерителя на нуль.

8.4. С помощью ручного привода 14 деформируйте ее до заданной величины (отсчитывайте по нониусу).

8.5. Подведите подвижный упор 10 под упор на каретке 6, при этом должен срабатывать микропереключатель.

8.6. На циферблатной головке 4 установите с помощью указателей допуск по нагрузке.

8.7. Поставьте в нужное положение ограничитель верхнего хода каретки, 6, предварительно ослабив зажим. Каретку 6 поднимите ручным приводом 14.

8.8. Выключите ручной привод. Поставьте тумблер рода работы 2 в положение «Периодический режим». Нажатием кнопки «Пуск» включите машину, при этом каретка 6 должна двигаться вниз. В случае движения каретки 6 вверх выключите машину и смените чередование фаз питающего напряжения двигателя.

Машину эксплуатируйте в лабораторном помещении, отвечающем следующим требованиям:

температура окружающей среды плюс $(25 \pm 10)^\circ\text{C}$;

относительная влажность не более 80%;

отсутствие загрязненности агрессивными газами и пылью

9. ИЗМЕРЕНИЕ ПАРАМЕТРОВ, РЕГУЛИРОВАНИЕ И НАСТРОЙКА

(см. рис. 1)

9.1. Машина работает в периодическом и непрерывном режимах. Переключение производите тумблером 2.

9.2. Верхнее положение каретки 6 регулируйте специальным ограничителем, состоящим из зажима и штока, действующего на микропереключатель. Перемещение зажима вдоль штока позволяет регулировать ход каретки 6 в любых пределах.

9.3. При испытании пружин на растяжение вместо нижней тарели установите реверсор 6 (рис. 3). Реверсор снабжен отсчетной линейкой 2 для замера деформации. Отсчетную линейку 2 с помощью хомутиков 4 установите в положение, удобное для отсчета деформации испытуемой пружины. Пружину устанавливайте между верхним 1 и нижним 3 крюками. Отсчитывайте деформацию по нониусу, закрепленному на верхней тарели.

9.4. Плоские пружины на изгиб испытывайте с помощью специального приспособления (рис. 4).

При этом на место нижней тарели установите стол 7, имеющий отсчетную линейку 3, упоры 4, закрепленные гайками 5, и линейку 6 для установки упоров на заданном расстоянии от центра. В центральное отверстие верхней тарели вставьте пьансон 2 и закрепите винтом. Отсчитывайте деформацию с помощью нониуса 1, закрепленного на верхней тарели.

9.5. Измерение параметров машины заключается в проверке правильности показаний шкалы силоизмерителя, определении чувствительности силоизмерителя и вариаций показаний, проверке шкалы деформации.

9.6. Показания шкалы силоизмерителя поверяете по нагрузкам 10, 2П, 30, 10, 50, 60, 70, 80, 90 и 100 кгс динамометром ДОСМ-3-0,1 ГОСТ 9500-60 или образцовыми гирями 4-го класса. Отсчитывайте показания визуально по шкале нагрузок машины. Относительную погрешность φ определяйте, как отношение разности между средним арифметическим значением нагрузки из трех отсчетов и действительной нагрузкой P к действительной нагрузке P по формуле:

$$\varphi = \pm \frac{\frac{P_1 + P_2 + P_3}{3} - P}{P} \cdot 100\%$$

Одновременно определяйте вариации показаний силоизмерителя, как разность между наибольшим и наименьшим значениями нагрузки при трех отсчетах. Величина вариации должна быть не более 1% от измеряемой нагрузки.

9.7. Чувствительность силоизмерителя определяйте при нагрузках 10 и 90 кгс, добавляя и снимая дополнительный груз 0,2 кгс, при этом стрелка силоизмерителя под действием этой нагрузки должна перемещаться не менее чем на 0,5 деления шкалы.

9.8. Устройство для измерения деформации поверяйте при расстоянии между тарелями 50, 100, 200 и 250 мм. Замеряйте плоскопараллельными концевыми мерами длины ГОСТ 9038-59 и сравнивайте с показаниями шкалы деформации.

10. ПОВЕРКА ТЕХНИЧЕСКОГО СОСТОЯНИЯ

10.1. Операции и средства поверки

При проведении поверки выполняйте операции и примените средства поверки, указанные в таблице.

Наименование операции	Средства поверки и их нормативно-технические характеристики	Обязательность проведения операций при:		
		выпуске из производства	ремонте	эксплуатации и хранении

1. Внешний осмотр машины	Визуально	Да	Да	Да
2. Опробывание:				
а) проверка работы демпфера	Визуально	Да	Да	Да
б) проверка работы микропереключателей и надежности срабатывания	Визуально	Да	Да	Да
в) проверка параллельности опор.	Щуп Набор № 2 ГОСТ 8°?—64	Да	Да	Да
3. Определение метрологических параметров машины:				
а) определение погрешности измерения нагрузки	Динамометр ДОСМ-3-0,1 ГОСТ 9500-60	Да	Да	Да
б) определение чувствительности силоизмерителя	Динамометр ДОСМ-3-0,1 ГОСТ 9500-60	Да	Да	Да
в) определение отсчета	Меры длины плоскопараллельные 3-го класса ГОСТ 9038—73	Да	Да	Да
4. Проверка скорости перемещения активного захвата.	Линейка 1-500 ГОСТ 427—56 Секундомер С- I I-2А ГОСТ 5072-72	Да	Да	Да

10.2. Условия поверки и подготовка к ней

При проведении поверки соблюдайте следующие условия:

10.2.1. Поверяемую машину установите на жестком основании и виброизолирующих опорах ОВЗ-1.

10.2.2. Следите, чтобы температура окружающего воздуха в помещении была от 10 до 35° С при относительной влажности не более 80%.

10.3. Проведение поверки

10.3.1. Внешний осмотр

При внешнем осмотре проверьте следующее:

а) комплектность машины согласно разделу паспорта МИП-100 ПС «Комплектность поставки»;

б) отсутствие следов коррозии и следов механических повреждений на составных частях машины и комплектующих изделиях.

10.3.2. Опробование

При опробовании выполните следующие операции:

а) проверку работы демпфера, для чего;

— на пружине сжатия создайте нагрузку 40—60 кгс

— при достижении заданной деформации пружины стрелка, совершив 5—6 колебаний, должна остановиться на время, достаточное для снятия показания, после чего должно начаться разгрузке.

Время, на которое должна остановиться стрелка, регулируйте с помощью реле времени.,

б) перемещением кольца по штоку проверьте надежность срабатывания микропереключателей в крайних положениях каретки 2-0;

в) проверьте, чтобы верхняя и нижняя тарелки были параллельны. Допустимая непараллельность тарелок в сведенном положении при нагрузке 10 кгс не более 0,3 мм по краям тарелки. Зазор замеряйте щупом.

10.3.3. Определение метрологических параметров машины

а) Определение погрешности измерения нагрузки

— Определение допускаемой погрешности измерения нагрузки производите динамометром ДОСМ-3-0,1 ГОСТ 9500—60. Отсчет показаний ведите по шкале нагрузок машины. Относительную погрешность (φ) определяйте как отношение разности между средним арифметическим значением нагрузки из трех отсчетов и действительной нагрузкой (P) к действительной нагрузке (P) по формуле:

$$\varphi = \pm \frac{P_1 + P_2 + P_3 - P}{3} \times 100\%$$

Погрешность должна быть не более $\pm 1\%$ от измеряемой величины.

б) Определение чувствительности силоизмерителя

— Чувствительность проверяйте путем добавления и снятия дополнительной нагрузки 0,2 кгс, равной цене деления шкалы. При этом стрелка силоизмерителя под действием нагрузки должна перемещаться не менее чем на 0,5 деления шкалы.

Абсолютную чувствительность определите по формуле:

$$S = \frac{\Delta l}{\Delta x}$$

где Δl — перемещение стрелки, кгс;

Δx — приращение нагрузки, кгс.

Абсолютная чувствительность силоизмерителя 0,5.

в) Определение погрешности отсчета деформации. Поверку производите при расстоянии между тарелями 50, 100, 200 и 250 мм. Замеры выполните плоскопараллельными мерами длины ГОСТ 9038—73 и результаты сравните с показаниями шкалы деформации. Точность отсчета по шкале деформации должна быть не ниже 0,1 мм.

10.3.4. Поверка скорости перемещения активного захвата. Поверку производите масштабной линейкой 1-500 ГОСТ 427—56 и секундомером С-II-2а ГОСТ 5072—67. Режим работы периодический или непрерывный. Скорость перемещения должна быть 20 ± 2 мм/с.

При положительных результатах поверки машины выдается свидетельство органов Госстандарта.

При отрицательных результатах поверки машины к дальнейшей эксплуатации не допускаются.

11. ПЕРЕЧЕНЬ НАИБОЛЕЕ ЧАСТО ВСТРЕЧАЮЩИХСЯ ИЛИ ВОЗМОЖНЫХ НЕИСПРАВНОСТЕЙ

Наименование неисправностей, внешнее проявление и дополнительные признаки	Вероятная причина	Методы устранения
<p>1. Не работает ручной привод</p> <p>2. При достижении заданной деформации пружины показывающая стрелка силоизмерителя совершает более 6 качаний.</p> <p>3. При достижении заданной деформации пружины показывающая стрелка силоизмерителя не успокаивается.</p> <p>4. При нажатии на кнопку «Пуск» прибор не работает.</p> <p>5. Во время работы машины каретка из крайнего нижнего положения не поднимается.</p> <p>6. При включении тумблера ВТ в положение «Непрерывный режим» после нажатия на кнопку «Пуск» машина работает, как в режиме «Периодический режим».</p> <p>7. Не действует блокировка ручного привода</p>	<p>Обрыв цепной передачи. Нет зацепления звездочки с полумуфтой.</p> <p>Отсутствие масла в демпфере.</p> <p>Недостаточно время выдержки реле времени РВ.</p> <p>Не включены штепсельные разъемы 15 и 16 (см. рис. 1)</p> <p>Не включен пакетный выключатель 13.</p> <p>Перегорели предохранители П (см. рис. 5).</p> <p>Неисправен микропереключатель МП2</p> <p>Подгорел размыкающий контакт пускателя В (4-0).</p> <p>Сгорела катушка пускателя Н.</p> <p>Сильно подгорели замыкающие контакты пускателя Н в цепи двигателя.</p> <p>Неисправен микропереключатель МП2 (см. рис. 5).</p> <p>Реле времени не замыкает свой контакт РВ(2-0)</p> <p>Сгорела катушка реле времени</p> <p>Подгорел размыкающий контакт пускателя Н (5-7)</p> <p>Неисправен микропереключатель МП1</p> <p>Сгорела катушка пускателя В</p> <p>Сильно подгорели замыкающие контакты пускателя В в цепи двигателя</p> <p>Неисправен тумблер</p> <p>Неисправен микропереключатель МШ</p> <p>Подгорел контакт реле 1РП (15-И)</p> <p>Не включается реле 1РП</p> <p>Микропереключатель МП3 не размыкает своей цепи</p>	<p>Устраните имеющиеся неполадки</p> <p>Налейте масло в демпфер</p> <p>Увеличьте время выдержки реле</p> <p>Включите штепсельные разъемы</p> <p>Включите пакетный выключатель</p> <p>Замените сгоревшие предохранители</p> <p>Замените микропереключатель</p> <p>Зачистите подгоревший контакт</p> <p>Замените сгоревшую катушку</p> <p>Зачистите подгоревшие контакты или замените</p> <p>Замените микропереключатель</p> <p>Отрегулируйте реле времени</p> <p>Замените сгоревшую катушку</p> <p>Зачистите подгоревший контакт</p> <p>Устраните неисправность</p> <p>Замените сгоревшую катушку</p> <p>Зачистите подгоревшие контакты или замените</p> <p>Замените тумблер</p> <p>Замените микропереключатель</p> <p>Зачистите подгоревший контакт</p> <p>Проверьте катушку реле и цепь питания реле</p> <p>Отрегулируйте нажатие микропереключателя, неисправный микропереключатель замените</p>

12. ТЕХНИЧЕСКОЕ ОБСЛУЖИВАНИЕ И УКАЗАНИЕ ПО ИСПОЛЬЗОВАНИЮ ЗИП

12.1. Нормальная и длительная работа машины может быть обеспечена лишь при своевременном и правильном уходе за ней, который включает в себя периодическую смазку, профилактические проверки и ремонт механизма машины, а также своевременное предохранение деталей и узлов от коррозии.

Ежедневно смазывайте маслом «Индустриальное-50» ГОСТ 1707—51 ходовой винт и колонны машины. Зубчатые передачи, шарикоподшипники силоизмерителя смазывайте консистентной смазкой ЦИАТИМ-201 ГОСТ 6267—51 один раз в квартал.

12.2. Запасные части, принадлежности и инструмент, уложенные в футляре ЗИП, предназначены для смены вышедших из строя элементов машины, для проверки отдельных параметров машины и для обслуживания машины.

13. ПРАВИЛА ХРАНЕНИЯ

Машину храните в законсервированном и упакованном виде в складском помещении при температуре от —50 до +40°С, при относительной влажности воздуха не более 80% и при отсутствии в окружающей среде кислотных и других агрессивных примесей.

При установке машины на длительное хранение поверхности деталей и узлов, не покрытые смазкой, а также имеющие гальванические покрытия, смазывайте бескислотным вазелином.

14. КОНСЕРВАЦИЯ И РАСКОНСЕРВАЦИЯ

Консервации подлежат поверхности деталей и узлов с гальваническим покрытием, а также запасные части и инструмент. Для консервации применяйте смазку Ц11ЛТМЛ1-21.1, вазелин технический УН ГОСТ 782—59 и пушечную смазку УНЗ. 30051-51.

Наносите смазку без подогрева или нагретой до температуры 50—60° С.

После нанесения защитной смазки узлы, детали и инструмент заверните в парафинированную бумагу Б11-5-ГОСТ 9569-65.

Расконсервацию машины производите ветошью, смоченной бензином (не этилированным) или керосином, после чего протрите сухим обтирочным материалом.

Оберегайте окрашенные поверхности от попадания на них бензина или керосина.

15. ТРАНСПОРТИРОВАНИЕ

Машина в упаковке завода-изготовителя допускает транспортирование любым видом транспорта и на любое расстояние.

При погрузке и выгрузке машину в упаковке не бросайте.

ЛИСТ РЕГИСТРАЦИИ ИЗМЕРЕНИЙ

Изм.	Номера листов (страниц)				Всего листов (страниц) в документе	№ документа	Входящий № сопроводительного документа	Подпись	Дата
	измененных	замененных	новых	изъятых					

Для заметок