

РЕГУЛЯТОР

РЛ-Н-1М

Техническое описание и инструкция

по эксплуатации

ААРЛ.421113.001ТО

СОДЕРЖАНИЕ

1 НАЗНАЧЕНИЕ.....	2
2 ТЕХНИЧЕСКИЕ ДАННЫЕ.....	2
3 КОМПЛЕКТНОСТЬ.....	4
4 УСТРОЙСТВО И ПРИНЦИП РАБОТЫ.....	4
5 РАЗМЕЩЕНИЕ И МОНТАЖ.....	5
6 ПРАВИЛА ХРАНЕНИЯ И ТРАНСПОРТИРОВАНИЯ.....	8

1 НАЗНАЧЕНИЕ

1.1 Регулятор РЛ-Н-1М (в дальнейшем - регулятор) предназначен для:

а) стабилизации напряжения генераторов серии ГСК-1500 (без охлаждения, 1000 Вт - РЛ-Н-1М-1; с охлаждением, 1500 Вт - РЛ-Н-1М-2) и генераторов самолета L-200D "Morava" (600 Вт - РЛ-Н-1М-3);

б) защиты генератора от перегрузки;

в) защиты генератора от протекания обратного тока.

1.2 Регулятор обеспечивает работу генератора на аккумуляторную батарею и параллельную работу двух генераторов на общую нагрузку.

1.3 Регулятор соответствует климатическому исполнению В, категория размещения 2 по ГОСТ 15150-69.

1.4 Регулятор устанавливается на главных и вспомогательных дизелях и дизель-генераторах судов неограниченного района плавания, а также на стационарных дизелях и дизель-генераторах.

2 ТЕХНИЧЕСКИЕ ДАННЫЕ

2.1 В зависимости от силы номинального тока ($I_{ном.}$) генератора регуляторы изготавливаются в трех исполнениях:

- регулятор РЛ-Н-1М-1 ААРЛ.421113.001 - $I_{ном.}=36,5$ А;

- регулятор РЛ-Н-1М-2 ААРЛ.421113.001-01 - $I_{ном.}=54,0$ А.

- регулятор РЛ-Н-1М-3 ААРЛ.421113.001-02 - $I_{ном.}=21,4$ А.

2.2 Номинальное напряжение, поддерживаемое регулятором, 27,5 В.

2.3 Регулятор обеспечивает:

а) возможность изменения уставки напряжения в пределах $\pm 5\%$ от номинального;

б) ограничение силы тока генератора на уровне $(1,3 \pm 0,3) I_{ном.}$;

в) отключение генератора от нагрузки при силе обратного тока более 15 А;

г) самовозбуждение генератора.

2.4 Отклонение номинального напряжения на зажимах генератора (нормальные климатические условия окружающей среды) при:

а) неизменной частоте вращения генератора в диапазоне 3800 - 5900 мин⁻¹ и номинальной нагрузке - не более 1 %;

б) изменении частоты вращения генератора от 3800- 5900 мин⁻¹ и номинальной нагрузке - не более 3 %;

в) изменении нагрузки от холостого хода до номинальной при частоте вращения генератора 4800 мин⁻¹ - не более 3 %.

2.5 Отклонение номинального напряжения на зажимах генератора (температура окружающей среды от минус 40 до + 55°С) при изменении частоты вращения генератора в диапазоне 3800 - 5900 мин⁻¹ и нагрузке от холостого хода до номинальной - не более 4 %.

2.6 Регулятор работоспособен при:

1) воздействии температуры окружающей среды от минус 40 до + 55°С;

2) относительной влажности воздуха 95±3 % при температуре + 25°С;

3) воздействии вибрации в диапазоне частот от 2 до 100 Гц:

- при частотах от 2 до 25 Гц - с амплитудой перемещения ±1,6 мм;

- при частотах от 25 до 100 Гц - с ускорением 4,0 g.

4) ударах с ускорением ±5,0 g и частоте в пределах от 40 до 80 ударов в минуту.

2.7 Уровень напряжений радиопомех, создаваемых регулятором, не превышает 90 дБ, на частотах от 0,01 до 1000 МГц.

2.8 Степень защиты регулятора от попадания внутрь твердых посторонних тел и воды по ГОСТ 14254-96 - IP22.

2.9 Изоляция электрических цепей регулятора в нормальных климатических условиях выдерживают испытание напряжением 400В (эфф.) переменного тока 50 Гц.

2.10 Сопротивление изоляции электрических цепей регулятора в нормальных условиях - не менее 20 МОм.

2.11 Мощность, потребляемая регулятором, не более 9,8 Вт.

2.12 Масса не более 1,5 кг.

2.13 Габариты, мм: 100 x 157 x 148.

2.14 Средняя наработка на отказ - 100 000 ч.

2.15 Срок службы - 12 лет.

3 КОМПЛЕКТНОСТЬ

3.1 Регулятор комплектуется согласно таблице 1.

Таблица 1

Наименование	Обозначение	Кол.
Регулятор РЛ-Н-1М-1 РЛ-Н-1М-2 РЛ-Н-1М-3	ААРЛ.421113.001 ААРЛ.421113.001-01 ААРЛ.421113.001-02	1
Паспорт	ААРЛ.421113.001ПС ААРЛ.421113.001-01ПС ААРЛ.421113.001-02ПС	1
Техническое описание и инструкция по эксплуатации	ААРЛ.421113.001ТО	1

4 УСТРОЙСТВО И ПРИНЦИП РАБОТЫ

4.1 Регулятор состоит из:

- основания;
- клеммного блока, состоящего из клемм пружинного типа с безвинтовым соединением. Эффект постоянного давления пружины на проводник гарантирует качественное и долговечное соединение;
- крышки;
- защитной крышки;
- двух скоб для закрепления внешних проводов;
- контактора;
- платы с радиоэлементами;
- потенциометра, регулирующего напряжение генератора, установленного на плате с радиоэлементами.

4.2 Для доступа к оси потенциометра при регулировании напряжения и к зажимам клеммного блока необходимо снять защитную крышку.

4.3 Для крепления регулятора на объекте имеются четыре бочкообразных резиновых амортизатора, собранных на стальных втулках.

4.4 Для автоматического поддержания напряжения генератора использован метод широтно-импульсного регулирования средней величины силы тока возбуждения.

4.5 Функционально регулятор состоит из трех узлов:

- узла измерения силы тока перегрузки;
- узла измерения силы обратного тока;
- компаратора.

4.5.1 Узел измерения силы тока перегрузки при увеличении силы тока нагрузки выше $(1,3 \pm 0,3)$ ном. снижает напряжение генератора.

4.5.2 Узел измерения силы обратного тока при возрастании силы обратного тока свыше 15 А отключает нагрузку от генератора.

4.5.3 Компаратор выдает команду на отключение обмотки возбуждения генератора при достижении напряжения генератора величины, установленной с помощью потенциометра.

5 РАЗМЕЩЕНИЕ И МОНТАЖ

5.1 Установочные размеры приведены на рисунке 1.

5.2 Регуляторы выпускаются отрегулированными на напряжение 27,5 В.

5.3 Регулятор должен монтироваться на объекте так, чтобы полностью исключить возможность попадания на него горюче-смазочных материалов.

5.4 Необходимо обратить особое внимание на температурные условия окружающей среды - регулятор не должен обдуваться горячим воздухом и устанавливаться в местах с окружающей температурой, превышающей $+ 55^{\circ}\text{C}$.

5.5 Регулятор крепится четырьмя болтами или винтами диаметром 5 мм, проходящими через металлические втулки амортизаторов к местам, специально предназначенным для них на объекте.

5.6 При установке регулятора надо следить за тем, чтобы отверстия втулок совпадали с отверстиями крепления регулятора на объекте.

5.7 Монтаж регулятора должен исключать возможность ударов его о расположенные вблизи предметы. Регулятор должен быть удален от другого оборудования не менее чем на 10 - 15 мм.

5.8 Для присоединения проводов необходимо снять защитную крышку. Открутить две скобы для закрепления внешних проводов. Снять изоляцию с провода на расстоянии 9 - 11 мм. При помощи отвертки нажать сверху на пружину клеммы. Вставить в открытое боковое окно клеммы зачищенный провод. Отпустить пружину клеммы.

Примечание - При подключении регулятора необходимо использовать медный многожильный провод. Сечение провода для РЛ-Н-1М-1, РЛ-Н-1М-3 - 4 мм², для РЛ-Н-1М-2 - 6 мм².

5.9 При присоединении проводов к клеммному блоку регулятора необходимо руководствоваться таблицей 2.

5.10 После подключения к клеммному блоку провода закрепить с помощью скоб. Установить защитную крышку.

5.11 Во избежание ухудшения амортизации регулятора внешние провода должны быть гибкими. На расстоянии 80 - 100 мм от регулятора провода должны оставаться свободными.

5.12 С целью предупреждения отказа регулятора во время эксплуатации необходимо при проведении регламентных работ на объекте проверять его монтаж и работу. Объем проверок и методика устанавливается потребителем.

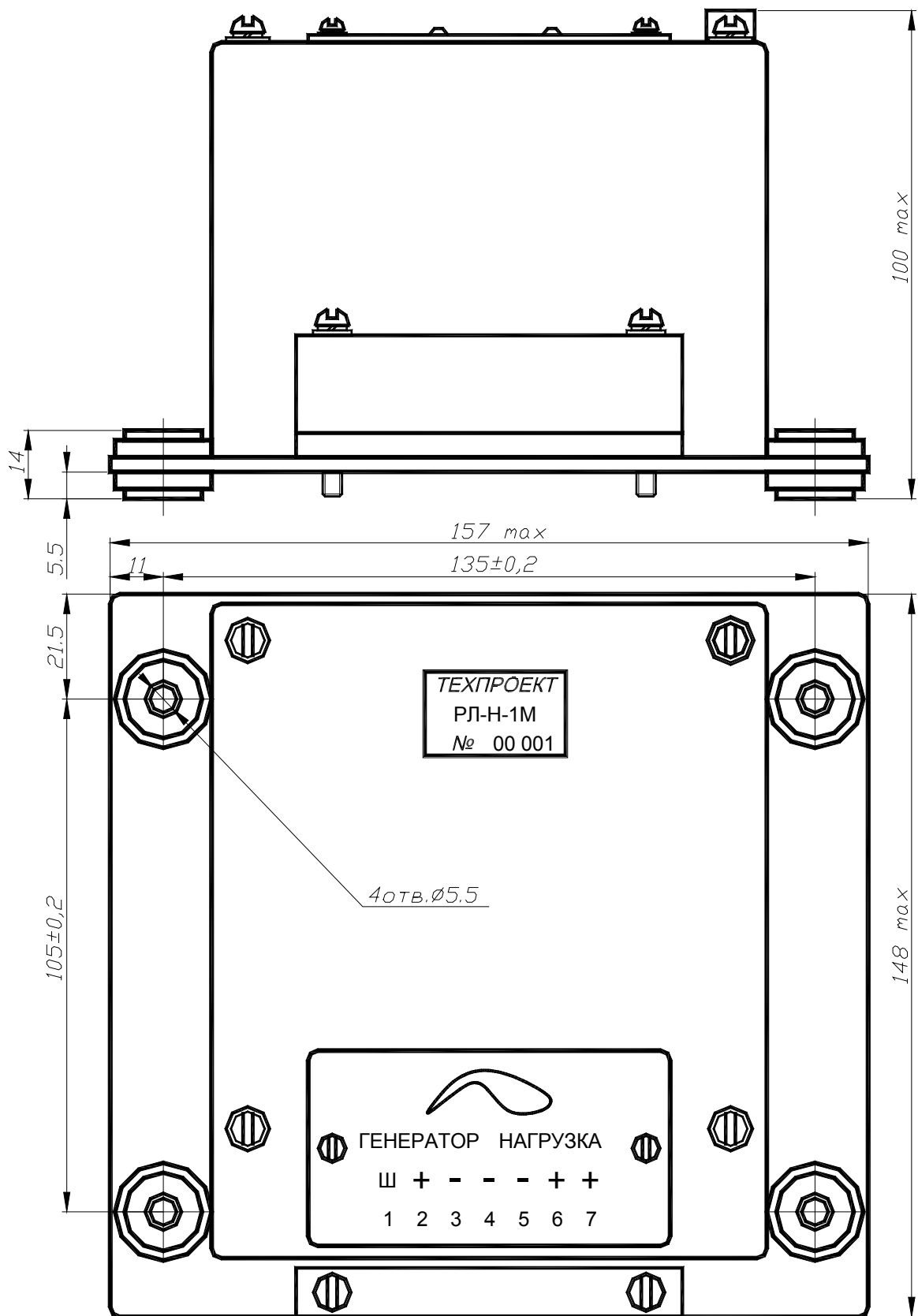


Рисунок 1 - Установочные размеры регулятора РЛ-Н-1М

Таблица 2

Клеммный блок регулятора		Цепь подключения
Контакт	Гравировка	
1	ГЕНЕРАТОР Ш	Обмотка возбуждения генератора
2	ГЕНЕРАТОР +	Клемма “ + ” генератора
3	ГЕНЕРАТОР -	Клемма “ - ” генератора
4, 5	НАГРУЗКА -	К клемме “ - ” аккумуляторной батареи и при необходимости к цепи “ - ” технологической нагрузки
6, 7	НАГРУЗКА +	К клемме “ + ” аккумуляторной батареи и при необходимости к цепи “ + ” технологической нагрузки

5.13 Запрещается работа регулятора на частоте вращения генератора менее 4500 об/мин., при токе нагрузки более 25 А и без аккумуляторной батареи.

6 ПРАВИЛА ХРАНЕНИЯ И ТРАНСПОРТИРОВАНИЯ

6.1 Регуляторы хранить в упаковке завода-изготовителя в сухом вентилируемом помещении при температуре от минус 50 до + 60°С.

6.2 Транспортирование регуляторов производить в закрытом транспорте при температуре от минус 50 до + 60°С.

6.3 В зимнее время распаковку производить в отапливаемом помещении. Для исключения оседания влаги на регуляторы упаковку следует открывать лишь после того, как регуляторы примут температуру окружающей среды.