



ISO 9001

А

Р

Т

О

Н

**Адаптер адресный
коммутационный**

ААК-24Р

ПАСПОРТ

МЦИ 426469.012ПС

Оглавление

| | |
|--|----|
| ВВЕДЕНИЕ..... | 4 |
| 1 НАЗНАЧЕНИЕ..... | 4 |
| 2 ТЕХНИЧЕСКИЕ ХАРАКТЕРИСТИКИ..... | 4 |
| 3 КОМПЛЕКТНОСТЬ..... | 5 |
| 4 УСТРОЙСТВО И ПРИНЦИП РАБОТЫ..... | 5 |
| 5 УКАЗАНИЕ МЕР БЕЗОПАСНОСТИ..... | 6 |
| 6 РАЗМЕЩЕНИЕ И МОНТАЖ..... | 7 |
| 7 ПОДГОТОВКА ИЗДЕЛИЯ К РАБОТЕ И ПОРЯДОК РАБОТЫ..... | 7 |
| 8 ТЕХНИЧЕСКОЕ ОБСЛУЖИВАНИЕ..... | 8 |
| 9 ТРАНСПОРТИРОВАНИЕ И ХРАНЕНИЕ..... | 8 |
| 10 ГАРАНТИИ ИЗГОТОВИТЕЛЯ..... | 9 |
| 11 СВЕДЕНИЯ О РЕКЛАМАЦИЯХ..... | 9 |
| 12 СВЕДЕНИЯ ОБ УТИЛИЗАЦИИ..... | 9 |
| 13 СВИДЕТЕЛЬСТВО О ПРИЕМКЕ И УПАКОВКЕ..... | 9 |
| ПРИЛОЖЕНИЕ 1 Внешний вид, габаритные и установочные размеры ААК..... | 10 |
| ПРИЛОЖЕНИЕ 2 Назначение и режим работы индикаторов на плате ААК | 11 |
| ПРИЛОЖЕНИЕ 3 Расположение и назначение клемм на плате ААК..... | 12 |
| ПРИЛОЖЕНИЕ 4 Схема подключения ААК..... | 13 |
| ПРИЛОЖЕНИЕ 5 Вид ААК с открытой крышкой..... | 14 |
| ПРИЛОЖЕНИЕ 6 Информация для конфигурирования ААК..... | 15 |
| ПРИЛОЖЕНИЕ 7 Рекомендации по разработке вариантов схем подключения к ААК дополнительных устройств СППЗ..... | 16 |

Настоящий паспорт содержит сведения о технических характеристиках, установке и монтаже адаптера адресного коммутационного **ААК-24Р МЦИ 426469.012** (далее – ААК).

В настоящем паспорте приняты следующие сокращения:

АППЗ – аппаратура противопожарной защиты;

ШС – шлейф пожарной сигнализации;

ШСА – шлейф пожарной сигнализации адресный;

ППКПиУ – прибор приемно – контрольный пожарный и управления;

БША – блок шлейфов адресный;

СПЗ – система противопожарной защиты;

ПИ – извещатель пожарный.

1 НАЗНАЧЕНИЕ

1.1 ААК – адресный компонент, представляющий собой устройство ввода-вывода с выходными ключами для управления автоматикой АППЗ, входами для мониторинга ее режимов, состояний и органов управления и адресным выходом для соединения с адресным шлейфом пожарной сигнализации на основе ППКПиУ "Вектор-1" МЦИ 425513.011, в состав которого входит БША МЦИ 426430.010.

ААК имеет шесть входов (подшлейфов), служащих для обработки состояния контролируемых выключателей, сенсоров и т.п.

ААК имеет два выхода (ключа), служащих для управления АППЗ.

ААК передает состояние "Пожар" в ШСА ППКПиУ:

- при включении устройства "Ручной пуск"

- при включении устройств, подсоединенных к «Входу дополнительному».

ААК имеет встроенный изолятор короткого замыкания в цепи ШСА (между «ШСА вход» и «ШСА выход»), который при возникновении короткого замыкания в цепи ШСА отключает поврежденную (после ААК) часть ШСА и автоматически восстанавливает цепь после устранения короткого замыкания.

1.2 Состояние ААК и устройств АППЗ, подключенных к нему, отображается блоком оптических индикаторов, расположенном на печатной плате.

1.3 Изменяемыми параметрами ААК являются параметры с условными названиями "Адрес", "Задержка", "Вкл. нагрузки", "Инверсия", "Выход хх97". Описание этих параметров и их значения при поставке приведены в Приложении 6. Изменение значений параметров ААК под конкретные условия работы производится потребителем программным путем при помощи Пультa адресации МЦИ 426438.002 в соответствии с эксплуатационной документацией на него.

1.4 ААК предназначен для установки в закрытых помещениях различных зданий.

1.5 ААК предназначен для эксплуатации при температуре от минус 10°C до плюс 55°C, относительной влажности от 25% до 95% (95 % при температуре 35°C) и атмосферном давлении от 86 кПа до 106 кПа.

2 ТЕХНИЧЕСКИЕ ХАРАКТЕРИСТИКИ

Основные электрические параметры и технические характеристики ААК:

| | |
|--|-----------------|
| Постоянное напряжение в подшлейфах (не стабилизированное), В | от 15 до 30 |
| Аппаратное ограничение тока в подшлейфах, мА, не более | 20 |
| Сопrotивление проводников шлейфа, Ом, не более : | |
| - ШС | 470 |
| - ШСА | 50 |
| Напряжение питания постоянного тока, В | от 21.6 до 26.4 |
| Ток коммутации силового ключа, А, не более | 5 |

| | |
|---|-------------|
| Напряжение коммутации ключа "Выход неисправности", В | от 10 до 30 |
| Ток коммутации ключа "Выход неисправности", мА, не более | 30 |
| Входное напряжение на дискретном входе, воспринимаемое устройством как лог "1", | от 10 до 30 |
| Входное напряжение на дискретном входе, воспринимаемое устройством как лог "0", В | от 0 до 3 |
| Ток потребления дискретного входа, мА, не более | 5 |
| Габаритные размеры, мм, не более | 235x145x75 |
| Масса, кг, не более | 1.5 |
| Средний срок службы, лет, не менее | 10 |

3 КОМПЛЕКТНОСТЬ

Комплект поставки должен соответствовать таблице.

Таблица

| Наименование | Кол-во | Примечание |
|--|--------|------------|
| Адаптер адресный коммутационный МЦИ 426469.012 | 1 | |
| Паспорт МЦИ 426469.012 ПС | 1 | |
| Саморез Ø 4 x 40 | 3 | |
| Дюбель распорный Ø 8 x 40 | 3 | |
| Хомут монтажный СНС 100x3 (стяжка пластиковая) | 5 | |

4 УСТРОЙСТВО И ПРИНЦИП РАБОТЫ

4.1 ААК представляет собой устройство, выполненное в металлическом корпусе, и предназначенное для монтажа на вертикальные поверхности строительных объектов. Внешний вид, габаритные и установочные размеры ААК приведены в Приложении 1.

Конструкция ААК имеет развитую систему оптических индикаторов, отображающих состояние и работу всего устройства и подключенных к нему других компонентов пожарной сигнализации. Назначение и режимы работы светодиодных индикаторов ААК приведены в Приложении 2. Индикация для визуального контроля доступна только при открытой крышке и кратковременно включается только при нажатии оператором специальной кнопки, расположенной на печатной плате устройства. Индикация режимов "Включено" и "Питание" доступна для наблюдения при закрытой крышке через специальные световоды. Питание ААК для выполнения функции мониторинга осуществляется от ШСА, а питание нагрузки - от внешнего источника постоянного напряжения (24 ± 2.4) В.

4.2 Расположение и назначение клемм, индикаторных и коммутационных элементов на плате ААК приведено в Приложении 3.

4.3 Схема соединения ААК с компонентами АППЗ приведена в Приложении 4. Варианты соединения ААК приведены в Приложении 7.

4.4 ААК имеет следующие изменяемые параметры, характеризующие его режим работы:

- персональный адрес в ШСА – от 1 до 4;
- режим работы ключа «Основной» при включении - постоянный/ импульсный/ селективный постоянный/ селективный импульсный;
- задержка включения ключа "Основной" от момента получения команды - от 0 до 95 с;
- характер работы ключа "Основной" в дежурном режиме – прямой/ инверсный ;
- формирование сигнала на запуск ключа "Выход хх97" - включено/выключено.

Описание изменяемых параметров и необходимая для конфигурирования ААК информация приведена в Приложении 6.

4.5 Мониторинг АППЗ проводится по следующим состояниям и режимам:

- наличие напряжения питания нагрузки,
- целостность цепи подключения основной нагрузки,
- текущее состояние устройства (конечное состояние) с контролем цепи сенсора,
- контроль "вскрытия" контролируемого объекта или самого ААК,
- состояние аппаратуры (автоматика отключена) с контролем цепи сенсора,
- ручное включение (пуск) АППЗ с контролем цепи сенсора,
- текущее состояние АППЗ (неисправность, переданная с АППЗ),
- текущее состояние устройств, подключенных к "Входу дополнительному", с контролем целостности цепи.

4.6 Алгоритм подключения нагрузок (включения выходных ключей):

1) ключ "Основной" (для основной нагрузки) включается при поступлении команды от ручного выключателя (РУПД), подключенного к ШС5 ААК, или команды из подключенных к этому ААК ШСА :

- сработка двух адресных извещателей ;
- сработка двух неадресных извещателей, подключенных в ШС ААУ, программно установленного в режим работы "В";
- сработка любого ручного адресного пожарного извещателя, подключенного в ШСА;
- сработка ручных адресных пожарных извещателей или РУПД с адресным адаптером ААР, имеющих адреса "хх31" и "хх32" (значение параметра "Вкл. нагрузки" ААК - "S+" или "S5").

2) ключ "Выход хх97" (расположен в Блоке ключей ППКПиУ, имеет адрес "хх97" в режиме "СПЗ" и предназначен для включения общего оборудования, например вентилятора, при открытии клапана на этаже) включается при включении "Основного" ключа и включенном состоянии датчика нагрузки ("концевика");

3) ключ "Выход неисправность" (НЗ – нормально включен, передает команду на включение резервного оборудования (например, дополнительного насоса при неисправности основного) выключается через (5-10)с после нарушения алгоритма работы.

4) ключ "Входа дополнительного" (расположен в Блоке ключей ППКПиУ, имеет адрес "хх98" в режиме "СПЗ" и предназначен для включения общего оборудования, например, водяного насоса) включается при открытии пожарного крана с датчиком или нажатии кнопки "Пуск насоса" на этаже.

4.7 Правила работы с ААК, структура пользовательского меню и порядок программирования функций основного ППКПиУ соответствует порядку, изложенному в паспорте ППКПиУ "Вектор-1" МЦИ 425513.011 ПС, и потому в данном документе не приводится.

5 УКАЗАНИЕ МЕР БЕЗОПАСНОСТИ

5.1 Монтаж, установка, подключение ААК должны осуществляться обслуживающим персоналом.

5.2 При установке и эксплуатации ААК обслуживающему персоналу необходимо руководствоваться "Правилами технической эксплуатации электроустановок потребителями" и "Правилами техники безопасности при эксплуатации электроустановок потребителями".

5.3 ААК относится к приборам с постоянным подключением к источнику питания. Отключение ААК осуществляется электрооборудованием, обеспечивающим электропитанием основной прибор.

5.4 Установку, снятие, подключение и ремонт ААК необходимо производить при отключенном напряжении питания.

5.5 Работы по установке, снятию и ремонту ААК должны производиться работником, имеющим квалификационную группу по технике безопасности не ниже 4.

5.6 Монтажные работы с ААК разрешается проводить электроинструментом с рабочим напряжением не выше 42 В и мощностью не более 40 Вт, имеющим исправную изоляцию токоведущих цепей от корпуса электроинструмента.

5.7 При выполнении работ с ААК следует соблюдать правила пожарной безопасности.

5.8 Запрещается эксплуатация ААК без заземления его корпуса, сопротивление контура заземления должно быть не более 4 Ом.

5.9 Запрещается эксплуатация ААК в помещениях с агрессивными примесями в воздухе, вызывающими коррозию.

6 РАЗМЕЩЕНИЕ И МОНТАЖ

6.1 При проектировании, размещении и эксплуатации ААК необходимо руководствоваться действующими нормативными документами и требованиями настоящего Паспорта.

6.2 ААК размещают в помещениях с учетом габаритных и установочных размеров (Приложение 1) в вертикальном положении. Рекомендуемая высота размещения ААК ($1,5 \pm 10\%$) метра от уровня пола.

6.3 Подключить, соблюдая полярность, обесточенный кабель питания к клеммам ААК "**X14 Питание**". Провод заземления закрепить на корпусе ААК винтовым зажимом, отмеченным знаком " \perp " (Приложение 5). Закрепить силовой кабель питания с помощью пластикового зажима.

6.4 ААК подключаются к ШС с помощью винтовых зажимов клемм.

Примечания :

1. Подключение ААК к БША ППКПиУ "Вектор-1" следует проводить экранированным проводом. Соединение экрана ШСА с клеммой заземления проводить только со стороны ППКПиУ.
2. Монтаж ААК в систему пожарной сигнализации рекомендуется вести по схеме, приведенной в Приложении 3 с учетом рекомендаций Приложения 7.

6.5 При проведении ремонтных работ в помещении должна быть обеспечена защита ААК от попадания на них строительных материалов (краски, цементной пыли и т.п.).

7 ПОДГОТОВКА ИЗДЕЛИЯ К РАБОТЕ И ПОРЯДОК РАБОТЫ

7.1 После получения ААК вскрыть упаковку, проверить комплектность.

7.2 Вскрыть корпус ААК.

7.3 Провести процесс конфигурирования (установление значений изменяемых параметров) ААК, если заводские установки ААК не соответствуют имеющемуся проекту. Для этого необходимо подключить Пульт адресации МЦИ 426438.002 к ААК при помощи кабеля интерфейсного из комплекта Пульта. Для соединения Пульта адресации с ААК штыревую часть кабеля интерфейсного вставить в отверстия печатного разъема **X2** на плате ААК (обозначенного как "**Пульт**"), при этом вывод вилки, соответствующий проводу №1 шлейфа кабеля интерфейсного (со стороны проводника красного или черного цвета) необходимо установить в отверстие платы ААК, имеющее контрастную цветовую метку или/и контактную площадку скругленной формы. Порядок проведения программирования адресных адаптеров (в том числе и ААК) изложен в эксплуатационной документации на Пульт адресации (МЦИ 426438.002 ПС), потому в рамках данного документа не приводится.

Примечание. Необходимо обратить внимание, что контактирование вилки с металлизацией контактных отверстий разъема происходит за счет естественного поверхностного контакта, потому для получения надежного группового контакта при операциях чтения/записи информации ААК необходимо пальцами руки слегка перекосить вилку в отверстиях платы.

Новые значения параметров, характеризующих режим работы ААК, нанести на бирку.

7.4 Подготовить место под установку ААК, для чего провести разметку поверхности и произвести монтаж дюбелей распорных.

7.5 Провести через отверстия в стенках корпуса провода. Закрепить корпус ААК на месте установки с помощью саморезов.

7.6 Подключить проводники к клеммам ААК согласно Приложения 3 и Приложения 4. Затянуть винты и проверить надежность соединения.

7.7 Подать напряжение питания на ААК, проверить исходное состояние сенсоров и устройств АППЗ, подключенных к ААК.

7.8 Провести фиксацию исходного состояния в памяти ААК, для этого нажать на тамперный контакт крышки корпуса (имитация закрытой крышки устройства) и, удерживая его, кратковременно нажать на кнопку "SET" на плате ААК. Операция прошла успешно, если через 10-15 с оптические индикаторы ААК не покажут наличия сработавших ПИ (сенсоров) или неисправностей в системе АППЗ, при этом необходимо учитывать, что свечение (кратковременные световые вспышки) индикаторов происходит только при нажатой кнопке включения индикации (Приложение 2).

7.9 Закрывать крышку ААК и зафиксировать ее соответствующим винтом.

7.10 Провести конфигурирование и настройку БША ППКПиУ в порядке, предусмотренном эксплуатационной документацией на ППКПиУ.

7.11 Проверить работоспособность ААК в дежурном режиме и при имитации срабатываний ПИ (сенсоров) по реакции ППКПиУ.

8 ТЕХНИЧЕСКОЕ ОБСЛУЖИВАНИЕ

Техническое обслуживание ААК в процессе эксплуатации сводится к периодическому удалению загрязнений с поверхности корпуса тканевой салфеткой. Применение синтетических растворителей не допустимо.

9 ТРАНСПОРТИРОВАНИЕ И ХРАНЕНИЕ

9.1 Транспортирование ААК в упаковке предприятия-изготовителя может быть проведено всеми видами сухопутного и воздушного транспорта при условии соблюдения правил перевозки грузов, действующих на каждом виде транспорта.

9.2 Условия транспортирования ААК – температура от минус 25°С до плюс 55°С при относительной влажности не более 95 % при 35°С по ГОСТ 12997.

9.3 Условия транспортирования ААК в части воздействия механических факторов - группа N2 по ГОСТ 12997 в положении, определяемом знаком "Верх".

9.4 После транспортирования ААК должна быть проведена оценка состояния упаковки изделия.

9.5 Погрузочно-разгрузочные работы должны выполняться с соблюдением требований ГОСТ 12.3.009. Способ укладки и крепления ящиков на транспортное средство должен исключать их перемещение при транспортировании.

9.6 Хранение ААК в упаковке предприятия - изготовителя по группе 1 ГОСТ 15150:

- температура окружающего воздуха от плюс 1°С до плюс 50°С;
- верхнее значение относительной влажности 80 % при 25°С.

9.7 Хранение ААК в упаковке предприятия - изготовителя в положении, определяемом знаком "Верх", при отсутствии в воздухе паров кислот, щелочей и других агрессивных веществ.

9.8 При хранении должны выполняться требования ГОСТ 12997.

10 ГАРАНТИИ ИЗГОТОВИТЕЛЯ

10.1 Предприятие-изготовитель гарантирует соответствие ААК техническим требованиям при соблюдении потребителем условий эксплуатации, транспортирования, хранения и монтажа, установленных техническими условиями.

Устанавливается срок гарантии 36 месяцев с момента ввода в эксплуатацию, но не более 42 месяцев со дня отгрузки в адрес потребителя.

10.2 Безвозмездный ремонт или замена ААК в течение гарантийного срока эксплуатации производится предприятием-изготовителем при условии соблюдения потребителем правил эксплуатации, транспортирования и хранения ААК.

11 СВЕДЕНИЯ О РЕКЛАМАЦИЯХ

При отказе в работе ААК в период гарантийного срока потребителем должен быть составлен технически обоснованный акт о необходимости ремонта, с указанием заводского номера, даты выпуска, характера дефекта. Неисправный ААК вместе с актом отправить изготовителю.

12 СВЕДЕНИЯ ОБ УТИЛИЗАЦИИ

ААК не представляет опасности для жизни и здоровья людей, а также для окружающей среды после окончания срока службы. Утилизация ААК проводится без принятия специальных мер защиты окружающей среды.

13 СВИДЕТЕЛЬСТВО О ПРИЕМКЕ И ОБ УПАКОВКЕ

Адаптер адресный коммутационный ААК – 24Р МЦИ 426469.012 (зав. № _____) соответствует требованиям конструкторской документации и признан годным для эксплуатации.

Адаптер адресный коммутационный ААК – 24Р МЦИ 426469.012 (зав. № _____) упакован согласно требованиям конструкторской документацией.

Дата выпуска: _____

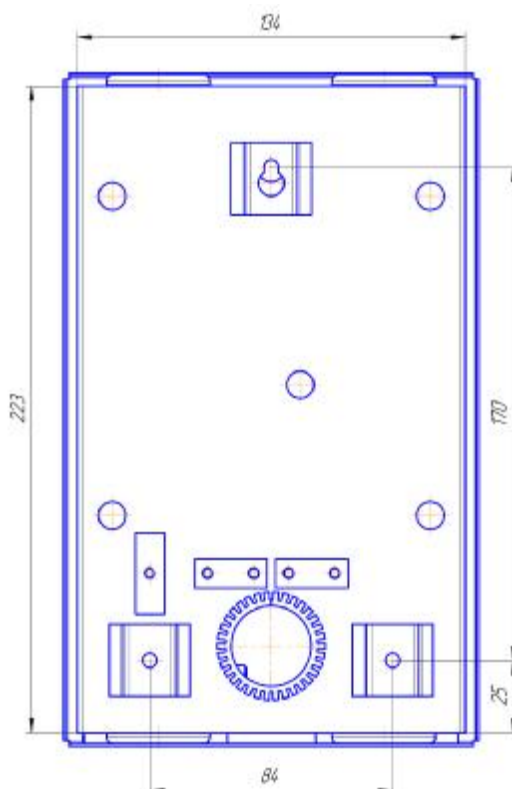
М.П. Представитель СТК предприятия _____

ПРИЛОЖЕНИЕ 1 (обязательное)

Внешний вид, габаритные и установочные размеры ААК



Вид сзади:



ПРИЛОЖЕНИЕ 2 (обязательное)

Назначение и режим работы оптических индикаторов на плате ААК

Таблица

| | Поз. обозначение индикатора | Состояние индикатора |
|----|--|-----------------------------|
| 1 | - светится* при отсутствии контрольного напряжения с управляющего устройства | |
| 2 | - светится* при обрыве или КЗ в цепи "Вход дополнительный " | |
| 3 | - светится* при обрыве или КЗ в цепи контроля функции "Автоматика отключена" | |
| 4 | - светится* при обрыве или КЗ в цепи ручного включения (пуска) | |
| 5 | - | |
| 6 | - светится* в случае, когда ААК единственный в ШСА1, т.е. отсутствует возможность его запуска внешним адресным устройством | |
| 7 | - светится* при обрыве или КЗ в цепи датчика включения нагрузки | |
| 8 | - светится* при обрыве в цепи основной нагрузки | |
| 9 | - светится *, если сработали сенсоры вскрытия контролируемого объекта или открыта крышка ААК | |
| 10 | - светится* при активации РУПД | |
| 11 | - светится* при активации функции "Автоматика отключена" на основной нагрузке | |
| 12 | - светится* при поступлении команды "Включить нагрузку" от РУПД | |
| 13 | - | |
| 14 | - светится* при поступлении команды "Включить нагрузку" от ШСА1 | |
| 15 | - светится ** при включении основной нагрузки | |
| 16 | - светится** при наличии питания основной нагрузки | |

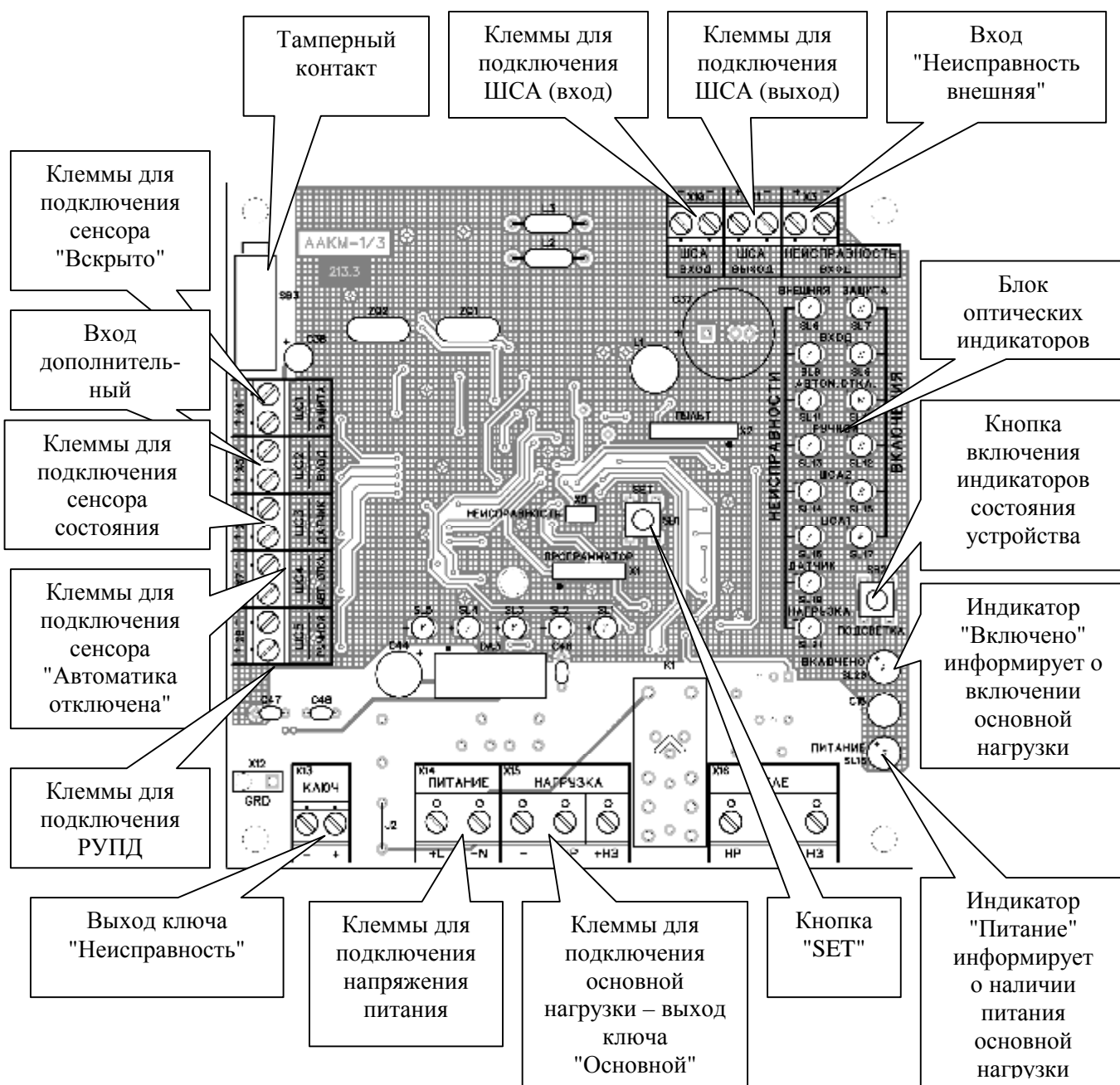
Примечания :

* - под термином "светится" следует понимать кратковременные вспышки соответствующих оптических индикаторов только при нажатии кнопки SB2 "Подсветка".

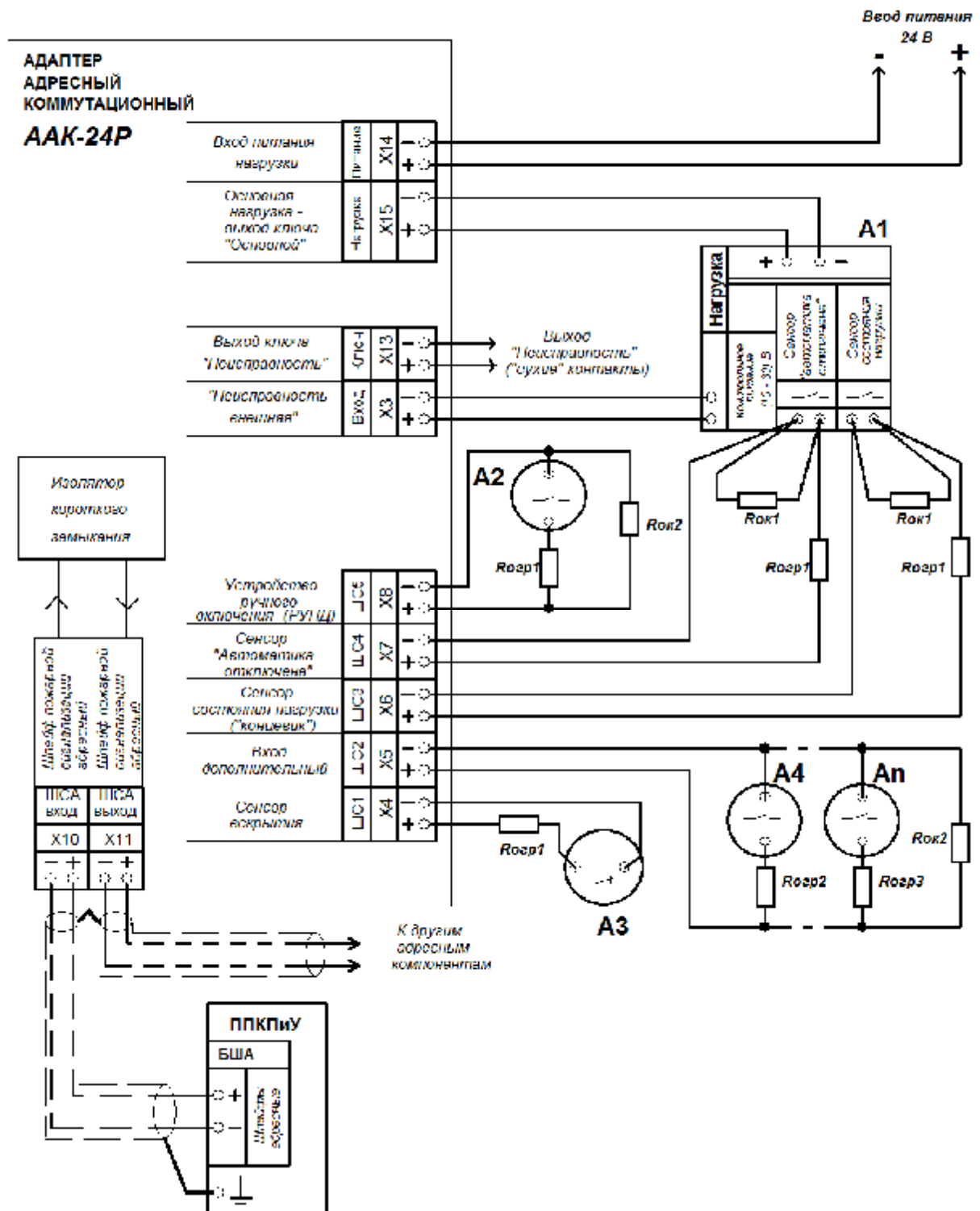
** - кратковременные вспышки соответствующих оптических индикаторов происходят при возникновении функциональных событий независимо от состояния кнопки SB2 "Подсветка". При закрытой крышке ААК вспышки видны через световоды, расположенные на лицевой поверхности корпуса.

ПРИЛОЖЕНИЕ 3 (обязательное)

Расположение и назначение клемм на плате ААК



ПРИЛОЖЕНИЕ 4 (обязательное) Схема подключения ААК



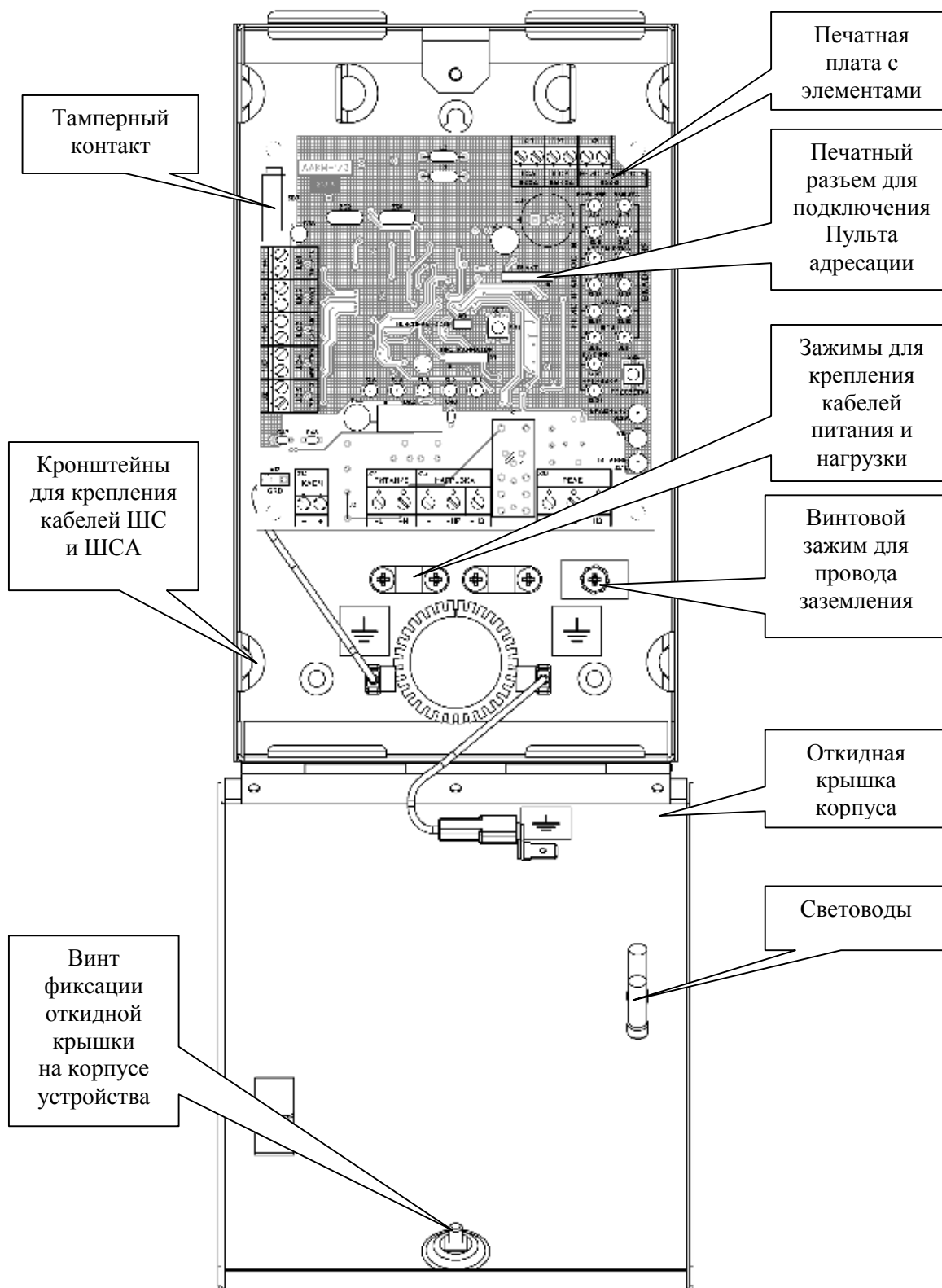
Сопротивление ограничительных резисторов

Сопротивление конечных резисторов

- Rorp1** – 5,6 кОм ±5%;
- Rorp2** – 7,5 кОм ±5%;
- Rorp3** – 13 кОм ±5%;
- Rok1** – 7,5 кОм ±5%.
- Rok2** – 13 кОм ±5%.

ПРИЛОЖЕНИЕ 5 (обязательное)

Вид ААК с открытой крышкой



ПРИЛОЖЕНИЕ 6 (обязательное)

Информация для конфигурирования ААК

Таблица

| Название параметра, выводимое в строке подсказки на Пульте адресации МЦИ426438.002 | Значения параметра по умолчанию (заводские установки) | Возможные значения параметра | Описание параметра |
|--|---|------------------------------|--|
| «Адрес» | 2 | От 1 до 4 (с шагом 1) | Адрес ААК для идентификации устройства в ШСА |
| «Задержка» | 5 | От 0 до 95 (с шагом 5) | Временная задержка включения нагрузки (в секундах) после возникновения условия срабатывания ААК |
| «Вкл.нагрузки» | 5 | 5; +; S5; S+ | Характер включения нагрузки: «5» — импульсное включение нагрузки на 5 секунд; «+» — включение нагрузки до момента сброса ААК; «S5» — селективное* импульсное включение нагрузки на 5 секунд; «S+» — селективное* включение нагрузки до момента сброса ААК. |
| «Инверсия» | – | –; + | Состояние (прямое или инверсное) силового ключа в дежурном режиме ААК: «–» - контакты НР разомкнуты, НЗ - замкнуты; «+» - контакты НР замкнуты, НЗ - разомкнуты) |
| «Выход_хх97» | + | –; + | Формирование сигнала запуска ключа БК с адресом «хх97»: «+» — формируется; «–» — не формируется. |

Примечание: * - селективное включение нагрузки — включение нагрузки ААК по переходу в состояние «Пожар» адресных устройств с кодом «М», имеющих адреса «хх31» и «хх32». Для адресных устройств с другими кодами селективность не действует.

ПРИЛОЖЕНИЕ 7 (обязательное)

Рекомендации по разработке вариантов схем подключения к ААК дополнительных устройств СПЗ

Типовая схема включения ААК, приведенная в Приложении 4, предлагает минимальную конфигурацию дополнительного оборудования.

Рассмотрим работу ААК на примере подключения его к клапану дымоудаления (Приложение 4). Предполагается, что клапан дымоудаления А1 имеет в своей конструкции кроме исполнительного устройства (электродвигатель или электромагнит) еще и сенсор положения клапана, сенсор «Автоматика отключена» и выход «Неисправность».

Исполнительное устройство клапана (электродвигатель или электромагнит), далее по тексту «Нагрузка», в общем случае подключается к выходу ААК («Нагрузка»).

Примечание. Конструкция исполнительной части ААК построена на базе электромагнитного реле с двумя группами переключающих контактов, что позволяет организовать управление нагрузкой как подачей на нее питающего напряжения, так и на замыкание/размыкание цепей управления.

Упрощенная схема внутренней структуры силовой исполнительной части ААК приведена на Рисунке 7.1.

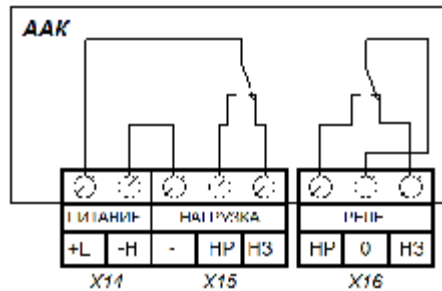


Рисунок 7.1. Внутренняя структура силовой исполнительной части ААК

Если в конкретном проекте ААК управляет устройством при помощи группы контактов реле (X16 «Реле»), то для корректной работы автоматики необходимо установить между контактами «-» и «НР» (X15 «Нагрузка») имитатор нагрузки - резистор 100 кОм (2 Вт).

Контакты сенсора через цепочку резисторов подключаются к «ШС3» «Сенсор состояния нагрузки». Предполагается, что в нормальном состоянии клапана контакты сенсора разомкнуты и шлейф имеет сопротивление около 13кОм ($R_{огр1} + R_{ок1}$). Электроника ААК воспринимает такое сопротивление шлейфа как нормальное состояние. При переходе клапана в другое положение происходит замыкание концевого контакта, резистор $R_{ок1}$ шунтируется и сопротивление шлейфа уменьшается до 5.0 кОм, что воспринимается электроникой ААК как фактическое включение нагрузки.

Аналогично работает контактная группа сенсора «Автоматика отключена», подключенная к «ШС4».

Устройство А2, подключенное к ШС5(X8) «Устройство ручного включения», предназначено для ручного запуска (включения) нагрузки и в исходном состоянии контакты устройства разомкнуты, шлейф имеет сопротивление около 13 кОм ($R_{ок2}$), при переводе устройства в сработавшее состояние, его контакты замыкаются и сопротивление шлейфа уменьшается до 5 кОм, что приводит к подаче питания в нагрузку.

Внешний тамперный контакт А3, подключаемый к ШС1(X4), предназначен для фиксации открытия дверей пожарного шкафа и другого оборудования. В закрытом положении шкафа тамперный контакт замкнут. При открытии шкафа тамперный контакт переходит в разомкнутое состояние, что приводит к индикации состояния «Тревога» в системе автоматической СПЗ.

Вход X13 «Неисправность внешняя» предназначен для приема от нагрузки A1 сигнала о наличии в ней неисправности. В общем случае, когда нагрузка исправна, на вход X13 должно подаваться постоянное напряжение в диапазоне от 10 до 30 В, если напряжение по каким-то причинам отсутствует, то ААК воспринимает это как сигнал неисправности и индицирует на своем блоке индикаторов (индикатор №1 Приложение 2). Если нагрузка не имеет функции формирования сигнала неисправности или эта опция в конкретном проекте не актуальна, то ее можно отключить, установив перемычку («джампер») на плате ААК (вилка X9 «Неисправность»).

Ко входу ШС2(X5) «Вход дополнительный» подключаются устройства запуска дополнительного оборудования (A1...An), включение которого обеспечивает ППКПиУ.

Схема подключения этих устройств аналогична схеме подключения устройств к ШС5 (X8) «Устройство ручного включения». При активации этих устройств прибор переходит в режим «Пожар».

В случае, когда проектом предусмотрено применение устройств типа РУПД (изготовитель - ЧП «Артон»), схема их включения приведена на Рисунке 7.2.

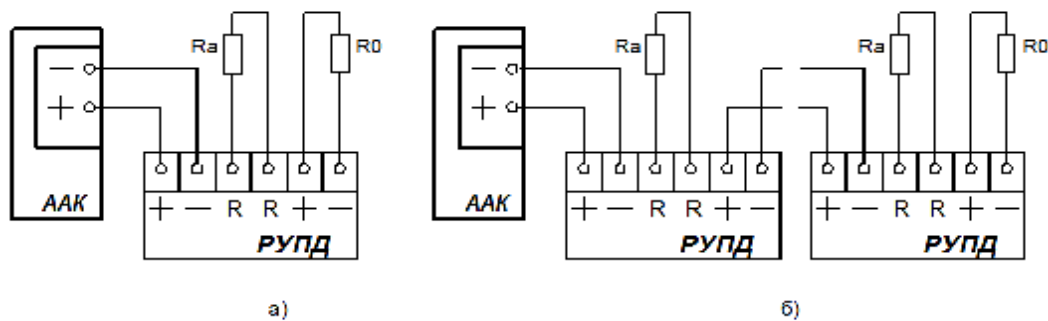


Рисунок 7.2 Вариант подключения РУПД к ААК .

а) одиночный б) групповой.

($R_a = 7.5 \text{ кОм} \pm 5\%$, $R_o = 13 \text{ Ком} \pm 5\%$).

При применении устройств СПЗ с контактными группами переключающего типа, схема их подключения к ААК может быть такой, как показано на Рисунке 7.2

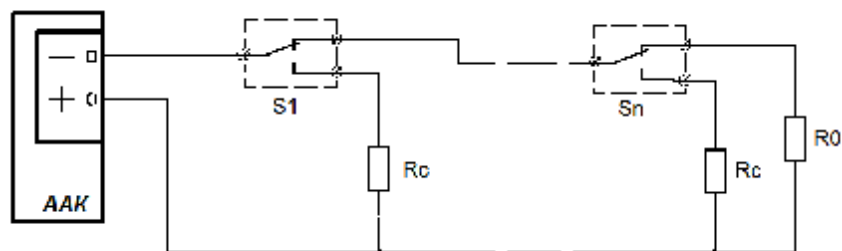


Рисунок 7.3. Вариант подключения к ААК устройств с контактными группами переключающего типа

(например, датчиков положения пожарного крана и т.п.)

$R_c = 5.6 \text{ кОм} \pm 5\%$ $R_o = 13 \text{ кОм} \pm 5\%$.

ААК допускает одновременное подключение к ШС2(X5) РУПД и датчиков положения устройств СПЗ. В таком случае допустимо осуществить параллельное соединение схем по рисунку 7.2 и рисунку 7.3. Для нормального функционирования автоматики при таком соединении необходимо установить $R_o = 24 \text{ кОм} \pm 5\%$ в обеих ветвях и $R_c = 13 \text{ кОм} \pm 5\%$. Такое техническое решение позволяет ААК распознавать какая из ветвей сработала (при условии срабатывания не более одного датчика). В случае срабатывания нескольких датчиков опция распознавания не работает.

В системах противопожарной защиты находят применение устройства (воздушные заслонки, пожарные краны и т.п.), имеющие две обособленные контактные группы, отвечающие

за каждое концевое положение органа управления (открыто/закрыто). Для таких устройств рекомендуемая схема их подключения к порту ААК приведена на Рисунке 7.4.

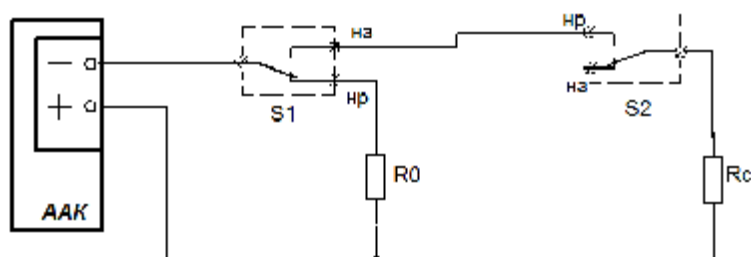


Рисунок 7.4. Вариант подключения к ААК устройства с двумя контактными группами датчика конечных положений :

S1- датчик начального (дежурного) положения;

S2- датчик включенного положения,

($R_c = 5.6 \text{ кОм} \pm 5\%$, $R_0 = 13 \text{ кОм} \pm 5\%$) .

При состоянии, показанном на рисунке 7.4, ААК находится в состоянии дежурного режима. При изменении состояния контактных групп на противоположное (орган управления перешел в другое конечное положение) – на блоке индикаторов включится индикатор №15 «Включено». Если же состояние изменится только у одной контактной группы, то ААК воспринимает эту ситуацию как неисправность (обрыв цепи) и произойдет включение индикатора №7 «Неисправности: датчик» (Приложение 2).

Для обеспечения корректной работы системы автоматики ААК все неиспользуемые порты ААК необходимо зашунтировать резисторами $13 \text{ кОм} \pm 5\%$. Если этого не будет сделано, то ААК будет сигнализировать о наличии неисправности. Все устройства ручного управления, подключаемые к входам ААК, должны иметь механическую фиксацию в сработавшем состоянии.