

**А
Р
Т
О
Н**

**БЛОК РЕЛЕ
БР4-4**

**ПАСПОРТ
МЦИ 425691.001 ПС**

ВВЕДЕНИЕ

Настоящий паспорт содержит сведения о назначении, технических характеристиках и монтаже блока реле БР4-4 (далее БР).

В тексте настоящего паспорта приняты следующие условные обозначения:

ППКП – прибор приемно-контрольный пожарный;

ПЦН – пульт централизованного наблюдения;

БК – блок контроллера ППКП серии «АРТОН-ххП»;

NC – нормально-замкнутый контакт реле;

NO – нормально-разомкнутый контакт реле;

1 НАЗНАЧЕНИЕ И УСТРОЙСТВО ИЗДЕЛИЯ

1.1 Блок реле БР4-4 предназначен для расширения функциональных возможностей ППКП «АРТОН-04П», «АРТОН-08П» и обеспечения гальванической развязки выходных сигналов ППКП.

1.2 БР может использоваться для передачи сигналов на ПЦН, управления сигналами оповещения и т.п.

1.3 БР состоит из четырех реле, каждое из которых может функционировать как нормально замкнутое (NC) или нормально разомкнутое (NO) в зависимости от положения соответствующей перемычки JP1-JP4.

1.4 Функциональная схема одного из реле БР приведена на рис. 1.

1.5 Внешний вид БР приведен на рис. 2.

2 ТЕХНИЧЕСКИЕ ХАРАКТЕРИСТИКИ

2.1 Количество реле	4
2.2 Максимальное коммутируемое напряжение, В	36
2.3 Максимальный коммутируемый ток, А	0,5
2.4 Время срабатывания контактов реле, мс	3
2.5 Время отпускания контактов реле, мс	2
2.6 Механическая прочность контактов, циклов, более	100×10^6
2.7 Габаритные размеры, мм, не более	50x60x20
2.8 Масса, кг, не более	0,2

3 КОМПЛЕКТНОСТЬ

3.1 Комплект поставки БР приведен в таблице.

Обозначение	Наименование	Кол-во	Примечание
МЦИ 425691.001	Блок реле БР4-4	1	
МЦИ 425691.001ПС	Паспорт	1	
	Фиксатор межплатный	3	

4 УСТАНОВКА И МОНТАЖ

4.1 Установку БР необходимо производить сверху на блок контроллера (БК) при помощи межплатных фиксаторов, входящих в комплект поставки БР. Схема установки БР приведена на рис 3.

4.2 Подключение БР к БК ППКП производится посредством шлейфа БР, при этом входы «In1» - «In4» могут подключаться к любому из выходных ключей БК, а входы «L» – к любой клемме «L» БК.

4.3 Функционирование каждого реле определяется активностью подключенного к ее входу выходного ключа БК и положением соответствующей перемычки. Положение 1-2 перемычек JP1-JP4 соответствует нормально-замкнутому контакту реле (NC), положение 2-3 нормально-разомкнутому контакту реле (NO).

5 ТЕХНИЧЕСКОЕ ОБСЛУЖИВАНИЕ

5.1 Техническое обслуживание блока в процессе эксплуатации состоит из очистки контактных соединений. Техническое обслуживание следует проводить каждые 12 месяцев.

6 ГАРАНТИИ ИЗГОТОВИТЕЛЯ

6.1 Гарантийный срок эксплуатации блока реле - 18 месяцев со дня ввода их в эксплуатацию, но не более 30 месяцев со дня приёмки представителем СТК.

6.2 Ремонт или замена блока в течение гарантийного срока эксплуатации проводится предприятием - изготовителем при условии соблюдения потребителем правил, монтажа, своевременного технического обслуживания.

6.3 В случае устранения неисправностей по рекламации гарантийный срок продлевается на время, в течение которого блок реле не использовали из-за неисправности.

7 СВЕДЕНИЯ О РЕКЛАМАЦИЯХ

7.1 При отказе в работе блока реле в период гарантийного срока потребителем должен быть составлен технически обоснованный акт о необходимости ремонта, с указанием даты выпуска и характера дефекта. Неисправный блок реле вместе с актом отправить изготовителю.

8 СВЕДЕНИЯ ОБ УТИЛИЗАЦИИ

8.1 Блок реле не содержит компонентов, представляющих опасность для жизни и здоровья людей, а также для окружающей среды.

8.2 После окончания срока службы, утилизация его проводится без принятия специальных мер защиты окружающей среды.

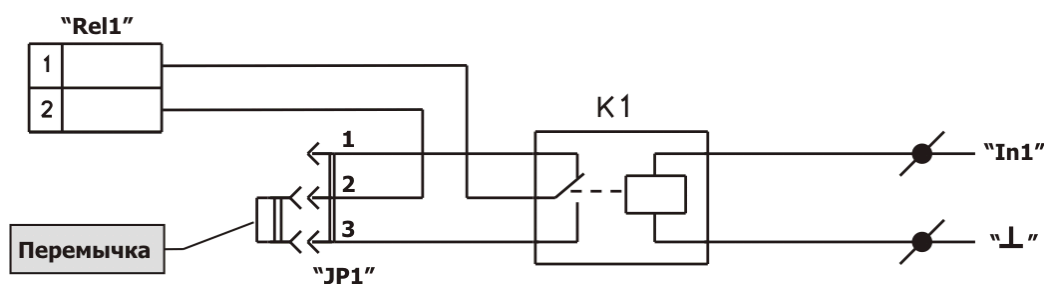


Рис. 1 Функциональная схема одного (первого) реле БР4-4

Положение 1-2 переключки соответствует нормально-замкнутому состоянию реле.

Положение 2-3 переключки соответствует нормально-разомкнутому состоянию реле.

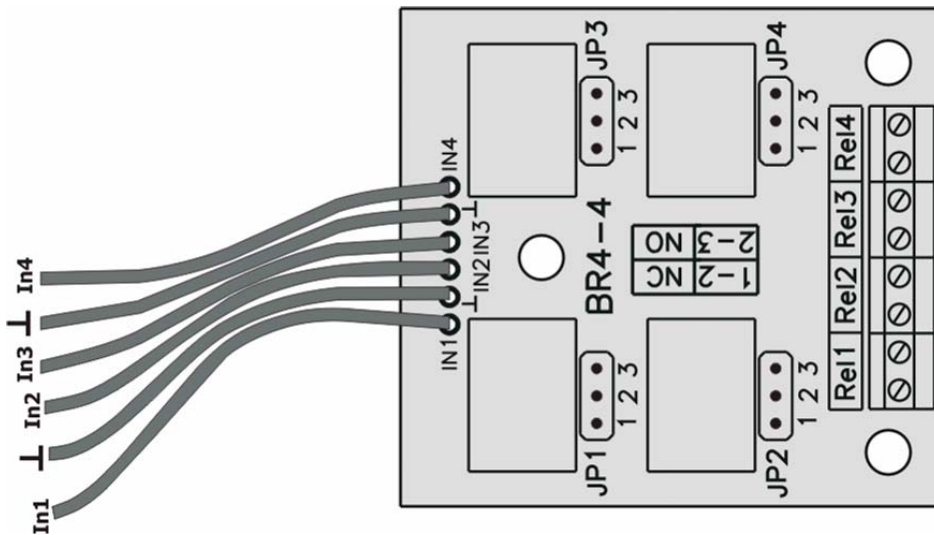


Рис. 2. Внешний вид БР4-4 и назначение выводов.

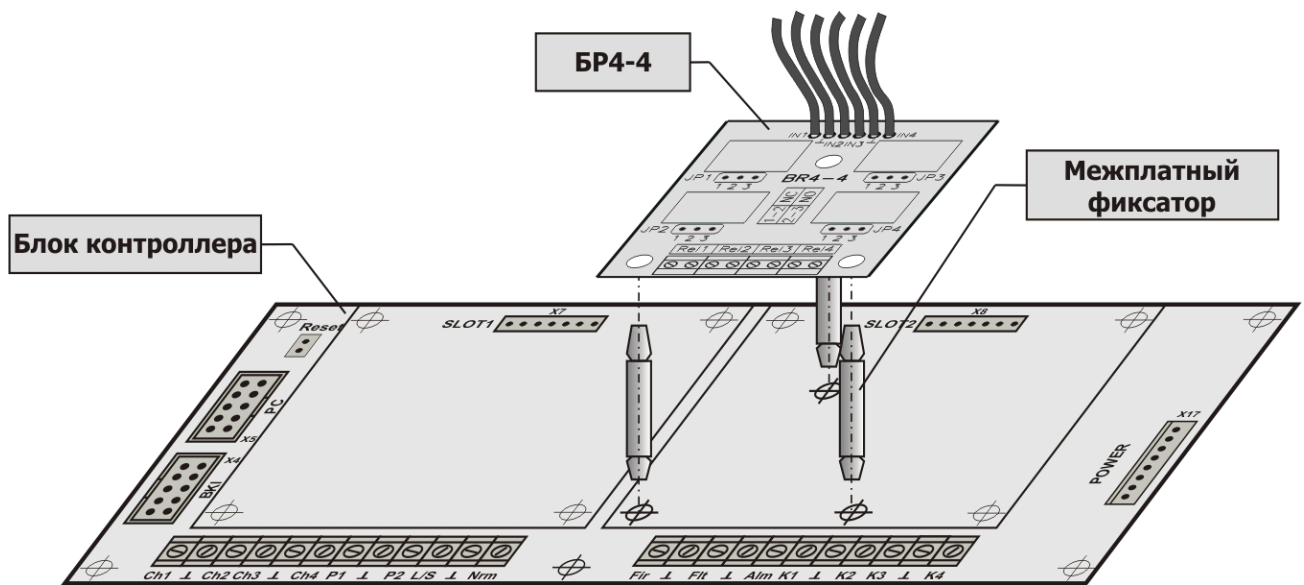


Рис. 3 Схема установки БР4-4 на плату БК

СВИДЕТЕЛЬСТВО О ПРИЕМКЕ И УПАКОВКЕ

Блок БР4-4 (МЦИ.425691.001) полностью соответствует конструкторской документации и признан годным к эксплуатации.

Дата выпуска

_____ / _____
месяц год

Отметка

представителя СТК _____