

# П а с п о р т

## Изолятор С4-80 П-М УХЛ1

### 1. Назначение

Изоляторы керамические опорные стержневые С4-80 П-М УХЛ1 предназначены для изоляции и крепления токоведущих частей в электрических аппаратах и распределительных устройствах с номинальным напряжением сети до 10 кВ, частотой до 100 Гц для работы в районах при температуре окружающего воздуха от  $-60^{\circ}\text{C}$  до  $+50^{\circ}\text{C}$ , расположенных на высоте до 1000 м над уровнем моря.

### 2. Буквенное обозначение С4-80 П-М УХЛ1

С – тип изолятора: стержневой.

4 – минимальная механическая разрушающая сила на изгиб, кН.

80 – испытательное напряжение грозового импульса, кВ.

П – степень загрязнения по ГОСТ 9920-89.

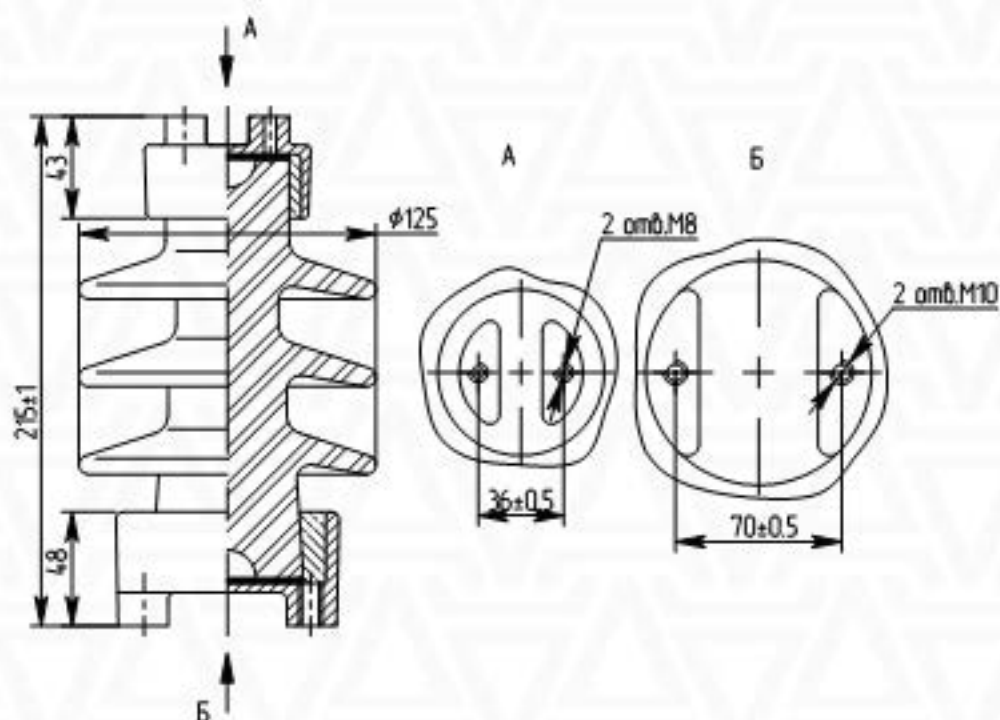
М – модернизированное конструктивное исполнение.

УХЛ1 – климатическое исполнение и категория размещения.

### 3. Технические характеристики

Номинальное напряжение, кВ	10
Минимальная разрушающая нагрузка на изгиб, кН	4
Длина пути утечки, мм, не менее	300
Испытательное напряжение грозового импульса (полный импульс), кВ	80
Материал изоляционной части	материал керамический электротехнический подгруппы 130 ГОСТ 20419-83
Срок службы с вероятностью 0,97, лет, не менее	30
Масса, кг	2,7

#### 4. Габаритные, установочные и присоединительные размеры



#### 5. Требования при транспортировании и хранении

Транспортирование изоляторов может осуществляться любым видом транспорта в соответствии с правилами перевозок, действующими на транспорте данного вида, в упаковке изготовителя.

Хранение изоляторов должно осуществляться на открытых площадках при температуре от  $-60^{\circ}\text{C}$  до  $+50^{\circ}\text{C}$ . Сохранность изоляторов в транспортной таре при выполнении данных условий – не более 3 лет.

#### 6. Свидетельство о приёмке

##### Изолятор С4-80 II-М УХЛ1

Партия в количестве \_\_\_\_\_ штук признан(а) годным(ой) к эксплуатации.

Изделия соответствуют требованиям ТУ У 26.2 – 00214652 – 001:2007 и ГОСТ 9984-85.

МП \_\_\_\_\_

« \_\_\_\_\_ » \_\_\_\_\_ 20 \_\_\_\_ г.

Изготовитель гарантирует соответствие качества изолятора требованиям действующих технических условий при соблюдении потребителем условий и правил хранения, транспортирования, монтажа и эксплуатации.

Гарантийный срок эксплуатации: 2 года со дня ввода в эксплуатацию.