



ISO 9001

А

Р

Т

О

Н

ИЗВЕЩАТЕЛЬ ПОЖАРНЫЙ ТЕПЛОВОЙ

Максимально - дифференциальный

FTL-A1R

FTL-A2R

FTL-BR

ПАСПОРТ

МЦИ 425212.004-12 ПС

ВВЕДЕНИЕ

Настоящий паспорт предназначен для ознакомления с устройством, принципом действия, порядком размещения и монтажа, правилами эксплуатации, транспортирования и хранения извещателя пожарного теплового максимально-дифференциального с индикацией дежурного режима FTL-A1R (FTL-A2R, FTL-BR). Извещатели соответствуют всем требованиям и нормам ДСТУ EN 54-5:2003.

Соответствие извещателей типу, классу и конструкторской документации приведено в табл. 1.

Таблица 1

Наименование	Тип	Класс ДСТУ EN 54-5:2003	Обозначение
Извещатель пожарный тепловой FTL – A1R	Максимально-дифференциальный	A1R	МЦИ 425212.004-12
Извещатель пожарный тепловой FTL – A2R	Максимально-дифференциальный	A2R	МЦИ 425212.004-13
Извещатель пожарный тепловой FTL – BR	Максимально-дифференциальный	BR	МЦИ 425212.004-14

В настоящее паспорте приняты следующие сокращения:

ШС – шлейф сигнализации;

ППК – прибор приемо-контрольный.

НАЗНАЧЕНИЕ

1.1 Извещатель пожарный тепловой максимально-дифференциальный с индикацией дежурного режима FTL-A1R (FTL-A2R, FTL-BR) (далее извещатель), предназначен для контроля температуры окружающей среды в закрытых помещениях различных зданий и сооружений, в том числе и неотапливаемых.

1.2 При превышении порогового значения температуры окружающей среды или скорости нарастания температуры в охраняемом помещении, извещатель формирует сигнал «ПОЖАР» на ППК.

1.3 Режим «ПОЖАР» индицируется двумя красными оптическими индикаторами.

1.4 Индикация режима «ПОЖАР» зависит от типа ШС, к которому подключен извещатель. В постояннотоковом ШС индикация осуществляется постоянным свечением оптических индикаторов, а в знакопеременном ШС миганием (пропаданием свечения на время подачи обратного напряжения).

1.5 Извещатель обеспечивает индикацию дежурного режима работы кратковременными вспышками одного красного оптического индикатора.

1.6 Извещатель рассчитан на непрерывную круглосуточную работу с ППК, по двухпроводному ШС с номинальным напряжением питания шлейфа 12 или 24 В.

1.7 Для подключения извещателей к ППК с четырёхпроводной схемой подключения извещателей, применяются модули согласования шлейфов МУШ-2 или МУШ-3.

ТЕХНИЧЕСКИЕ ХАРАКТЕРИСТИКИ

1.8 Диапазон статической температуры срабатывания, °С:

- извещатель FTL-A1R _____ 54 ÷ 65
- извещатель FTL-A2R _____ 54 ÷ 70
- извещатель FTL-BR _____ 69 ÷ 85

2.2 Время срабатывания в зависимости от скорости изменения температуры _____ соотв. табл.4, табл.5
ДСТУ EN54-5:2003

2.3 Диапазон питающих напряжений, В _____ 9 ÷ 30

2.4 Ток потребления в дежурном режиме при максимальном напряжении питания 30В, мА, не более _____ 0,15

2.5 Ток потребления в режиме «ПОЖАР» устанавливается внешним резистором в диапазоне значений, мА _____ 5...20

2.6 Внутреннее сопротивление в режиме «ПОЖАР» при токе 20 мА, Ом не более _____ 500

2.7 Габаритные размеры, мм, не более _____ Ø 85×33

2.8 Масса, кг, не более _____ 0,05

КОМПЛЕКТНОСТЬ

1.9 Комплект поставки извещателей пожарных тепловых FTL – A1R (FTL – A2R, FTL – BR) отвечает табл. 2.

Таблица 2

Обозначение	Наименование	Кол-во	Примечание
МЦИ 425212.004-12 МЦИ 425212.004-13 МЦИ 425212.004-14	Извещатель пожарный тепловой FTL – A1R FTL – A2R FTL – BR	до 100 шт.	В одной упаковке
МЦИ 425212.004-12 ПС	Паспорт	1 шт.	На упаковку до 100 шт.
МЦИ 425561. 0013	Упаковка	1 шт.	

Для подключения извещателей к ППК с четырехпроводным ШС, по отдельному заказу могут поставляться модули согласования шлейфов МУШ-2 МЦИ 426434.001-01 или МУШ-3 МЦИ 426434.003.

УКАЗАНИЕ МЕР БЕЗОПАСНОСТИ

1.10 Извещатель не является источником опасности ни для людей, ни для защищаемых материальных ценностей (в том числе в аварийных ситуациях).

1.11 Конструкция и схемные решения извещателя обеспечивают его пожарную безопасность при эксплуатации.

1.12 Конструкция извещателя соответствует общим требованиям безопасности согласно ГОСТ 12.2.003.

1.13 По способу защиты человека от поражения электрическим током извещатель удовлетворяет требованиям 3 класса согласно ГОСТ 12.2.007.0.

1.14 При установке или снятии извещателей соблюдать правила работ на высоте.

РАЗМЕЩЕНИЕ И МОНТАЖ

1.15 При проектировании размещения и эксплуатации извещателей необходимо руководствоваться действующими нормативными документами.

1.16 Для размещения извещателей необходимо выбирать места, в которых обеспечиваются:

- минимальные вибрации строительных конструкций;
- максимальное удаление от источников электромагнитных помех (электропроводка и т.п.), инфракрасного излучения (тепловые приборы);
- исключение попадания на корпус воды.

1.17 Извещатели размещают с учетом габаритных и установочных размеров согласно рис.1, рис.2.

1.18 Извещатели подключаются к шлейфу с помощью винтовых соединений. К одному винтовому соединению можно подключать до двух проводов с сечением от 0,2 до 0,5 мм².

1.19 Схемы подключения извещателя к различным типам ШС приведены на рис.3 - рис.7.

1.20 При проведении ремонтных работ помещений должна быть обеспечена защита извещателей от попадания на них строительных материалов (краски, цементной пыли и т.п.).

ПОДГОТОВКА ИЗДЕЛИЯ К РАБОТЕ И ПОРЯДОК РАБОТЫ.

1.21 После получения извещателей вскрыть упаковку, проверить комплектность.

ВНИМАНИЕ! Если извещатели перед вскрытием упаковки находились в условиях отрицательных температур, необходимо выдержать их при комнатной температуре не менее 4 часов.

1.22 Снять крышку с извещателя, провернув её против часовой стрелки, относительно основания.

1.23 Подготовить место под установку извещателей. Закрепить основание извещателя на месте установки с помощью двух винтов самонарезных Ø3x20 (винты в комплект поставки не входят).

1.24 Подключить ШС к извещателю согласно рис.3 - рис.7. Затянуть винты. Проверить надежность соединения. Закрыть крышку извещателя, совместив метки на основании и на крышке. Провернуть крышку относительно основания, по ходу часовой стрелки до упора.

1.25 Подключить шлейф с извещателями к ППК и провести проверку цепи шлейфа сигнализации. После подачи питающего напряжения встроенный индикатор должен кратковременно вспыхивать.

1.26 Схема подключения извещателя к ППК с четырехпроводным ШС показана на рис.5 –рис.7. Модуль согласования шлейфов МУШ-2 формирует сигнал «ТРЕВОГА» уменьшением тока или разрывом цепи сигнальной линии четырехпроводного шлейфа, а модуль согласования шлейфов МУШ-3 - увеличением тока в цепи сигнальной линии четырехпроводного шлейфа ППК.

ТЕХНИЧЕСКОЕ ОБСЛУЖИВАНИЕ

1.27 При обслуживании системы пожарной сигнализации регулярно, не реже одного раза в 6 месяцев, продувать извещатели воздухом в течение 1 минуты со всех сторон, используя для этой цели пылесос либо иной компрессор с давлением 0,5-3 кг/см².

1.28 После проведения регламентных работ извещатели должны быть проверены на работоспособность.

1.29 Проверку работоспособности извещателей можно проводить, направляя на температурный элемент струю воздуха с температурой на 5 °С выше пороговой температуры срабатывания.

1.30 Запрещается проводить проверку работоспособности с использованием открытого огня.

ТРАНСПОРТИРОВАНИЕ И ХРАНЕНИЕ

1.31 Транспортирование извещателей в транспортной таре может быть проведено всеми видами сухопутного и воздушного транспорта. Значения климатических и механических воздействий при транспортировании должны соответствовать требованиям ГОСТ 12997.

1.32 Расстановка и крепление в транспортных средствах ящиков с извещателями должны обеспечивать их устойчивое положение, исключать возможность смещения ящиков и удары их друг о друга, а также о стенки транспортных средств.

1.33 Хранение извещателей в упаковке должно соответствовать условиям хранения 2 по ГОСТ 15150.

ГАРАНТИИ ИЗГОТОВИТЕЛЯ

1.34 Гарантийный срок эксплуатации извещателей - 18 месяцев со дня ввода их в эксплуатацию, но не более 30 месяцев со дня их приёмки представителем СТК предприятия-изготовителя.

1.35 Ремонт или замена извещателей в течение гарантийного срока эксплуатации производится предприятием-изготовителем при условии соблюдения потребителем правил эксплуатации, транспортирования и хранения извещателей.

1.36 В случае устранения неисправностей по рекламации гарантийный срок продлевается на время, в течение которого извещатели не использовали из-за неисправностей.

СВЕДЕНИЯ О РЕКЛАМАЦИЯХ

1.37 При отказе в работе извещателей в период гарантийного срока потребителем должен быть составлен технически обоснованный акт о необходимости ремонта, с указанием заводского номера, даты выпуска, характера дефекта. Неисправный прибор вместе с актом отправить изготовителю.

СВЕДЕНИЯ ОБ УТИЛИЗАЦИИ

1.38 Извещатель не представляет опасности для жизни и здоровья людей и окружающей среды. После окончания срока службы утилизация извещателя проводится без принятия специальных мер защиты окружающей среды.

Внешний вид и габаритные размеры извещателя

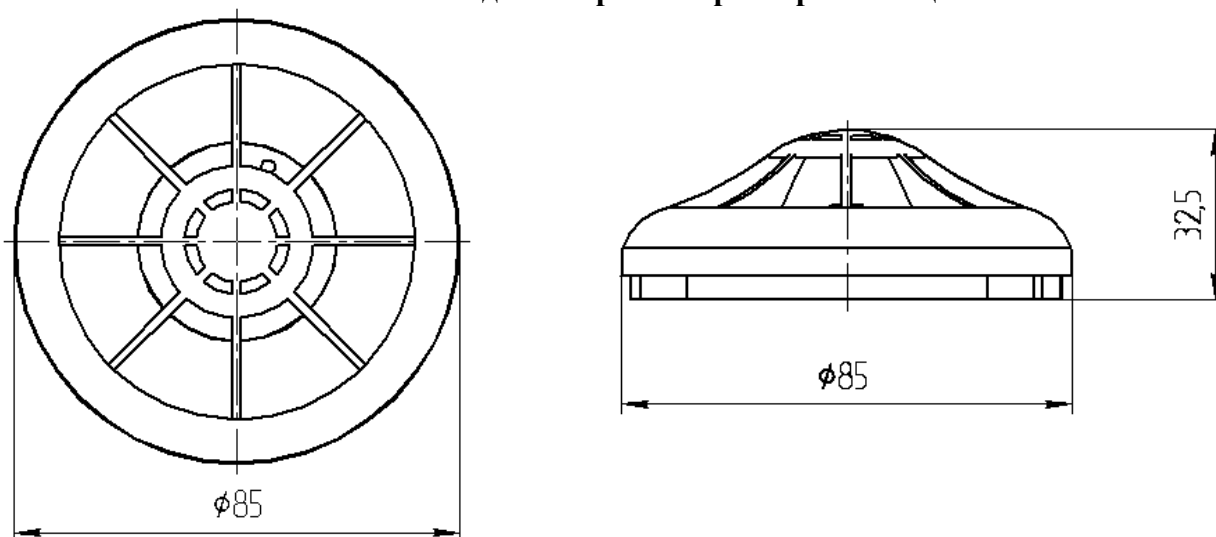
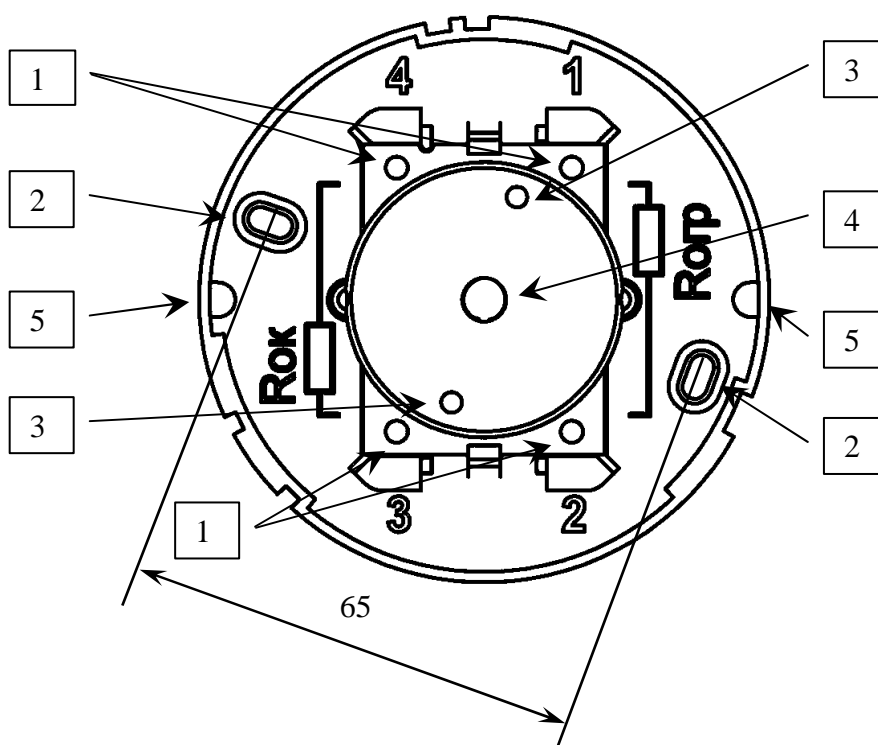


Рис. 1

Конструкция и установочный размер извещателя

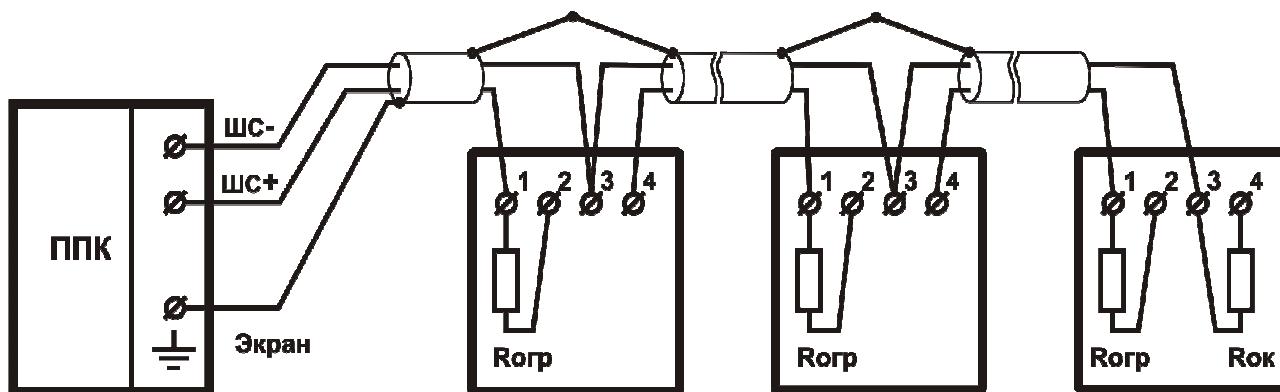


- 1 – Винтовые соединения для подключения проводников ШС
- 2 – Монтажные отверстия.
- 3 – Красный оптический индикатор
- 4 – Термоэлемент.
- 5 – Пазы для проводников ШС.

На основании корпуса извещателя нанесены номера контактов и обозначены места для подключения оконечных и ограничительных резисторов для **постояннотокового ШС**.

Рис. 2

**Схема подключения извещателей к ППК
с постоянным питанием ШС**

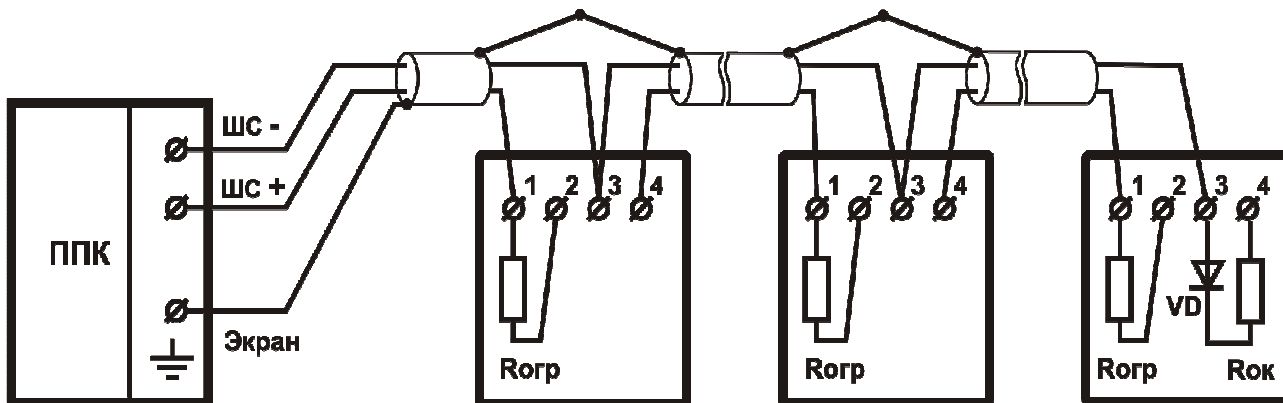


Контакты «1», «2», «3», «4» обозначены на основании и на печатной плате извещателя. Значение сопротивлений резисторов определяется согласно эксплуатационной документации на ППК и может быть:

Для 24 В питания ШС: $R_{ок} = (2,4-3,9) \text{ кОм}$, $R_{огр} = (0,68 - 3,6) \text{ кОм}$
 Для 12 В питания ШС: $R_{ок} = (1,2-2) \text{ кОм}$, $R_{огр} = (0,1 - 1,5) \text{ кОм}$

Рис. 3

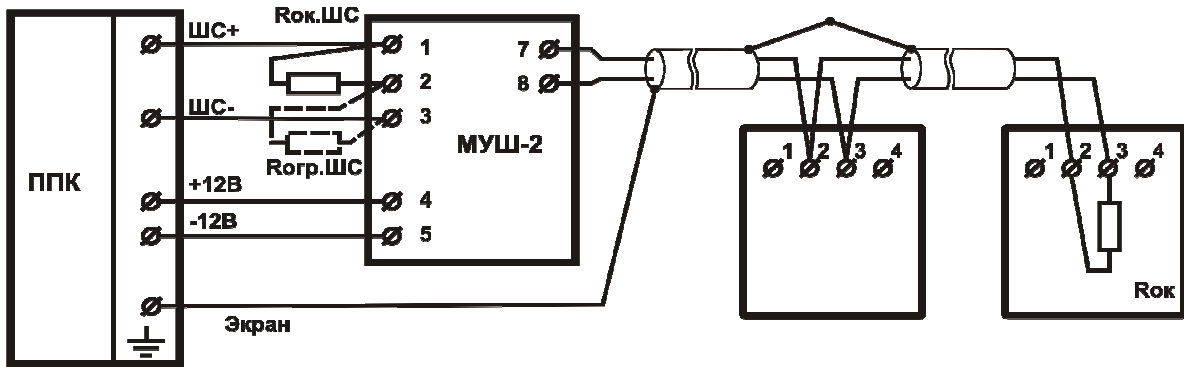
**Схема подключения извещателей к ППК
со знакопеременным питанием ШС**



Величины сопротивлений $R_{ок}$ и $R_{огр}$ определяются согласно эксплуатационной документации на ППК. Диод VD – КД522Б (1N4148)

Рис. 4

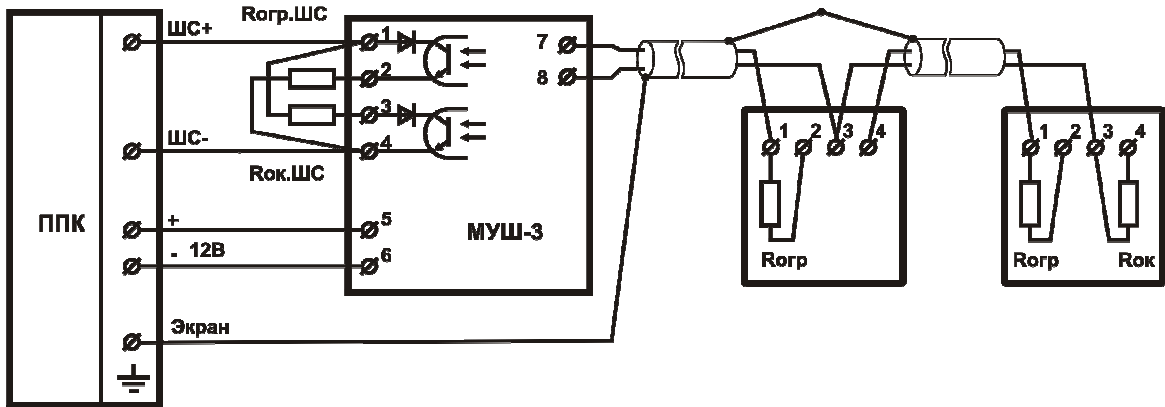
**Схема подключения извещателей в четырехпроводный ШС
посредством модуля МУШ-2**



$R_{ОК.ШС}$ (от 1 до 5 кОм) и $R_{ОГР.ШС}$ (от 2 до 15 кОм) определяется эксплуатационной документацией на ППК. $R_{ОК} = 1,5$ кОм.

Рис. 5

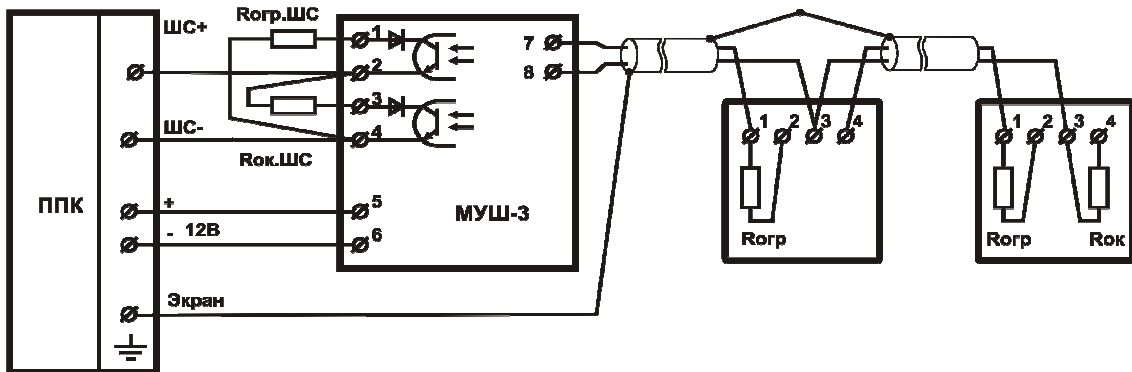
**Схема подключения извещателей в четырехпроводный постоянноточковый ШС
посредством модуля МУШ-3**



$R_{ОК.ШС}$ и $R_{ОГР.ШС}$ (от 1 до 5 кОм) определяются эксплуатационной документацией на ППК
 $R_{ОГР.} = 680$ Ом, $R_{ОК} = 2,7$ кОм.

Рис. 6

**Схема подключения извещателей в четырехпроводный знакопеременный ШС
посредством модуля МУШ-3**



$R_{ОК.ШС}$ и $R_{ОГР.ШС}$ (от 1 до 5 кОм) определяются эксплуатационной документацией на ППК
 $R_{ОГР.} = 680$ Ом, $R_{ОК} = 2,7$ кОм.

Рис. 7

СВИДЕТЕЛЬСТВО О ПРИЁМКЕ И ОБ УПАКОВКЕ

Извещатели пожарные тепловые FTL – А1R (FTL – А2R, FTL–BR)

Наименование	Кол. шт.	Заводские номера №
FTL-A1R		
FTL-A2R		
FTL-BR		

соответствуют ТУ У 31.6- 301 50047-008:2008
и признаны годными к эксплуатации

упакованы «АРТОН»,
согласно требованиям КД

Дата выпуска _____
 месяц год

Дата упаковки _____
 месяц год

Отметка
представителя СМК _____