



**А
Р
Т
О
Н**

**ИЗВЕЩАТЕЛЬ ПОЖАРНЫЙ
ДЫМОВОЙ ОПТИКО-ЭЛЕКТРОННЫЙ
ИЩД-3.10**

**ПАСПОРТ
МЦИ 201000.003-10 ПС**

Настоящий паспорт предназначен для ознакомления с устройством, принципом действия, порядком размещения и монтажа, правилами эксплуатации, транспортирования и хранения извещателя пожарного дымового оптико-электронного ИПД-3.10, далее - извещатель.

Извещатель соответствует требованиям ГОСТ Р 53325:2009.

В настоящем паспорте приняты следующие сокращения:

ШПС – шлейф пожарной сигнализации;

ППКП – прибор приемно – контрольный пожарный;

ВУОС – внешнее устройство оптической сигнализации;

НЗ – нормально замкнутый контакт реле базы;

НР – нормально разомкнутый контакт реле базы.

1 НАЗНАЧЕНИЕ

1.1 Извещатель предназначен для обнаружения возгораний в закрытых помещениях зданий и сооружений.

1.2 Извещатель реагирует на появление дыма малой концентрации, индикации этого состояния и передачи сигнала «ПОЖАР» на ППКП

1.3 Извещатель рассчитан на непрерывную, круглосуточную работу совместно с пожарными и охранно-пожарными ППКП с двухпроводным или четырехпроводным ШПС. Подключение извещателя к ППКП с двухпроводным ШПС осуществляется посредством баз Б01, Б1. Подключение извещателя к ППКП с четырехпроводным ШПС осуществляется посредством баз Б2, Б3, Б4, Б5. Базы Б6, Б7, Б8, Б9 являются оконечными, устанавливаются по одной в конце каждого шлейфа и используются в четырехпроводных ШПС для контроля наличия питающего напряжения и целостности цепи.

1.4 Извещатель обеспечивает индикацию дежурного режима работы кратковременными вспышками красного оптического индикатора.

1.5 Перечень баз, их отличия и способ подключения приведены в таблице 1.

Таблица 1

Наименование базы	Наличие ВУОС	Наличие реле	Состояние контактов реле базы	Способ подключения к ШС
Б01	-	-	-	2-х проводный.
Б1	+	-	-	2-х проводный.
Б2	-	1	НЗ	4-х проводный.
Б3	-	1	НР	4-х проводный.
Б4	+	1	НЗ	4-х проводный.
Б5	+	1	НР	4-х проводный.
Б6 (оконечная)	-	2	НЗ, НР	4-х проводный.
Б7 (оконечная)	-	2	НР, НР	4-х проводный.
Б8 (оконечная)	+	2	НЗ, НР	4-х проводный.
Б9 (оконечная)	+	2	НР, НР	4-х проводный.

Примечание: знак «+» означает наличие функции, знак «-» означает её отсутствие;

2 ТЕХНИЧЕСКИЕ ХАРАКТЕРИСТИКИ

2.1 Технические характеристики извещателя ИПД-3.10 с базой Б01.

2.1.1 Способ подключения к ППКП	двухпроводный ШПС
2.1.2 Чувствительность, дБ/м	0,05 - 0,2
2.1.3 Инерционность, с, не более	10
2.1.4 Диапазон питающих напряжений, В	10 - 30
2.1.5 Ток потребления в дежурном режиме, мА, не более	0,10
2.1.6 Ток потребления в режиме «ПОЖАР», мА	8 - 30
2.1.7 Внутреннее сопротивление в режиме «ПОЖАР» при токе 20 мА, Ом, не более	500
2.1.8 Обратный ток при напряжении минус 30 В, мкА, не более	5
2.1.9 Время технической готовности, с, не более	30
2.1.10 Габаритные размеры, мм,	Ø85x37
2.1.11 Масса, кг, не более	0,15
2.1.12 Диапазон рабочих температур, °С	от минус 20 до 55
2.1.13 Средняя наработка на отказ, ч, не менее	60 000
2.1.14 Средний срок службы, лет, не менее	10
2.1.15 Степень защиты оболочки извещателя по ГОСТ 14254	IP30

2.2 Технические характеристики извещателя ИПД-3.10 с базами Б1 – Б9.

2.2.1 Технические характеристики извещателя ИПД-3.10 с базами Б1 – Б9 указаны в паспортах МЦИ 301319.004-01 ПС – МЦИ 301319.004-09 ПС.

3 КОМПЛЕКТНОСТЬ

3.1 Комплект поставки приведен в таблице 2.

Таблица 2

Обозначение	Наименование	Кол-во	Примечание
МЦИ 201000.003-10	Извещатель пожарный дымовой оптико-электронный ИПД-3.10	до 25 шт.	С базой Б01 МЦИ 301319.007
МЦИ 201000.003-10 ПС	Паспорт	1 шт.	
МЦИ 425915.001-05	Тара групповая	1 шт.	На 25 извещателей
Извещатели СПД-3.10 по условиям заказа вместо базы Б01 могут комплектоваться базами Б1 – Б9			
МЦИ 301319.004-01	База Б1	Количество и тип баз определяется условием заказа	Количество баз в одной упаковке соответствует количеству извещателей. Базы Б1-Б9 комплектуются соответствующими паспортами
МЦИ 301319.004-01 ПС	Паспорт		
МЦИ 301319.004-02	База Б2		
МЦИ 301319.004-02 ПС	Паспорт		
МЦИ 301319.004-03	База Б3		
МЦИ 301319.004-03 ПС	Паспорт		
МЦИ 301319.004-04	База Б4		
МЦИ 301319.004-04 ПС	Паспорт		
МЦИ 301319.004-05	База Б5		
МЦИ 301319.004-05 ПС	Паспорт		
МЦИ 301319.004-06	База Б6		
МЦИ 301319.004-06 ПС	Паспорт		
МЦИ 301319.004-07	База Б7		
МЦИ 301319.004-07 ПС	Паспорт		
МЦИ 301319.004-08	База Б8		
МЦИ 301319.004-08 ПС	Паспорт		
МЦИ 301319.004-09	База Б9		
МЦИ 301319.004-09 ПС	Паспорт		

3.2 По отдельному заказу возможна поставка баз без извещателей.

3.3 Для установки извещателей на подвесные потолки по отдельному заказу могут поставляться кольца декоративные К-5.

4 УСТРОЙСТВО И ПРИНЦИП РАБОТЫ

4.1 Извещатель представляет собой конструкцию, состоящую из блока электронного и базы. В пластмассовом корпусе блока электронного размещены оптическая система, электронный блок обработки сигналов и управления индикацией состояния.

4.2 Внешний вид, габаритные размеры извещателя, установочные размеры базы Б01 приведены на рис. 1, рис. 2.

4.3 Принцип работы извещателя основан на контроле оптической плотности окружающей среды в охраняемом помещении. При достижении задымленности окружающей среды выше порогового значения (порог переключения извещателя находится в пределах 0,05 – 0,2 дБ/м) электронная схема формирует сигнал «ПОЖАР».

4.4 Красный оптический индикатор состояния обеспечивает индикацию дежурного режима работы кратковременными вспышками.

4.5 Индикация состояния «ПОЖАР» зависит от типа ШПС, к которому подключен извещатель. В постояннотоковом ШПС индикация состояния «ПОЖАР» осуществляется постоянным свечением оптического индикатора, а в знакопеременном ШПС миганием (пропаданием свечения на время подачи обратного напряжения).

4.6 Кнопка проверки работоспособности используется для проверки функционирования извещателя.

4.7 Базы Б1-Б9 представляет собой конструкцию аналогичную конструкции базы Б01, с такими же габаритными и установочными размерами (см. рис. 2). Отличия заключаются в том, что на базах Б1-Б9 расположены дополнительные винтовые контакты для подключения ШПС и отсек блока согласования, который закрыт крышкой. Назначение базы, внешний вид, маркировка винтовых контактов и схема подключения ШПС показана в паспортах на соответствующие базы МЦИ 301319.004-01 ПС – МЦИ 301319.004-09 ПС.

5 УКАЗАНИЕ МЕР БЕЗОПАСНОСТИ

5.1 Извещатель не является источником опасности для людей и защищаемых материальных ценностей (в том числе и в аварийных ситуациях).

5.2 Конструкция и схемные решения извещателя обеспечивают его пожарную безопасность при эксплуатации.

5.3 По способу защиты человека от поражения электрическим током извещатель удовлетворяет требованиям 3 класса согласно ГОСТ 12.2.007.0-75.

5.4 При установке или снятии извещателя необходимо соблюдать правила работ на высоте.

6 ПОДГОТОВКА ИЗДЕЛИЯ К РАБОТЕ И ПОРЯДОК РАБОТЫ.

6.1 После получения извещателей вскрыть упаковку, проверить целостность и комплектность согласно п. 3.1. Если извещатели перед вскрытием упаковки находились в условиях отрицательных температур, необходимо выдержать их в упаковке при комнатной температуре не менее 4 часов.

6.2 Произвести внешний осмотр извещателей, убедиться в отсутствии видимых механических повреждений (трещин, сколов и т. п.).

6.3 Проверка работоспособности извещателя.

6.3.1 Подключить одну из баз, например Б01, к источнику постоянного тока с выходным напряжением от 20 до 30 В и током нагрузки не менее 50 мА, при этом “плюс” источника питания подключить к контакту “1” базы, а “минус” – к контакту “8”. Между контактами “8” и “7” установить токоограничительный резистор. Величина сопротивления токоограничительного резистора задает ток в цепи извещателя в режиме «ПОЖАР» согласно п. 2.6. Рекомендуемое значение сопротивления – 100 Ом для напряжения 12 В и – 680 Ом для напряжения 24 В.

ВНИМАНИЕ! Подключение извещателей к источнику питания с напряжением выше 12 В без резистора, ограничивающего ток на уровне 30 мА НЕ ДОПУСКАЕТСЯ.

6.3.2 Подключить блок электронный к базе.

6.3.3 Подать питающее напряжение. Извещатель должен перейти в дежурный режим работы, о чем свидетельствуют кратковременные вспышки красного оптического индикатора. Выдержать в этом состоянии извещатель не менее 30 с.

6.3.4 Вольтметром постоянного тока проконтролировать напряжение на контактах "1" и "2" базы относительно контакта "8", разница этих напряжений должна быть не более 0,1 В.

6.3.5 Нажать и удерживать в нажатом положении не менее 10 с кнопку проверки работоспособности извещателя. Через время не более 10 с извещатель перейдет в режим «ПОЖАР», о чем будет свидетельствовать непрерывное свечение красного оптического индикатора.

6.3.6 Отключить питающее напряжение на время не менее 3 с. Красный оптический индикатор извещателя должен выключиться.

6.3.7 Повторить п. 6.3.3.

6.3.8 Ввести в контрольное отверстие в центре крышки извещателя пробник (металлический стержень \varnothing 0,9 мм и длиной 40-50 мм) на время не менее 10 с. Через время не более 10 с извещатель перейдет в состояние «ПОЖАР».

6.3.9 Отключить питающее напряжение. Оптический индикатор состояния извещателя должен выключиться.

7 РАЗМЕЩЕНИЕ И МОНТАЖ

7.1 При проектировании размещения и эксплуатации извещателей необходимо руководствоваться действующими нормативными документами.

7.2 Для размещения извещателей необходимо выбирать места, в которых обеспечиваются:

- минимальные вибрации строительных конструкций;
- минимальная освещенность;
- максимальное удаление от источников электромагнитных помех (электропроводка и т.п.), инфракрасного излучения (тепловые приборы);
- исключение попадания воды на корпус и ее затекания со стороны базы;
- отсутствие газов, паров и аэрозолей, способных вызвать коррозию.

7.3 Извещатель подключается к ШПС посредством базы. К одному винтовому соединению базы можно подключать до трех проводов с сечением каждого до 0,5 мм².

7.4 Установку извещателя на подвесные потолки рекомендуется проводить вместе с декоративным кольцом К-5.

7.5 Схемы подключения извещателей с базой Б01 к ППКП с различными типами ШПС приведены на рис. 3 – рис 6.

7.6 Схемы подключения извещателей с базами Б1-Б9 приведены в паспортах соответствующих баз.

7.7 При проведении ремонтных работ должна быть обеспечена защита извещателей от попадания на них строительных материалов (краски, цементной пыли и т.п.).

8 ТЕХНИЧЕСКОЕ ОБСЛУЖИВАНИЕ

8.1 При обслуживании системы пожарной сигнализации регулярно, не реже одного раза в 6 месяцев, продувать извещатели воздухом в течение 1 минуты со всех сторон через отверстия для захода дыма, используя для этой цели пылесос либо иной компрессор с давлением 0,5-3 кг/см².

8.2 После проведения технического обслуживания извещатели должны быть проверены на работоспособность.

8.3 Проверка работоспособности проводится нажатием кнопки проверки работоспособности или введением стержня (см. п. 6.3.8) в отверстие в центре крышки извещателя. У исправного извещателя включится красный оптический индикатор, а ППКП зафиксирует сигнал «ПОЖАР».

9 ТРАНСПОРТИРОВАНИЕ И ХРАНЕНИЕ

9.1 Транспортирование извещателей в групповой таре может быть проведено всеми видами сухопутного и воздушного транспорта. Значения климатических и механических воздействий при транспортировании должны соответствовать требованиям ГОСТ 12997.

9.2 Размещение и крепление в транспортных средствах тары с извещателями должны обеспечивать их устойчивое положение, исключать возможность смещения ящиков и удары их друг о друга, а также о стенки транспортных средств.

9.3 Хранение извещателей в упаковке должно соответствовать условиям 2 ГОСТ 15150.

10 ГАРАНТИИ ИЗГОТОВИТЕЛЯ

10.1 Гарантийный срок эксплуатации извещателей - 18 месяцев со дня ввода их в эксплуатацию, но не более 30 месяцев со дня их приёмки представителем СТК предприятия-изготовителя.

10.2 Ремонт или замена извещателей в течение гарантийного срока эксплуатации проводится предприятием-изготовителем при условии соблюдения правил монтажа, своевременного технического обслуживания, транспортирования и хранения извещателей.

10.3 В случае отказа в работе извещателя или обнаружения некомплектности при его первичной приемке потребитель должен направить в адрес предприятия-изготовителя или торгующей организации заявку на ремонт (замену) извещателя с указанием адреса, наименования предприятия-потребителя и номера контактного телефона ответственного исполнителя.

11 СВЕДЕНИЯ ОБ УТИЛИЗАЦИИ

12.1 Извещатель не представляет опасности для жизни и здоровья людей и окружающей среды. После окончания срока службы утилизация извещателя проводится без принятия специальных мер защиты окружающей среды.

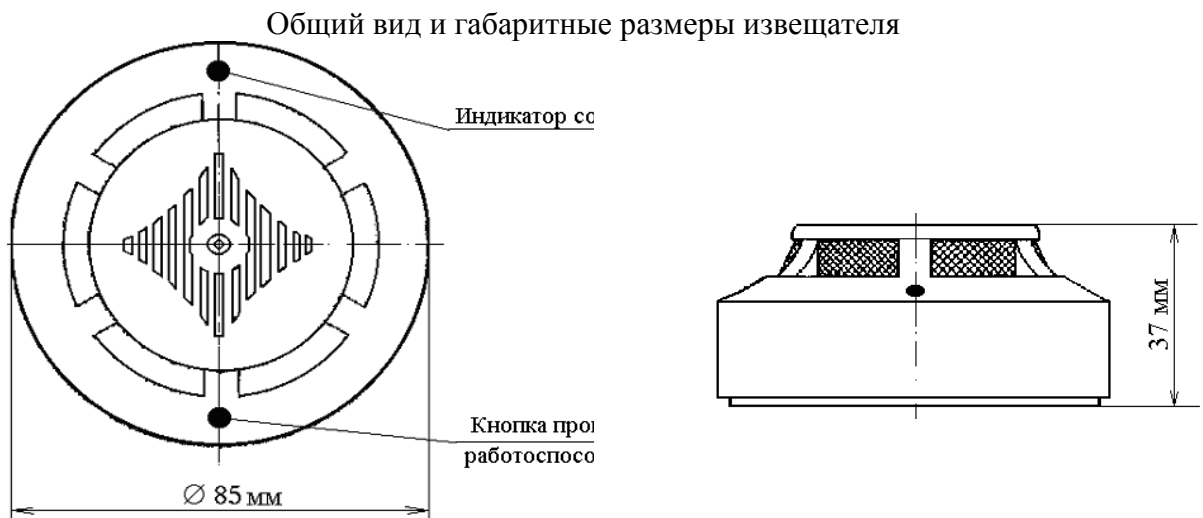


Рисунок 1

Общий вид, установочные размеры и нумерация контактов базы Б01

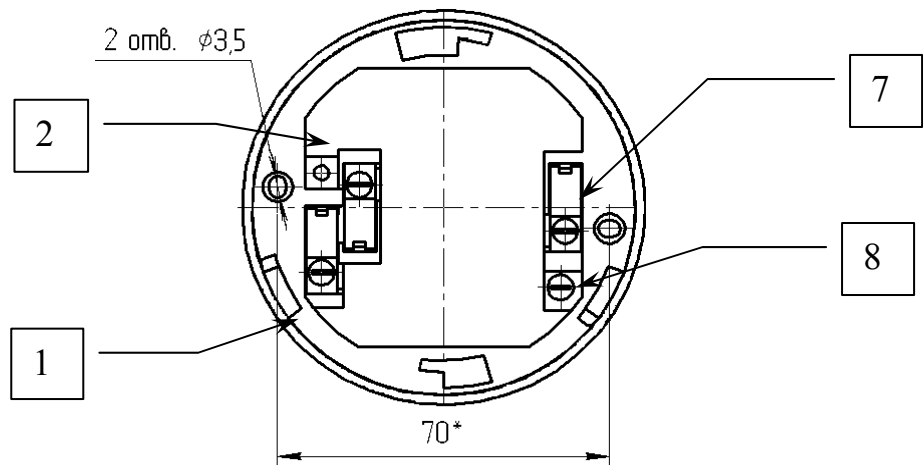
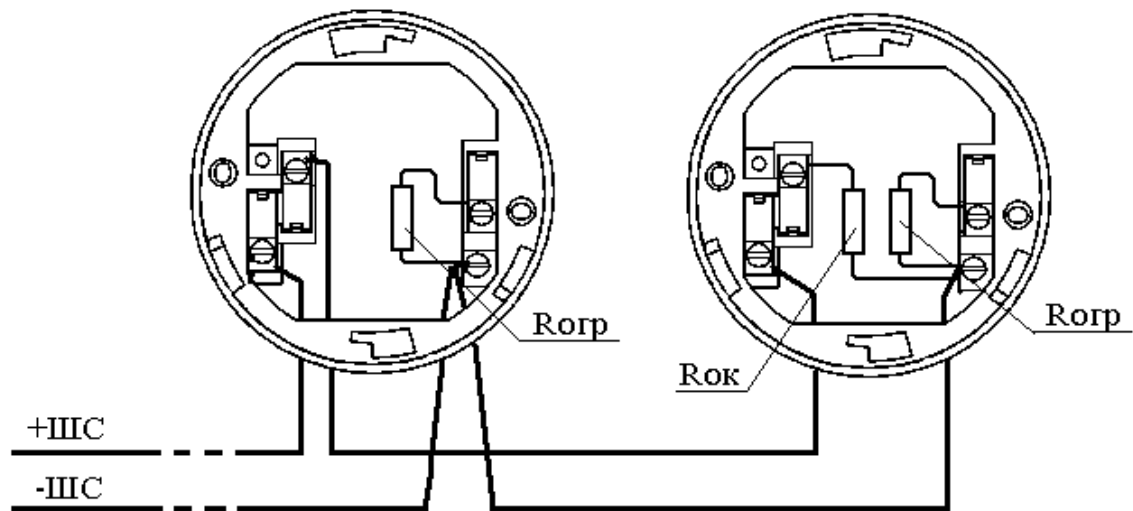


Рисунок 2

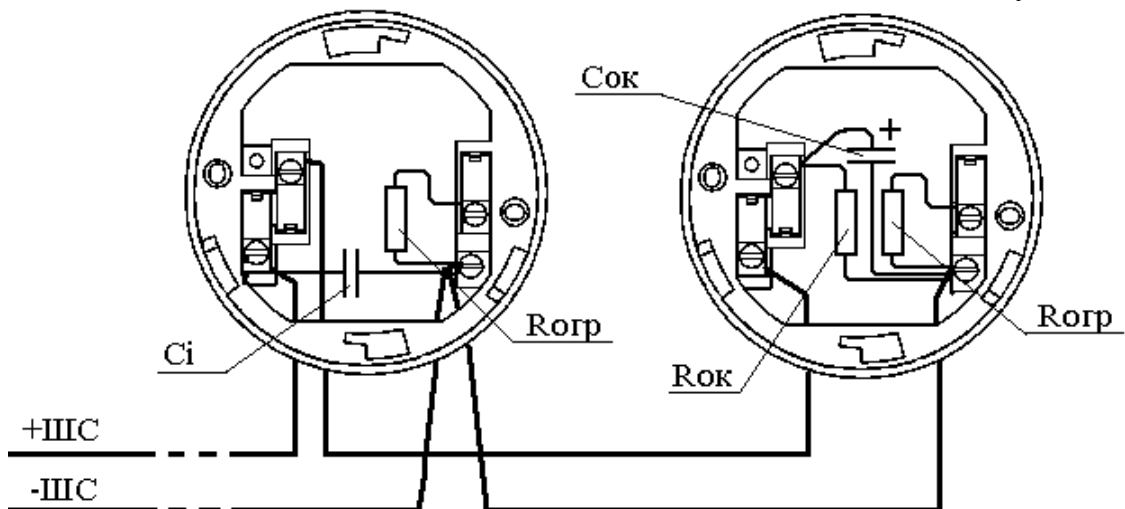
Схема подключения извещателей с базой Б01 к ППКП с постояннотоковым ШПС



Количество извещателей в ШПС, величина $R_{ок}$ и $R_{огр}$ определяется типом ППКП

Рисунок 3

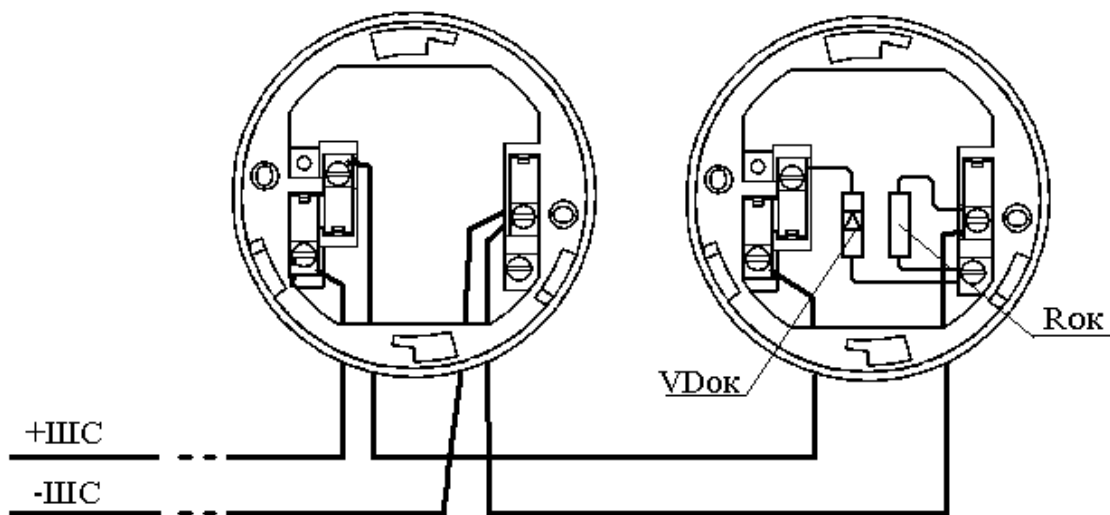
Схема подключения извещателей с базой Б01 к ППКП для повышения помехоустойчивости



Количество извещателей в ШПС, величина $R_{ок}$ и $R_{огр}$ определяется типом ППКП
 Конденсаторы C_i – 0,1 – 0,22 мкФ; $C_{ок}$ – 22 мкФ 25 В

Рисунок 4

Схема подключения извещателей с базой Б01 к ППКП со знакопеременным ШПС



ШПС с ограничением тока на уровне 20 мА.
 Диод VD_{ок} типа 1N4148, резистор R_{ок} определяется типом ППКП

Рисунок 5

СВИДЕТЕЛЬСТВО О ПРИЁМКЕ И УПАКОВКЕ

Извещатели пожарные дымовые оптические ИПД-3.10, заводские номера:

в кол-ве _____ штук

с базой Б01 в кол-ве _____ штук,

с базой Б ____ в кол-ве _____ штук

Соответствуют ТУ У 31.6-30150047-020:2010
 и признаны годными к эксплуатации

упакованы ЧП «АРТОН»,
 согласно требованиям КД

Дата выпуска _____

 месяц год

Дата упаковки _____

 месяц год

Отметка представителя СТК _____