

ИЗВЕЩАТЕЛЬ ПОЖАРНЫЙ ДЫМОВОЙ ОПТИКО-ЭЛЕКТРОННЫЙ «Кадет-М»

Настоящий паспорт предназначен для изучения устройства, принципа действия, порядка размещения и монтажа, правил эксплуатации, транспортирования и хранения извещателя пожарного дымового оптического «Кадет-М», далее – извещатель.

Извещатель соответствует всем требованиям ГОСТ Р 53325-2009.

В настоящем паспорте приняты следующие сокращения:

ШПС – шлейф пожарной сигнализации;

ППКП – прибор приемно-контрольный пожарный;

ВУОС – внешнее устройство оптической сигнализации.

1 НАЗНАЧЕНИЕ

1.1 Извещатель пожарный дымовой опτικο-электронный «Кадет-М» предназначен для обнаружения возгораний в закрытых помещениях различных зданий и сооружений, сопровождающихся появлением дыма, и передачи сигнала «ПОЖАР» на ППКП.

1.2 Извещатель рассчитан на непрерывную круглосуточную работу с пожарными ППКП по постояннотоковому или знакопеременному двухпроводному шлейфу пожарной сигнализации с номинальным напряжением питания шлейфа 12 или 24 В.

1.3 Индикация режима «ПОЖАР» зависит от типа ШПС, к которому подключен извещатель. В постояннотоковом ШПС индикация осуществляется постоянным свечением красного оптического индикатора, а в знакопеременном ШПС – миганием (пропаданием свечения на время подачи обратного напряжения).

1.4 Извещатель обеспечивает индикацию дежурного режима работы кратковременными вспышками красного оптического индикатора.

2 ТЕХНИЧЕСКИЕ ХАРАКТЕРИСТИКИ

2.1 Чувствительность, дБ/м	0,05 - 0,2
2.2 Инерционность, с, не более	10
2.3 Диапазон питающих напряжений, В	9 - 30
2.4 Ток потребления в дежурном режиме, мА, не более	0,09
2.5 Ток потребления в режиме «ПОЖАР», мА	6 - 30
2.6 Внутреннее сопротивление в режиме «ПОЖАР» (при токе потребления 20мА), Ом, не более	500
2.7 Обратный ток при напряжении минус 30 В, мкА, не более	5
2.8 Габаритные размеры, мм	Ø95 × 48
2.9 Степень защиты оболочки извещателя	IP40 по ГОСТ 14254
2.10 Масса, кг, не более	0,15
2.11 Диапазон рабочих температур, °С	от минус 30 до 55
2.12 Средний срок службы, лет, не менее	10
2.13 По устойчивости к электрическим помехам в цепи источника электрического питания и по помехоэмиссии извещатель соответствует требованиям ГОСТ Р 53325-2009 и ГОСТ Р 50009 для 3-й степени жесткости.	

3 КОМПЛЕКТНОСТЬ

3.1 Комплект поставки извещателей должен соответствовать таблице.

Наименование	Кол-во	Примечание
Извещатель пожарный дымовой оптико-электронный «Кадет-М»	до 25 шт.	С базой Б95 или с базой Б95м, с базой Б95м/1
Паспорт	1 шт.	
Колпак защитный (красный)	1 шт.	На извещатель
Тара групповая	1 шт.	На 25 извещателей

Внимание. Тип необходимой базы указывается при заказе. Внешний вид баз и их отличия показаны на рис. 1 – рис.3.

База Б95м/1 и Б95 используется в случаях необходимости подключения ВУОС.

3.2 Для установки извещателей на подвесные потолки по отдельному заказу могут поставляться кольца монтажные КМ-95.

4 УСТРОЙСТВО И ПРИНЦИП РАБОТЫ

4.1 Принцип работы извещателя основан на контроле оптической плотности среды.

4.2 Извещатель представляет собой конструкцию, состоящую из собственно извещателя и базы. Извещатель соединяется с базой посредством четырехконтактного точечного соединителя. В пластмассовом корпусе извещателя размещены оптическая система, электронный блок обработки сигналов и управления индикацией состояния.

4.3 При отсутствии дыма в чувствительной области оптической системы извещатель, подключенный к ППКП, будет находиться в дежурном режиме работы, о чем свидетельствуют периодические вспышки красного оптического индикатора.

4.4 При появлении дыма в чувствительной области оптической системы извещателя электронная схема формирует сигнал «ПОЖАР» скачкообразным изменением внутреннего сопротивления, что приводит к увеличению тока в ШПС. В режиме «ПОЖАР» красный оптический индикатор включен постоянно (при подключении извещателя в постояннотоковый ШПС) или мигает (при подключении извещателя в знакопеременный ШПС) с частотой, определяемой ППКП.

4.5 Возврат извещателей в дежурный режим (сброс) происходит при отключении питания на время не менее 3 с и последующего включения.

5 УКАЗАНИЕ МЕР БЕЗОПАСНОСТИ

5.1 Извещатель не является источником опасности для людей и защищаемых материальных ценностей (в том числе и в аварийных ситуациях).

5.2 Конструкция извещателя обеспечивает его пожарную безопасность при эксплуатации.

5.3 Конструкция извещателей соответствует требованиям безопасности по ГОСТ 12.2.003.

5.4 По способу защиты человека от поражения электрическим током извещатели удовлетворяют требованиям 3 класса согласно ГОСТ 12.2.007.0.

5.5 При установке или снятии извещателей необходимо соблюдать правила проведения работ на высоте.

6 РАЗМЕЩЕНИЕ И МОНТАЖ

6.1 При проектировании размещения и эксплуатации извещателей необходимо руководствоваться действующими нормативными документами.

6.2 Для размещения извещателей необходимо выбирать места, в которых обеспечиваются:

- минимальные вибрации строительных конструкций;
- минимальная освещенность;
- максимальное удаление от источников электромагнитных помех (электропроводка и т.п.), инфракрасного излучения (тепловые приборы);
- исключение попадания воды на корпус и ее затекания со стороны базы;
- отсутствие газов, паров и аэрозолей, способных вызвать коррозию.

6.3 При проведении ремонтных работ должна быть обеспечена защита извещателей от попадания на них строительных материалов (краски, цементной пыли и т.п.). С этой целью, на каждый извещатель устанавливается защитный колпак. Снятие защитного колпака осуществляется перед вводом извещателя в эксплуатацию.

6.4 Извещатели соединяются со шлейфом пожарной сигнализации посредством баз. Базы Б95, Б95М и Б95М/1 крепятся в местах установки извещателей с помощью двух дюбелей $\varnothing 6 \times 25$ мм и двух винтов самонарезающих $\varnothing 3 \times 30$ мм (винты и дюбеля в комплект поставки не входят). Межцентровое расстояние между крепежными отверстиями базы Б95 составляет $(70 \pm 0,2)$ мм, а у базы Б95М, Б95М/1 – $(76 \pm 0,2)$ мм.

6.5 К одному винтовому соединению базы Б95 и одному безвинтовому соединению базы Б95М, Б95М/1 можно подключать до трех проводов с сечением до $0,5 \text{ мм}^2$.

6.6 Внешний вид, установочные размеры баз Б95, Б95М и Б95М/1 показаны на рис.1 - рис.3.

6.7 Схемы подключения извещателей к ППКП с различными типами ШПС приведены на рис.4 – рис. 6.

7 ПРОВЕРКА РАБОТОСПОСОБНОСТИ

7.1 После получения извещателей вскрыть упаковку, проверить комплектность.

ВНИМАНИЕ! Если извещатели перед вскрытием упаковки находились в условиях отрицательных температур, необходимо выдержать их при комнатной температуре не менее 4 часов.

7.2 Проверка работоспособности извещателей

7.2.1 Подключить извещатель к источнику постоянного тока с выходным напряжением от 20 до 30 В и током нагрузки не менее 50 мА.

При подключении извещателя укомплектованного базой Б95 или Б95М/1 необходимо, «плюс» источника питания подключить к контакту «6», между контактами «6» и «2» установить токоограничительный резистор сопротивлением $1 \text{ кОм} \pm 5\%$, а «минус» - к контакту «3» (см. рис 1 и рис. 2).

При подключении извещателя, укомплектованного базой Б95М необходимо, «плюс» источника питания подключить к контакту «1», между контактами «1» и «2» установить токоограничительный резистор сопротивлением $1 \text{ кОм} \pm 5\%$, а «минус» источника питания - к контакту «3» (см. рис 3).

В базе Б95 провода устанавливаются между квадратной гайкой и плоским контактом (контакты «1» - «4»).

Для подключения проводов к плоским контактам «1» - «4» базы Б90М или Б90М/1 необходимо выполнить следующие операции:

- снять изоляцию с провода (проводов) на $10 \div 12$ мм и скрутить их между собой;
- снять с фиксации рычаг пружинного контакта (нажать на рычаг, освободить его из паза защелки и установить его в вертикальное положение до появления щелчка);

- вставить провод (провода) в паз 5 (см. рис.2) расположенный под плоским контактом (провод должен быть виден в контрольном отверстии 4);
- зажать провод переводом рычага в первоначальное положение (рычаг установить в паз защелки);
- проверить надежность соединения провода (проводов) с контактом.

7.2.2 Включить источник питания, снять защитный колпак и через время не менее 10 с ввести в контрольное отверстие в крышке извещателя пробник (металлический стержень диаметром до 0,9 мм, длиной 4-5 см) и одновременно включить секундомер.

7.2.3 В момент включения оптического индикатора остановить секундомер и определить время срабатывания (инерционность), которое должно быть не более 10 с.

7.3 Перевод извещателя в дежурный режим осуществляется отключением питания на время не менее 3 с.

8 ТЕХНИЧЕСКОЕ ОБСЛУЖИВАНИЕ

8.1 При обслуживании системы пожарной сигнализации регулярно, не реже одного раза в 6 месяцев, продувать извещатели воздухом в течение 1 минуты со всех сторон через отверстия для захода дыма, используя для этой цели пылесос либо компрессор с давлением 0,5-3 кг/см².

8.2 После проведения технического обслуживания извещатели должны быть проверены на работоспособность. Если извещатель был снят с базы, то проверка работоспособности проводится согласно п.7.2.

8.3 Проверка работоспособности извещателя в системе пожарной сигнализации проводится введением пробника-стержня в отверстие в крышке извещателя. У исправного извещателя загорается оптический индикатор, а на приёмном пульте формируется сигнал «ПОЖАР».

9 ТРАНСПОРТИРОВАНИЕ И ХРАНЕНИЕ

9.1 Транспортирование извещателей в групповой таре может быть проведено всеми видами сухопутного и воздушного транспорта. Значения климатических и механических воздействий при транспортировании должны соответствовать требованиям ГОСТ 12997.

9.2 Размещение и крепление в транспортных средствах тары с извещателями должны обеспечивать их устойчивое положение, исключать возможность смещения ящиков и удары их друг о друга, а также о стенки транспортных средств.

9.3 Хранение извещателей в упаковке должно соответствовать условиям 2 ГОСТ 15150.

10 ГАРАНТИИ ИЗГОТОВИТЕЛЯ

10.1 Гарантийный срок эксплуатации извещателей - 18 месяцев со дня ввода их в эксплуатацию, но не более 30 месяцев со дня их приёмки представителем ОТК предприятия-изготовителя

10.2 Ремонт или замена извещателей в течение гарантийного срока эксплуатации проводится предприятием-изготовителем при условии соблюдения правил монтажа, своевременного технического обслуживания, транспортирования и хранения извещателей.

10.3 В случае устранения неисправностей по рекламации гарантийный срок продлевается на время, в течение которого извещатели не использовали из-за неисправности.

11 СВЕДЕНИЯ О РЕКЛАМАЦИЯХ

11.1 При отказе в работе извещателя в период гарантийного срока потребителем должен быть составлен технически обоснованный акт о необходимости ремонта, с указанием заводского номера, даты выпуска, характера дефекта. Неисправный извещатель вместе с актом отправить изготовителю.

12 СВЕДЕНИЯ ОБ УТИЛИЗАЦИИ

12.1 Извещатель не представляет опасности для жизни и здоровья людей, а также для окружающей среды после окончания срока службы; утилизация его проводится без принятия специальных мер защиты окружающей среды.

Внешний вид базы Б95

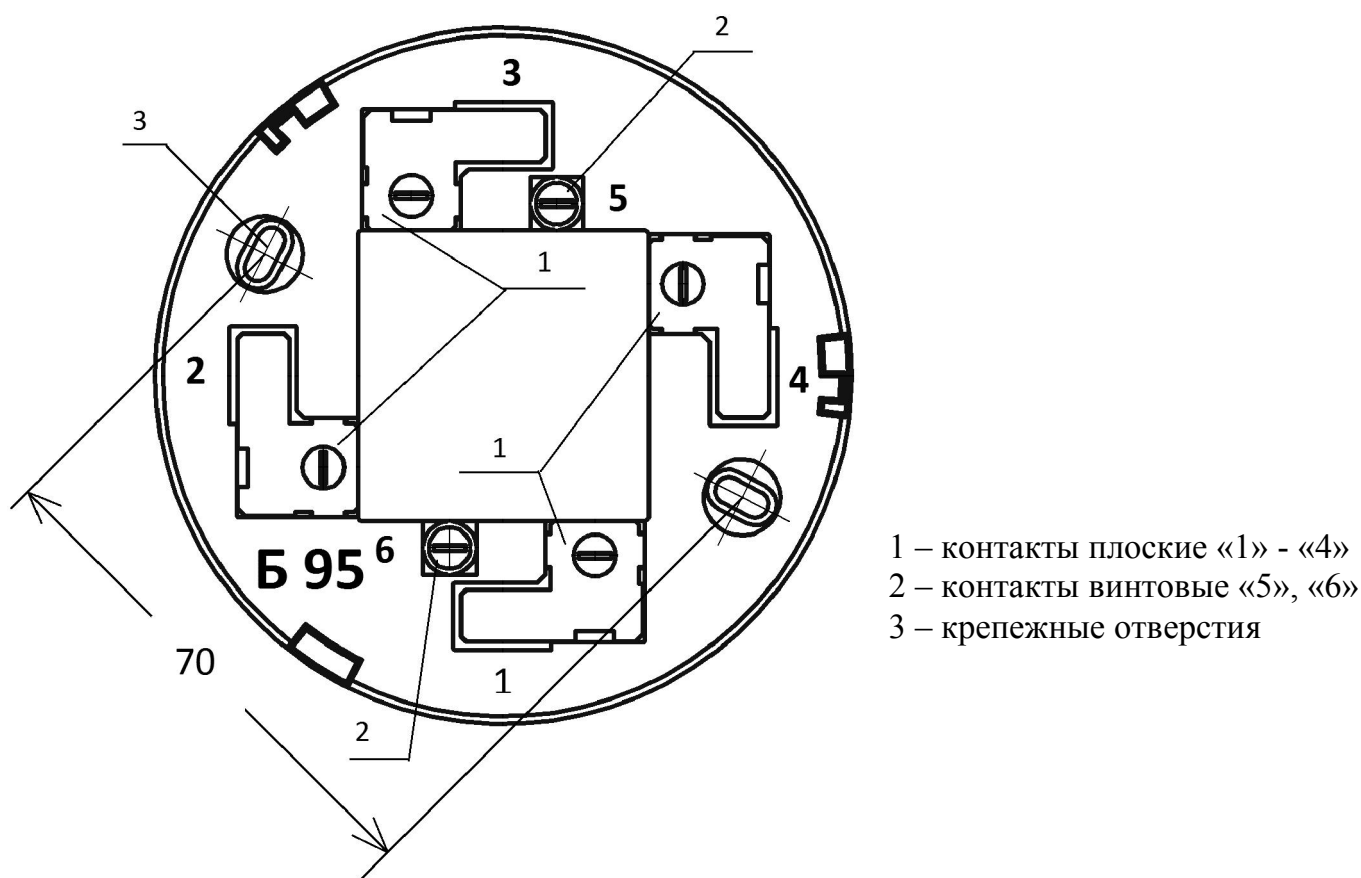
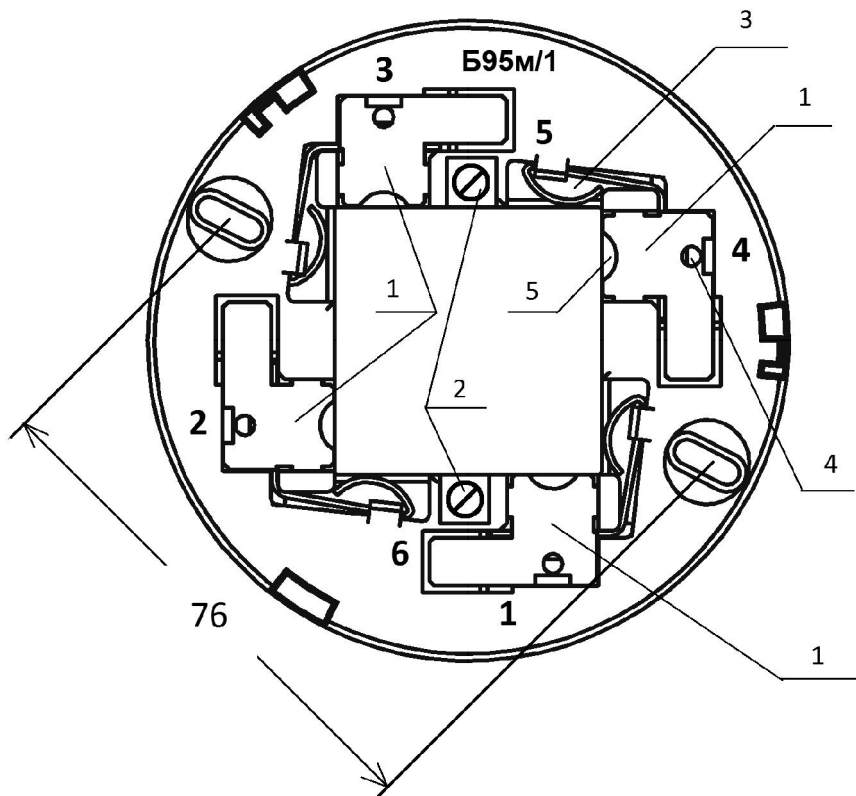


Рис. 1

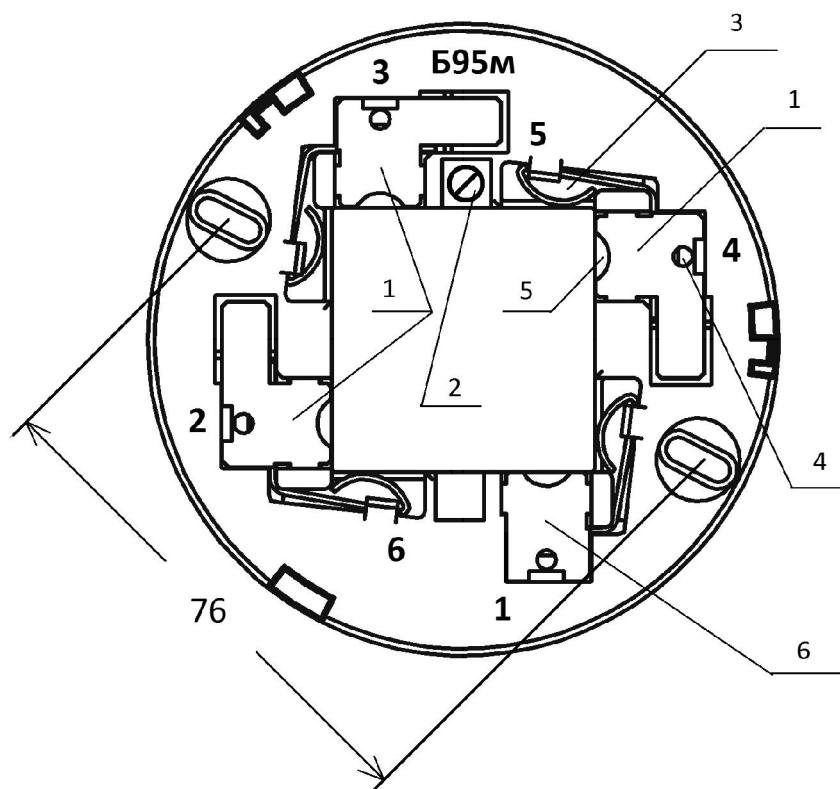
Внешний вид базы Б95м/1



- 1 – контакты плоские «1» - «4»
- 2 – контакты винтовые «5», «6»
- 3 – рычаг пружинного контакта
- 4 – контрольное отверстие
- 5 – паз для установки проводов

Рис. 2

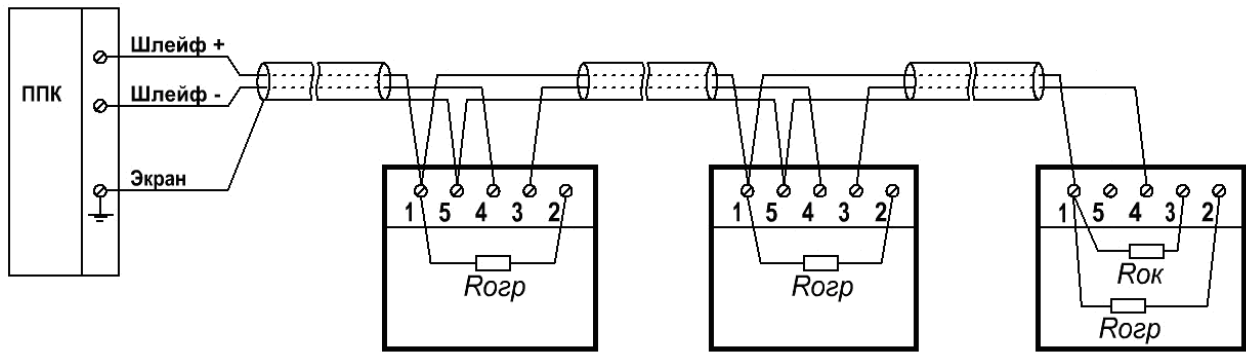
Внешний вид базы Б95м



- 1 – контакты плоские «2» - «4»
- 2 – контакт винтовой «5»
- 3 – рычаг пружинного контакта
- 4 – контрольное отверстие
- 5 – паз для установки проводов
- 6 – плоский контакт «1» для подключения плюсового провода ШПС

Рис. 3

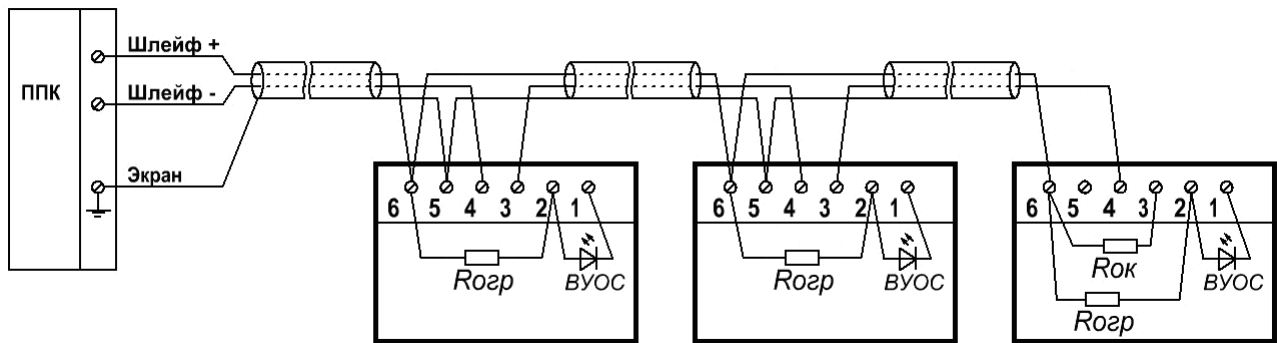
Схема подключения извещателей «Кадет-М» с базами Б95м к ППКП с постояннотоковым питанием ШПС



Количество извещателей в ШПС, величина $R_{ок}$ и $R_{огр}$ определяется типом ППКП

Рис. 4

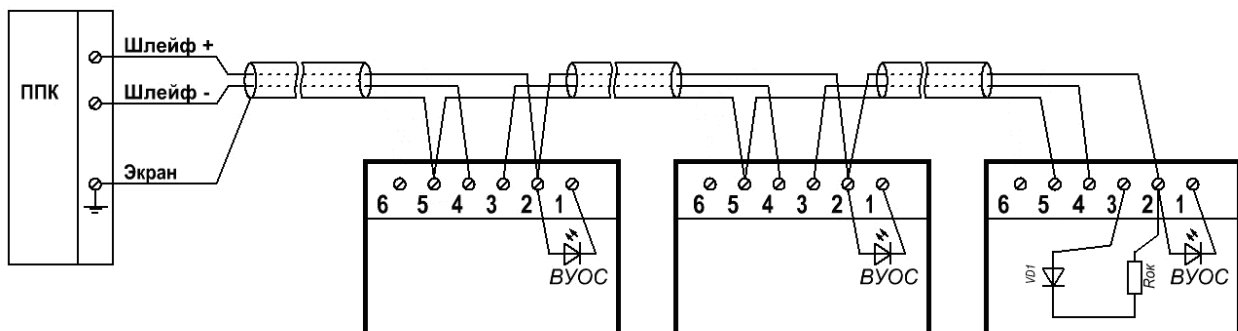
Схема подключения извещателей «Кадет-М» с базами Б95 или Б95м/1 к ППКП с постояннотоковым питанием ШПС и ВУОС



Количество извещателей в ШПС, величина $R_{ок}$ и $R_{огр}$ определяется типом ППКП

Рис. 5

Схема подключения извещателей «Кадет-М» с базами Б95 или Б95м/1 к ППКП со знакопеременным питанием ШПС и ВУОС



Количество извещателей в ШПС, величина $R_{ок}$ определяется типом ППКП

VD – диод 1N4148 (КД522Б)

Рис. 6

