



ISO 9001

А

Р

Т

О

Н

**ИЗВЕЩАТЕЛЬ ПОЖАРНЫЙ
КОМБИНИРОВАННЫЙ**

ИПД-3.5 (СПД-3.5)

**ПАСПОРТ
МЦИ 425228.005 ПС**

Настоящий паспорт предназначен для изучения устройства, принципа действия, порядка монтажа, правил эксплуатации, транспортирования и хранения извещателя пожарного комбинированного ИПД-3.5 (СПД-3.5).

Извещатель соответствует всем требованиям ДСТУ EN54-7:2004, ДСТУ EN54-5:2004.

В настоящем паспорте приняты следующие сокращения:
ШПС – шлейф пожарной сигнализации;
ППКП – прибор приемно-контрольный пожарный;
ВИ – выносной индикатор;

1 НАЗНАЧЕНИЕ

1.1 Извещатель пожарный комбинированный ИПД-3.5 (СПД-3.5) далее – извещатель, является точечным тепло-дымовым извещателем и предназначен для обнаружения возгораний в закрытых помещениях различных зданий и сооружений, сопровождающихся появлением дыма или превышением порогового значения температуры окружающего воздуха. При обнаружении одного из этих событий извещатель передает сигнал «ПОЖАР» на ППКП.

1.2 Извещатель рассчитан на круглосуточную работу с пожарными ППКП с двухпроводными ШПС: постояннотоковыми с номинальным напряжением 12 или 24 В, или знакопеременными с номинальным напряжением питания 24 В.

1.3 Выходной сигнал "Пожар" формируется бесконтактным способом путем увеличения тока потребления извещателя.

1.4 Извещатель обеспечивает индикацию дежурного режима работы кратковременными вспышками красных оптических индикаторов.

1.5 Индикация режима «ПОЖАР» зависит от типа ШПС, к которому подключен извещатель. В постояннотоковом ШПС индикация осуществляется постоянным свечением красных оптических индикаторов, а в знакопеременном ШПС – их миганием (пропаданием свечения на время подачи обратного напряжения).

1.6 На съемной части извещателя имеется винтовой терминал для подключения резистора, задающего ток извещателя в режиме "Пожар". Номинал резистора определяется типом ППКП.

1.7 Для работы извещателей с ППКП по четырехпроводной схеме подключения применяются модули согласования шлейфов МУШ-1М – МУШ-6М.

2 ТЕХНИЧЕСКИЕ ХАРАКТЕРИСТИКИ

2.1 Чувствительность извещателя по дымовому каналу соответствует требованиям ДСТУ EN54-7:2004.

2.2 Класс теплового канала А2

2.3 Диапазон питающих напряжений, В 10 – 30

2.4 Ток потребления в дежурном режиме, мА, не более 0,1

2.5 Инерционность, с, не более 10

2.6 Способ формирования выходного сигнала	бесконтактный
2.7 Способ подключения к ППКП	двухпроводный ШПС
2.8 Ток потребления в режиме «ПОЖАР», мА,	3 – 20 ¹⁾
2.9 Обратный ток при напряжении минус 30 В, мкА, не более	5
2.10 Габаритные размеры, мм	Ø100x60
2.11 Масса, кг, не более	0,15
2.12 Диапазон рабочих температур, °С	от минус 10 до 55
2.13 Средний срок службы, лет, не менее	10
2.14 Средняя наработка на отказ, ч, не менее	60 000
2.15 Степень защиты оболочки извещателя по ГОСТ 14254.....	IP30

1) Ток потребления задается с помощью дополнительного резистора (см рис 4). Отклонение значения тока от номинального ± 10%.

3 КОМПЛЕКТНОСТЬ

3.1 Комплект поставки извещателей должен соответствовать таблице.

Наименование	Кол-во	Примечание
Извещатель пожарный комбинированный ИПД-3.5 (СПД-3.5)	1 шт.	С базой «В 104»
Паспорт	1/20	Один на упаковку
Тара групповая	1/20	Одна на 20 извещателей

3.2 Для установки извещателей на подвесные потолки по отдельному заказу могут поставляться кольца декоративные К-4.

3.3 По отдельному заказу ЧП "АРТОН" может поставлять модули согласования шлейфов МУШ-1М – МУШ-6М

4 УСТРОЙСТВО И ПРИНЦИП РАБОТЫ

4.1 Принцип действия извещателя основан на контроле температуры и оптической плотности окружающей среды.

4.2 Извещатель представляет собой конструкцию, состоящую из собственно извещателя и базы. Извещатель соединяется с базой посредством четырех-контактного соединителя. В пластмассовом корпусе извещателя установлены электронный блок обработки сигналов, схема управления индикацией состояния и два сенсора - тепловой сенсор для контроля температуры и оптический для контроля оптической плотности среды.

4.3 При отсутствии дыма в чувствительной области оптической системы извещателя и при температуре окружающего воздуха ниже пороговой, подключенный к ППКП извещатель находится в дежурном режиме работы, о чем свидетельствуют периодические вспышки красных оптических индикаторов.

4.4 При появлении дыма в чувствительной области оптической системы извещателя или при превышении температуры окружающего воздуха выше пороговой, электронная схема извещателя формирует сигнал «ПОЖАР» скачкообразным изменением внутреннего сопротивления извещателя, что приводит к увеличению тока в цепи ШПС. Ток потребления извещателя в режиме "Пожар" стабилизируется генератором тока, задается внешним резистором и не зависит от напряжения на контактах извещателя (в диапазоне питающих напряжений). В режиме «ПОЖАР» красные оптические индикаторы светятся постоянно (если извещатель включен в постояннотоковый ШПС) или мигают (если ШПС знакопеременный) с частотой, определяемой типом ППКП.

4.5 Возврат извещателей в дежурный режим (сброс) происходит с помощью отключения питания на время не менее 3 с и последующего включения.

5 УКАЗАНИЕ МЕР БЕЗОПАСНОСТИ

5.1 Извещатель не является источником опасности для людей и защищаемых материальных ценностей (в том числе и в аварийных ситуациях).

5.2 Конструкция извещателя обеспечивает его пожарную безопасность при эксплуатации.

5.3 Конструкция извещателей соответствует требованиям безопасности по ГОСТ 12.2.003.

5.4 По способу защиты человека от поражения электрическим током извещатели удовлетворяют требованиям 3 класса согласно ГОСТ 12.2.007.0.

5.5 При установке или снятии извещателей необходимо соблюдать правила проведения работы на высоте.

6 РАЗМЕЩЕНИЕ И МОНТАЖ

6.1 При проектировании размещения и эксплуатации извещателей необходимо руководствоваться требованиями ДСТУ-Н SEN/TS 54-14:2009 и ДБН В.2.5-56:2010.

6.2 Для размещения извещателей необходимо выбирать места, в которых обеспечиваются:

- минимальные вибрации строительных конструкций;
- минимальная освещенность;
- максимальное удаление от источников электромагнитных помех (электропроводка и т.п.), инфракрасного излучения (тепловые приборы);
- исключение попадания воды на корпус и ее затекания со стороны базы;
- отсутствие газов, паров и аэрозолей, способных вызвать коррозию.

6.3 Извещатели соединяются со шлейфом пожарной сигнализации посредством баз. Каждая база закрепляется в местах установки извещателей с помощью двух дюбелей ($\varnothing 6 \times 25$) мм и двух самонарезных винтов ($\varnothing 3 \times 30$) мм (винты и дюбели в комплект поставки не входят). Межцентровое расстояние между крепежными отверстиями базы составляет (70 ± 2) мм. Внешний вид базы приведен на рис 1.

6.4 К одному винтовому соединению базы можно подключать до двух проводов с сечением каждого до $0,5 \text{ мм}^2$.

6.5 Токозадающий резистор устанавливается в винтовой терминал, расположенный в отверстии в основании съемной части извещателя (см рис 2). Номинал резистора определяется типом ППКП.

6.6 Схемы подключения извещателей к ППКП с различными типами ШПС приведены на рис 3.

6.7 Усредненная зависимость тока извещателя в режиме "Пожар" от токозадающего резистора приведена на рис 4. Отклонение значения тока от номинального $\pm 10\%$.

6.7 При проведении ремонтных работ должна быть обеспечена защита извещателей от попадания на них строительных материалов (краски, цементной пыли и т.п.).

7 ПОДГОТОВКА ИЗДЕЛИЯ К РАБОТЕ И ПОРЯДОК РАБОТЫ

7.1 После получения извещателей вскрыть упаковку, проверить комплектность.

ВНИМАНИЕ! Если извещатели перед вскрытием упаковки находились в условиях отрицательных температур, необходимо выдержать их при комнатной температуре не менее 4 часов.

7.2 Проверка работоспособности извещателей.

7.2.1 Подключить извещатель к источнику постоянного тока с выходным напряжением от 10 до 30 В и током нагрузки не менее 50 мА, при этом «плюс» подключить к контакту «2», а «минус» - к контакту «4». При необходимости, можно установить ограничительный резистор в винтовой терминал, расположенный в основании извещателя.

7.2.2 Включить источник питания. Дождаться появления периодических вспышек индикаторов извещателя (дежурный режим).

7.2.3 Распылить в направлении извещателя аэрозоль для проверки дымовых извещателей и одновременно включить секундомер. В момент включения оптического индикатора остановить секундомер и определить время срабатывания (инерционность), которое должно быть не более 10 сек.

7.2.4 Проверка теплового канала извещателя производится с помощью струи воздуха с температурой на 5-10 градусов выше пороговой температуры, соответствующей классу извещателя. Воздушная струя направляется на термочувствительный элемент извещателя. Время срабатывания в этом случае должно быть не более 2 минут.

7.3 Перевод извещателя в дежурный режим осуществляется отключением питания на время не менее 3 сек.

8 ТЕХНИЧЕСКОЕ ОБСЛУЖИВАНИЕ

8.1 При обслуживании системы пожарной сигнализации регулярно, не реже одного раза в 6 месяцев, продувать извещатели воздухом в течение 1 минуты со всех сторон через отверстия для захода дыма, используя для этой цели пылесос либо компрессор с давлением (0,5-3) кг/см².

8.2 После проведения технического обслуживания извещатели должны быть проверены на работоспособность. Если извещатель был снят с базы, то проверка работоспособности проводится согласно п. 7.2.

8.3 Проверка работоспособности дымового канала извещателя в системе пожарной сигнализации проводится распылением специального проверочного аэрозоля вблизи извещателя, а теплового канала с помощью струи воздуха, направленной на тепловой элемент, с температурой на 5-10°C выше максимальной пороговой температуры срабатывания извещателя. У исправного извещателя загораются оптические индикаторы, а на приёмном пульте формируется сигнал «ПОЖАР».

9 ТРАНСПОРТИРОВАНИЕ И ХРАНЕНИЕ

9.1 Транспортирование извещателей в групповой таре может быть проведено всеми видами сухопутного и воздушного транспорта. Значения климатических и механических воздействий при транспортировании должны соответствовать требованиям ГОСТ 12997.

9.2 Размещение и крепление в транспортных средствах тары с извещателями должны обеспечивать их устойчивое положение, исключать возможность смещения тары и удары её друг о друга, а также о стенки транспортных средств.

9.3 Хранение извещателей в упаковке должно соответствовать условиям 2 ГОСТ 15150.

10 ГАРАНТИИ ИЗГОТОВИТЕЛЯ

10.1 Гарантийный срок эксплуатации извещателей – 18 месяцев со дня ввода их в эксплуатацию, но не более 30 месяцев со дня их приёмки представителем СТК предприятия-изготовителя.

10.2 Ремонт или замена извещателей в течение гарантийного срока эксплуатации проводится предприятием-изготовителем при условии соблюдения правил монтажа, своевременного технического обслуживания, транспортирования и хранения извещателей.

10.3 В случае устранения неисправностей по рекламации гарантийный срок продлевается на время, в течение которого извещатели не использовали из-за неисправности.

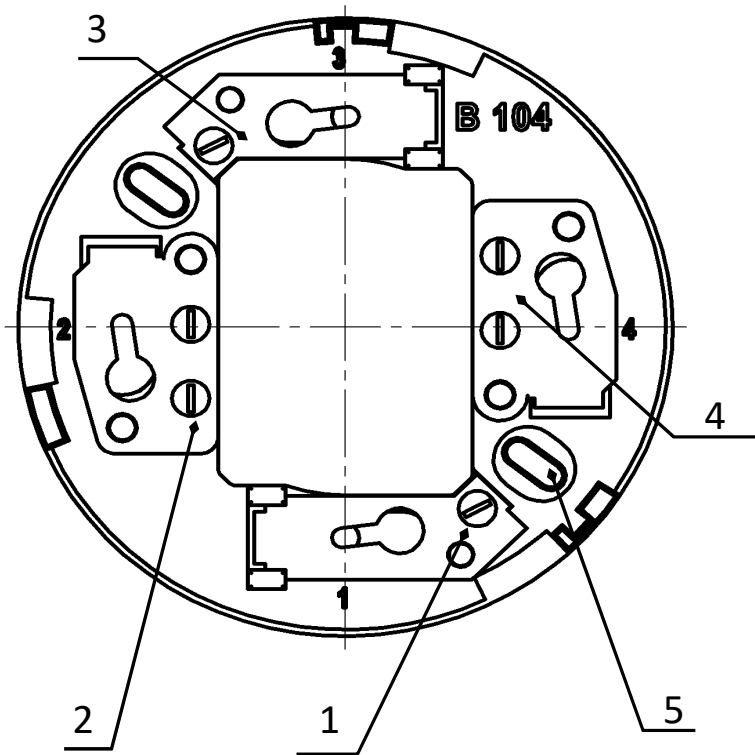
11 СВЕДЕНИЯ О РЕКЛАМАЦИЯХ

11.1 При отказе в работе извещателя в период гарантийного срока потребителем должен быть составлен технически обоснованный акт о необходимости ремонта, с указанием заводского номера, даты выпуска, характера дефекта. Неисправный извещатель вместе с актом отправить изготовителю.

12 СВЕДЕНИЯ ОБ УТИЛИЗАЦИИ

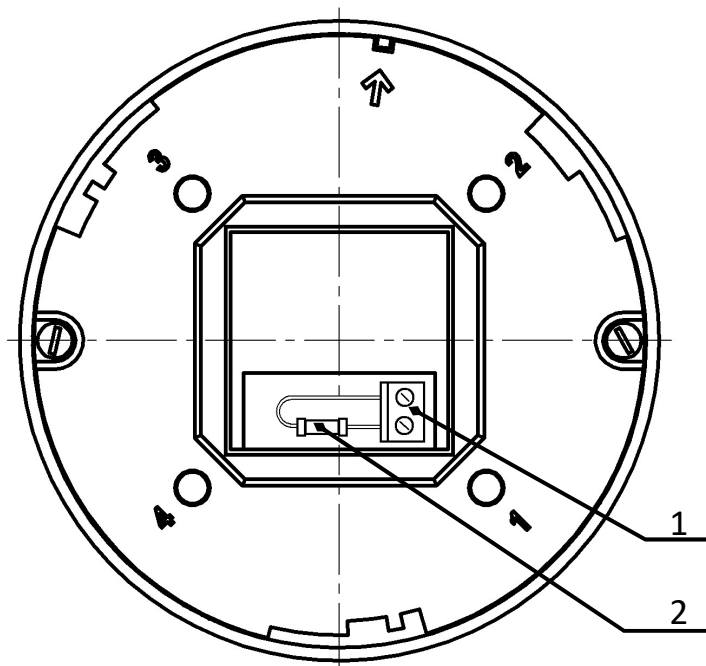
12.1 Извещатель не представляет опасности для жизни и здоровья людей, а также для окружающей среды после окончания срока службы. Утилизация его проводится без принятия специальных мер защиты окружающей среды.

Рис. 1 Внешний вид базы В104



1. Винтовой контакт «1»
2. Винтовой контакт «2»
3. Винтовой контакт «3»
4. Винтовой контакт «4»
5. Крепежные отверстия

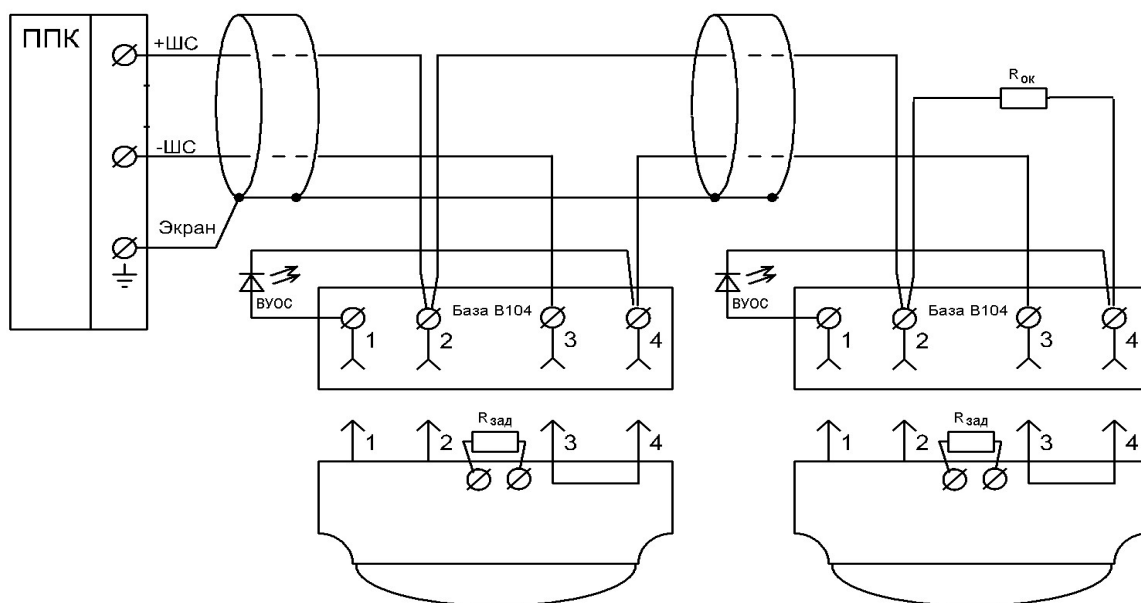
Рис. 2 Установка токозадающего резистора $R_{зад}$



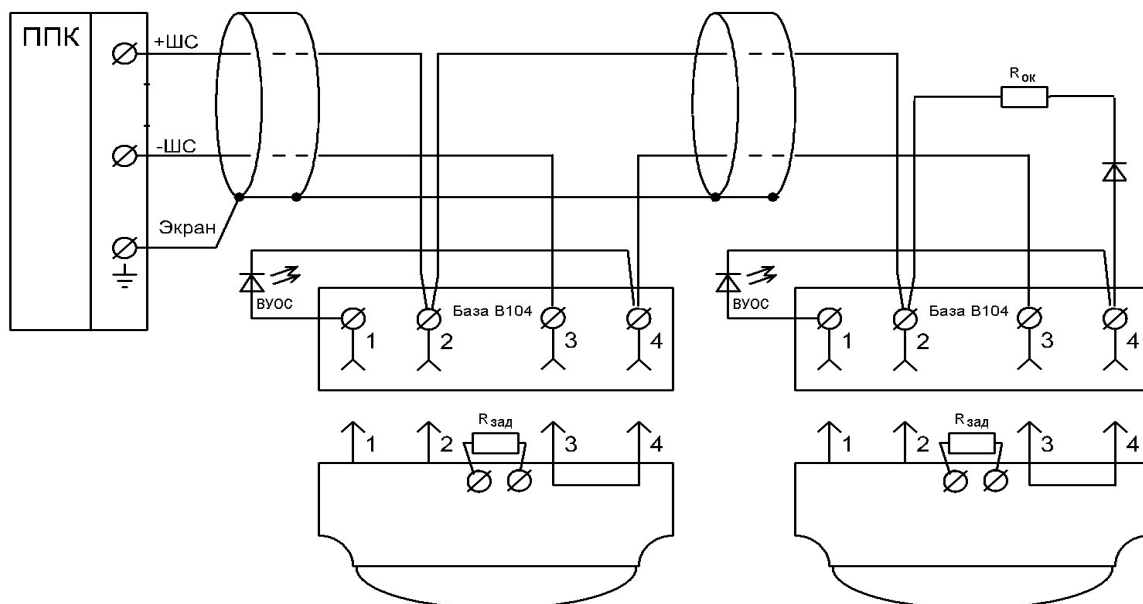
1. Винтовой терминал
2. Токозадающий резистор $R_{зад}$

Внимание! Перед установкой токозадающего резистора необходимо раскрыть контакты винтового терминала, вращая винты против часовой стрелки.

Рис. 3 Схема подключения извещателей ИИД-3.5 (СПД-3.5) к ППКП



а) подключение к ППКП с постояннотокowym ШПС



б) подключение к ППКП со знакопеременным питанием ШПС

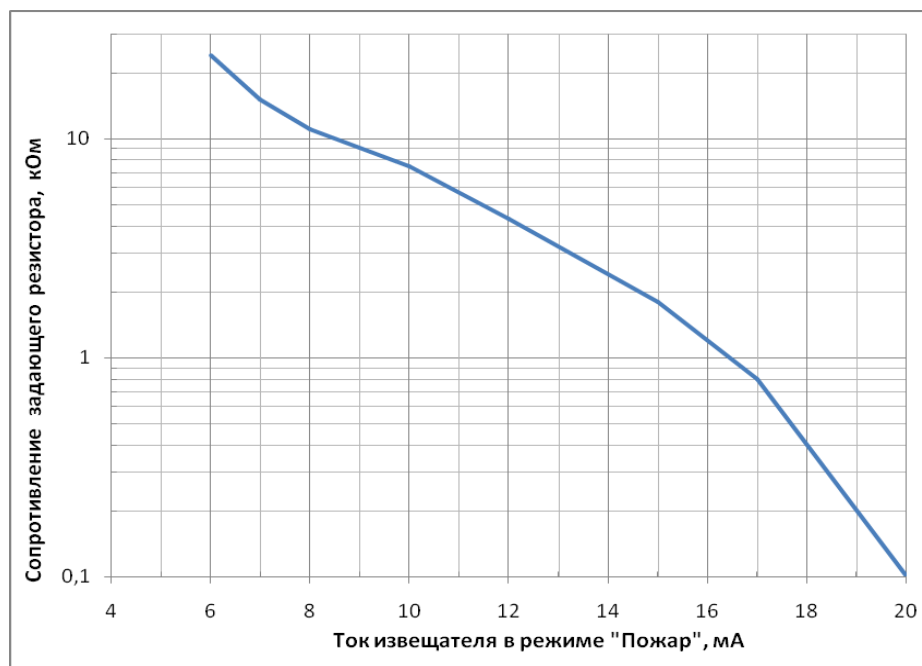
Количество извещателей в ШПС, а также номиналы $R_{ок}$ и $R_{зад}$ определяется типом ППКП.

Номиналы резисторов $R_{ок}$ и $R_{зад}$ для некоторых типов ППКП приведены в таблице.

Тип ППКП	$R_{ок}$	$R_{зад}$ для формирования сигнала «Пожар» при срабатывании:	
		одного извещателя	двух извещателей
Артон-02П (-04П... -32П)	3,0 кОм	15 кОм	15 кОм
Варта-1/2	0 + диод (знако-переменный ШПС)	15 кОм	—
Варта-1/4 (-1/8), Варта-1/832	3,9 кОм	4,3 кОм	15 кОм
Тирас-4П (-8п)	3,0 кОм	10-11 кОм	24 кОм
Гамма-108 (-108САТ)	2,2 кОм + диод (знако-переменный ШПС)	10 кОм	—
ППКП 019-Х-Х (ВЕДА)	4,3 кОм + диод (знако-переменный ШПС)	1 кОм	—

Рис 4. Таблица и усредненный график выбора токозадающего резистора для формирования тока извещателя в режиме "Пожар"

$I_{пжж}$, мА	$R_{зад}$, кОм
6	24
7	15
8	11
10	7,5
12	4,3
15	1,8
20	0



СВИДЕТЕЛЬСТВО О ПРИЁМКЕ И УПАКОВКЕ

Извещатели пожарные комбинированные ИПД-3.5 (СПД-3.5), заводские номера:

в количестве _____ штук

Соответствуют МЦИ425228.005 ТУ

и признаны годными к эксплуатации

Дата выпуска _____
 месяц год

Отметка

представителя СТК _____

в количестве _____ штук

упакованы ЧП «АРТОН»,

согласно требованиям КД

Дата упаковки _____
 месяц год