



ISO 9001

А

Р

Т

О

Н

**ИЗВЕЩАТЕЛЬ ПОЖАРНЫЙ
ДЫМОВОЙ АДРЕСНЫЙ
ОПТИКО-ЭЛЕКТРОННЫЙ
ТОЧЕЧНЫЙ**

СПД-3А

**ПАСПОРТ
МЦИ 425232.063 ПС**

Настоящий паспорт содержит сведения о технических характеристиках, установке и монтаже извещателя пожарного дымового адресного оптико-электронного точечного «СПД-3А» (далее – извещатель).

Извещатель соответствует всем требованиям ДСТУ EN54-7.

В настоящем паспорте приняты следующие сокращения:

БША – блок шлейфов адресный;

ШСА – шлейф пожарной сигнализации адресный;

ППКПиУ – прибор приемно-контрольный пожарный и управления;

ВУОС – внешнее устройство оптической сигнализации;

ПААА – пульт адресации адаптеров адресных.

1 НАЗНАЧЕНИЕ

1.1 Извещатель предназначен для обнаружения возгораний в закрытых помещениях различных зданий и сооружений, сопровождающихся появлением дыма. Извещатель является адресным компонентом пожарной сигнализации на основе ППКПиУ «Вектор-1» МЦИ 425513.011, в состав которого входит БША МЦИ 426439.010.

1.2 Извещатель предназначен для непрерывной круглосуточной работы.

1.3 Извещатель способен производить компенсацию дрейфа в соответствии с п. 4.8 ДСТУ EN54-7. По достижении предельного уровня компенсации извещатель формирует соответствующее сообщение на ППКПиУ.

1.4 Извещатель обеспечивает индикацию своего режима работы кратковременными вспышками индикаторов:

- «Дежурный режим» – вспышки индикатора красного цвета с периодом следования около двух секунд. индикация на ВУОС отсутствует;

- «ПОЖАР» – двойные вспышки индикатора красного цвета и индикатора ВУОС с периодом следования около 1 секунды;

- «Неисправность оптической системы» или «Превышение предельного уровня компенсации дрейфа» – вспышки индикатора желтого цвета с периодом следования около трех секунд.

1.5 Извещатель при выпуске поставляется с произвольным адресом от 1 до 32. Изменение адреса производится программным путем на предприятии – изготовителе (по отдельному заказу) или потребителем самостоятельно при помощи ПААА МЦИ 426438.002 в соответствии с эксплуатационной документацией на него. Адрес наносится на технологическую этикетку, которая после программирования наклеивается на корпус извещателя.

2 ТЕХНИЧЕСКИЕ ХАРАКТЕРИСТИКИ

2.1	Чувствительность извещателя к дымам по тестовым пожарам TF2 – TF5 соответствует требованиям ДСТУ EN54-7	
2.2	Время технической готовности с момента включения, с, не более	15
2.3	Инерционность, с, не более	10
2.4	Степень защиты оболочки извещателя	IP30
2.5	Диапазон рабочих температур, °С	от минус 30 до +70
2.6	Относительная влажность воздуха, %	до 98 при +40 °С
2.7	Средний срок службы, лет, не менее	10
2.8	Габаритные размеры, мм, не более	Ø100 × 48
2.9	Масса, кг, не более	0,15

3 КОМПЛЕКТНОСТЬ

3.1 Комплект поставки извещателей должен соответствовать таблице.

Наименование	Кол-во	Примечание
Извещатель пожарный адресный дымовой оптико-электронный точечный «СПД-3А»	до 25 шт.	С базой В104
Паспорт	1 шт.	На 25 извещателей
Наклейка "АДРЕС"	1 шт.	На извещатель
Колпак защитный (красный)	1 шт.	На извещатель
Тара групповая	1 шт.	На 25 извещателей

4 УСТРОЙСТВО И ПРИНЦИП РАБОТЫ

4.1 Принцип работы извещателя основан на контроле оптической плотности среды.

4.2 Извещатель представляет собой конструкцию, состоящую из головки извещателя и базы. Головка извещателя соединяется с базой посредством четырехконтактного соединителя. В пластмассовом корпусе головки извещателя размещены оптическая система, микроконтроллерный блок обработки сигналов и управления индикацией состояния.

4.3 Внешний вид извещателя представлен на рис 1.

4.4 На корпусе головки извещателя расположены два оптических индикатора. Вспышки индикатора красного цвета указывают на режим работы извещателя. Вспышки индикатора желтого цвета указывают на наличие неисправности извещателя. В центре корпуса находится отверстие для тестового щупа.

4.5 При отсутствии дыма в чувствительной области оптической системы извещатель, подключенный к ППКПиУ, будет находиться в дежурном режиме работы. При этом индикатор красного цвета вспышкивает один раз в две секунды, на ВУОС индикации нет.

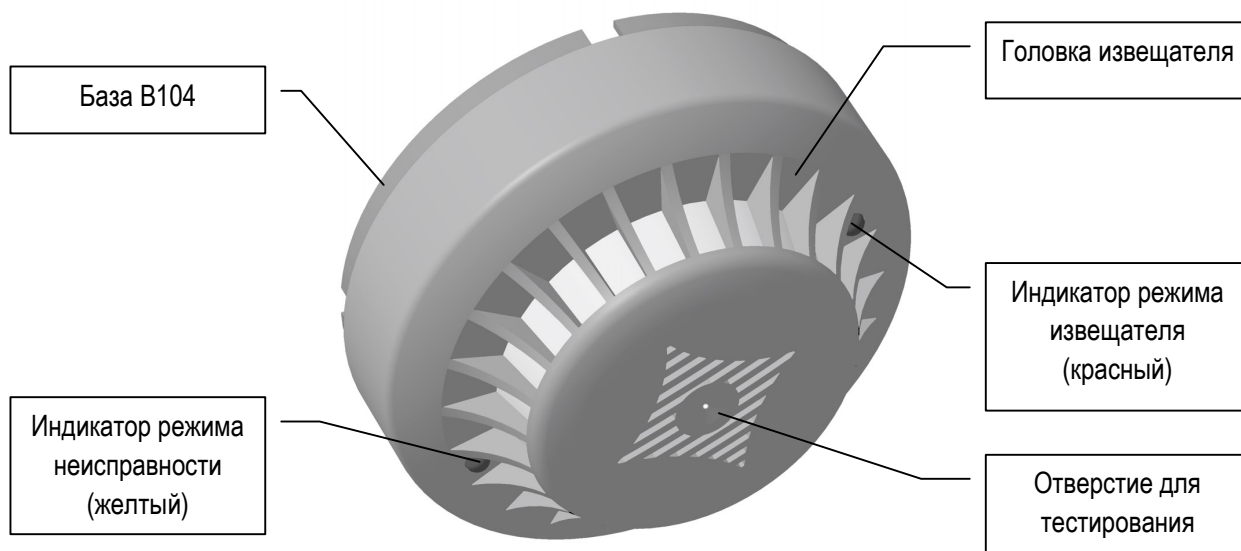


Рис. 1. Внешний вид извещателя СПД-3А

4.6 При превышении порогового значения концентрации дыма извещатель переходит в режим «Пожар» и формирует отправку сообщения на ППКПиУ. В режиме «Пожар» извещатель формирует двойные вспышки красного индикатора с периодичностью примерно раз в секунду. Такая-же индикация дублируется и на ВУОС.

4.7 При наличии неисправности индикатор желтого цвета вспыхивает раз в три секунды.

4.8 Возврат извещателей в дежурный режим (Сброс) происходит при отключении питания на время не менее 2 секунд и последующем включении.

5 УКАЗАНИЕ МЕР БЕЗОПАСНОСТИ

5.1 Извещатель не является источником опасности для людей и защищаемых материальных ценностей (в том числе и в аварийных ситуациях).

5.2 Конструкция извещателя обеспечивает его пожарную безопасность при эксплуатации.

5.3 Конструкция извещателя соответствует требованиям безопасности по ГОСТ 12.2.003.

5.4 По способу защиты человека от поражения электрическим током извещатель соответствует требованиям 3 класса согласно ГОСТ 12.2.007.0.

5.5 При установке или снятии извещателя необходимо соблюдать правила проведения работ на высоте.

6 РАЗМЕЩЕНИЕ И МОНТАЖ

6.1 При проектировании размещения и эксплуатации извещателей необходимо руководствоваться действующими нормативными документами.

6.2 Для размещения извещателей необходимо выбирать места, в которых обеспечиваются:

- минимальные вибрации строительных конструкций;
- минимальная освещенность;
- максимальное удаление от источников электромагнитных помех

- (электропроводка и т.п.), инфракрасного излучения (тепловые приборы);
- исключение попадания воды на корпус и ее затекания со стороны базы;
- отсутствие газов, паров и аэрозолей, способных вызвать коррозию.

6.3 При проведении ремонтных работ должна быть обеспечена защита извещателей от попадания на них строительных материалов (краски, цементной пыли и т.п.). С этой целью, на каждый извещатель устанавливается защитный колпак. Снятие защитного колпака осуществляется перед вводом извещателя в эксплуатацию.

6.4 Извещатель соединяются с ШСА посредством баз. Базы В104 крепятся в местах установки извещателей с помощью двух дюбелей $\varnothing 6 \times 25$ мм и двух винтов самонарезающих $\varnothing 3 \times 30$ мм (винты и дюбеля в комплект поставки не входят). Межцентровое расстояние между крепежными отверстиями базы В104 составляет 70 ± 2 мм.

6.5 К одному винтовому соединению базы В104 можно подключать до 2 двух проводов с сечением до $0,5 \text{ мм}^2$.

6.6 Внешний вид, базы В104 показаны на рис.2.

6.7 Схемы подключения извещателя к ППКПиУ приведены на рис.3 .

6.8 Для монтажа извещателя на подвесные потолки или декоративные панели рекомендуется использовать декоративное кольцо "К-4" (в комплект поставки не входит).

7 ПРОВЕРКА РАБОТОСПОСОБНОСТИ

7.1 После получения извещателей вскрыть упаковку, проверить комплектность.

ВНИМАНИЕ! Если извещатели перед вскрытием упаковки находились в условиях отрицательных температур, необходимо выдержать их при комнатной температуре не менее 4 часов.

7.2 Первичная проверка работоспособности извещателя.

7.2.1 Для первичной проверки необходимо к контактам базы подсоединить источник питания постоянного тока с напряжением от 10В до 30 В. «Минус» источника подсоединить к контакту «4» базы, а «плюс» – последовательно с резистором 1-5 кОм к контакту «2».

7.2.2 Снять с головки извещателя защитный колпак и подключить ее к базе. Через промежуток времени около 15 секунд должна появиться индикация дежурного режима (См п 1.4).

7.2.3 В контрольное отверстие в крышке извещателя ввести пробник – металлический стержень диаметром до 0.9 мм, длиной 4-5 см, одновременно включить секундомер.

7.2.4 В момент появления индикации режима «Пожар» (см п 1.4) остановить секундомер и определить время срабатывания (инерционность) извещателя, которое должно быть не более 10 секунд.

7.3 Проверка извещателя в комплекте с ППКПиУ «Вектор-1».
(Рекомендуется предварительно ознакомиться с правилами работы персонала с БША в паспорте на ППКПиУ «Вектор-1» МЦИ 425513.011 ПС – раздел 5.2.13).

7.3.1 Установить адрес извещателя с помощью ПААА в соответствии с руководством по эксплуатации (МЦИ 426438.002 РЭ). На корпус извещателя наклеить этикетку с подписанным адресом извещателя.

7.3.2 Подключить базу к ШСА ППКПиУ, при этом необходимо «плюс» шлейфа подключить к контакту «2» базы, а «минус» – к контакту «4» (см. рис 3).

7.3.3 Включить ППКПиУ.

7.3.4 Выполнить действия по п.п. 7.2.2 – 7.2.4.

7.3.5 Убедиться в появлении индикации «Пожар» на панели ППКПиУ.

8 ТЕХНИЧЕСКОЕ ОБСЛУЖИВАНИЕ

8.1 При обнаружении индикации неисправности (наличие вспышек индикатора желтого цвета) подключить извещатель к ПААА и в режиме диагностики неисправностей определить тип неисправности (см. МЦИ 426438.002 РЭ по процедуре идентификации текущей неисправности).

8.2 В случае возникновения неисправности «предельная компенсация дрейфа» необходимо продуть извещатель воздухом в течение 1 минуты со всех сторон через отверстия для захода дыма, используя для этой цели пылесос либо компрессор с давлением 0,5-3 кг/см².

8.3 После проведения технического обслуживания извещатель должен быть проверен на работоспособность. Если извещатель был снят с базы, то проверка работоспособности проводится согласно п.7.2.

8.4 Проверка работоспособности извещателя в системе пожарной сигнализации проводится введением пробника-стержня в отверстие в крышке извещателя. У исправного извещателя появляется соответствующая индикация режима, а на ППКПиУ формируется сигнал «ПОЖАР».

9 ТРАНСПОРТИРОВАНИЕ И ХРАНЕНИЕ

9.1 Транспортирование извещателей в групповой таре может быть проведено всеми видами сухопутного и воздушного транспорта. Значения климатических и механических воздействий при транспортировании должны соответствовать требованиям ГОСТ 12997.

9.2 Размещение и крепление в транспортных средствах тары с извещателями должны обеспечивать их устойчивое положение, исключать возможность смещения ящиков и удары их друг о друга, а также о стенки транспортных средств.

9.3 Хранение извещателей в упаковке должно соответствовать условиям 2 ГОСТ 15150.

10 ГАРАНТИИ ИЗГОТОВИТЕЛЯ

10.1 Гарантийный срок эксплуатации извещателей - 18 месяцев со дня ввода их в эксплуатацию, но не более 30 месяцев со дня их приёмки представителем ОТК предприятия-изготовителя.

10.2 Ремонт или замена извещателей в течение гарантийного срока эксплуатации проводится предприятием–изготовителем при условии соблюдения правил монтажа, своевременного технического обслуживания, транспортирования и хранения извещателей.

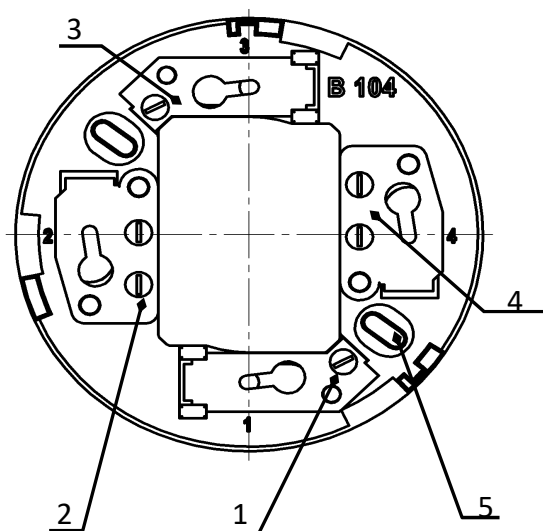
10.3 В случае устранения неисправностей по рекламации гарантийный срок продлевается на время, в течение которого извещатель не использовали из-за неисправности.

11 СВЕДЕНИЯ О РЕКЛАМАЦИЯХ

11.1 При отказе в работе извещателя в период гарантийного срока потребителем должен быть составлен технически обоснованный акт о необходимости ремонта, с указанием заводского номера, даты выпуска, характера дефекта. Неисправный извещатель вместе с актом отправить изготовителю.

12 СВЕДЕНИЯ ОБ УТИЛИЗАЦИИ

12.1 Извещатель не представляет опасности для жизни и здоровья людей, а также для окружающей среды после окончания срока службы; утилизация его проводится без принятия специальных мер защиты окружающей среды.



1. Винтовой контакт «1»
2. Винтовой контакт «2»
3. Винтовой контакт «3»
4. Винтовой контакт «4»
5. Крепежные отверстия

Рис. 2 Внешний вид базы В104

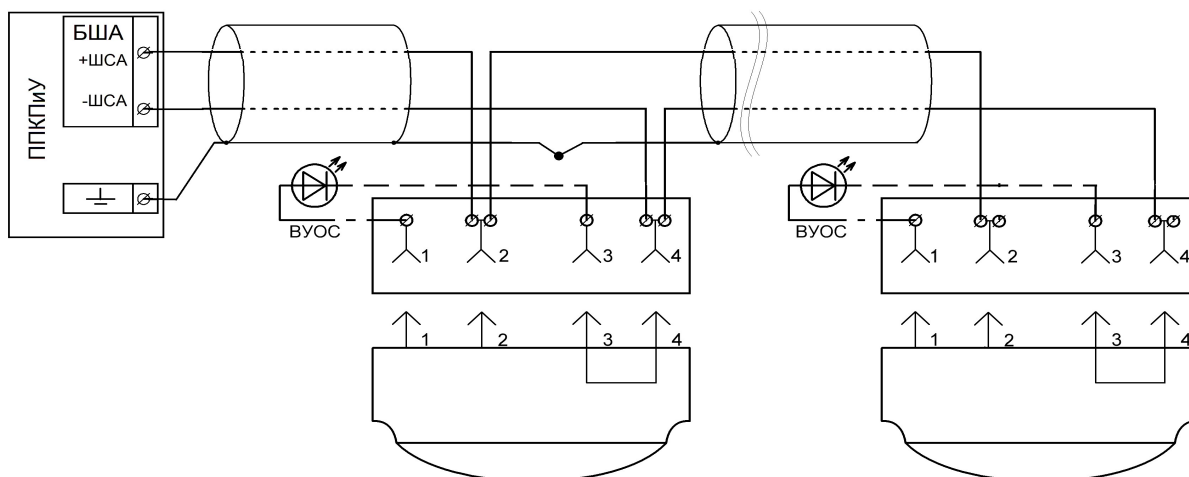


Рис. 3 Схема подключения извещателей «СПД-3А» с базами В104 к ППКПиУ «Вектор-1»

В случае использования экранированного шлейфа, экраны последовательных участков шлейфа необходимо соединять между собой при помощи скрутки, пайки или с применением винтовых или пружинных соединительных клемм.

