



**А**

**Р**

**Т**

**О**

**Н**

**ИЗВЕЩАТЕЛЬ  
ПОЖАРНЫЙ РУЧНОЙ**

**SPR-6L**

**ПАСПОРТ  
МЦИ 425211.002-01 ПС**

Настоящий паспорт содержит сведения о технических характеристиках, установке и монтаже извещателя пожарного ручного SPR-6L.

В настоящем паспорте приняты следующие сокращения:  
ШПС – шлейф пожарной сигнализации;  
ППКП – прибор приемно – контрольный пожарный.

## 1 НАЗНАЧЕНИЕ

1.1 Извещатель пожарный ручной SPR-6L, (далее по тексту - извещатель), представляет собой устройство, предназначенное для ручного включения тревожного состояния в системах пожарной и охранно-пожарной сигнализации.

1.2 Извещатель устанавливается в закрытых помещениях различных зданий.

1.3 Тревожное состояние передается по двухпроводному ШПС на ППКП, реагирующий на увеличение силы тока в ШПС.

1.4 Тревожное состояние (режим «ПОЖАР») в извещателе отображается механическим индикатором-шторкой с надписью «ПОЖАР» и красным оптическим индикатором. В постояннотоковом ШПС – непрерывное свечение, в знакопеременном шлейфе – мигание.

1.5 Индикация нормального состояния осуществляется проблесковым сигналом оптического индикатора.

1.6 Извещатель предназначен для эксплуатации при температуре (минус 10 – плюс 55) °С, относительной влажности (25 - 95) % (95% при 35°С) и давлении (86 – 106) Па.

1.7 По техническим характеристикам извещатель соответствует типу А по СТБ EN 54-11-2009. Оболочка извещателя обеспечивает степень защиты IP41 по ГОСТ14254-96.

## 2 ТЕХНИЧЕСКИЕ ХАРАКТЕРИСТИКИ

2.1 Диапазон питающих напряжений, В, .....	9 - 30
2.2 Ток потребления в нормальном состоянии при максимальном напряжении питания 30В, мкА, не более .....	50
2.3 Ток потребления в режиме «ПОЖАР» устанавливается внешним резистором в диапазоне значений, мА .....	5 - 20
2.4 Внутреннее сопротивление в режиме «ПОЖАР» при токе 20 мА, Ом не более .....	500
2.5 Усилие, необходимое для включения рабочего элемента (кнопки), Н, не менее .....	25
2.6 Габаритные размеры, мм, не более .....	102×102×38
2.7 Масса, кг, не более.....	0,13
2.8 Средний срок службы, лет, не менее .....	10

## 3 КОМПЛЕКТНОСТЬ

Комплект поставки должен соответствовать таблице

Наименование	Кол-во	Примечание
Извещатель пожарный ручной SPR-6L	1 шт.	
Паспорт	1/12	1шт. на упаковку
Ключ	1 шт.	на извещатель
Ключ возврата	1 шт.	на извещатель
Саморез Ø 3,5 x 35	2 шт.	на извещатель
Дюбель распорный 6 x 35	2 шт.	на извещатель
Тара групповая	1/12	1 шт. на 12 извещателей.

## 4. УСТРОЙСТВО И ПРИНЦИП РАБОТЫ

4.1 Габаритные и установочные размеры извещателя приведены на рисунке 1, а общий вид - на рис. 2.

4.2 Извещатель состоит из корпуса 1. и поддона 5, с закрепленной на нем печатной платой 9 (см. рис. 2). Корпус имеет откидную крышку 2, предназначенную для защиты рабочего элемента (кнопки) 4 от случайного нажатия..

4.3 Активизация режима «ПОЖАР» осуществляется пользователем нажатием кнопки 4 после открытия крышки 2. На рабочей поверхности извещателя появляется сигнальная шторка с надписью «ПОЖАР» и включается красный оптический индикатор 13. После снятия усилия кнопка механически фиксируется в нажатом состоянии.

4.4 Возврат извещателя (и кнопки) в нормальное состояние производится с помощью ключа возврата 14 (см. рис. 2). Для этого необходимо:

1) вставить ключ возврата до упора в соответствующее отверстие, расположенное снизу корпуса 1 и повернуть его по часовой стрелке на 90 градусов;

2) потянуть ключ возврата вниз до упора. Повернуть против часовой стрелки на 90 градусов;

3) вынуть ключ возврата.

4.5 Схема подключения извещателей к ППКП с постояннотоковым питанием ШПС показана на рис. 3.

4.6 Схема подключения извещателей к ППКП со знакопеременным питанием ШПС показана на рис. 4.

## 5 УКАЗАНИЕ МЕР БЕЗОПАСНОСТИ

5.1 Извещатель не является источником опасности ни для людей, ни для защищаемых материальных ценностей (в том числе в аварийных ситуациях).

5.2 Конструкция извещателя соответствует общим требованиям электро- и пожарной безопасности по ГОСТ 12.2.007.0-75 и ГОСТ 12.1.004-91.

5.3 Извещатель выполнен в соответствии с требованиями ГОСТ 12.2.003-74, поэтому является безопасным для обслуживающего персонала при монтаже, ремонте и регламентных работах.

## 6 РАЗМЕЩЕНИЕ И МОНТАЖ

6.1 При проектировании размещения и эксплуатации извещателей необходимо руководствоваться нормативными документами ТКП 45-2.02-190-2010 и ТКП 45-2.02-22-2006.

6.2 Извещатели размещают с учетом габаритных и установочных размеров (см. рис. 1) в вертикальном положении. Рекомендуемая высота размещения ( $1,5 \pm 10\%$ ) метров от уровня земли или пола.

6.3 Извещатели подключаются к ШПС с помощью винтовых соединений клемников 10 (см. рис. 2). К одному винтовому соединению можно подключать один провод с сечением (0,2 - 1,5) мм<sup>2</sup>.

6.4 Подключение извещателей следует проводить экранированным проводом.

6.5 Не рекомендуется устанавливать извещатели в местах, где возможно выделение агрессивных газов, паров и аэрозолей.

6.6 При проведении ремонтных работ должна быть обеспечена защита извещателей от попадания на них строительных материалов (краски, цементной пыли и т.п.).

**ВНИМАНИЕ!** Устанавливать плату на поддон (если она ранее была снята) необходимо согласно рис. 2.

## **7 ПОДГОТОВКА ИЗДЕЛИЯ К РАБОТЕ И ПОРЯДОК РАБОТЫ.**

7.1 После получения извещателей вскрыть упаковку, проверить комплектность.

7.2 Для вскрытия извещателя вставить ключ 15 (см. рис. 2) в прямоугольные пазы 3 до упора в корпус 1 и поднять его, используя ключ как рукоятку (поддон 5 удерживать неподвижно). Поворот корпуса относительно поддона на угол 90 градусов (к себе) позволяет отделить первый от второго.

7.3 Подготовить место под установку извещателей. Провести через отверстие 8 (см. рис. 2) в поддоне входные и выходные провода ШПС. Закрепить поддон извещателя на месте установки с помощью двух винтов самонарезных (Ø3,5x35) мм ГОСТ 11650.

7.4 Подключить проводники ШПС согласно рис. 3. или рис. 4. Затянуть винты. Проверить надежность соединения.

7.5 Подсоединить корпус к поддону и закрыть его.

7.6 Подключить ШПС с извещателями к ППКП и провести проверку цепи шлейфа.

7.7 Подключить оплетку экрана ШПС к клемме заземления, расположенной на корпусе ППК (смотрите эксплуатационную документацию на используемый ППКП).

7.8 Проверка извещателя производится в соответствии с пп. 4.3, 4.4.

7.9 После окончательной установки и подключения извещателя крышка фиксируется с помощью пломбы.

## **8 ТЕХНИЧЕСКОЕ ОБСЛУЖИВАНИЕ**

8.1 При обслуживании системы пожарной сигнализации регулярно, не реже одного раза в 6 месяцев, проверьте работу извещателя в следующей последовательности:

8.2 Убедитесь в правильной работе извещателя в дежурном режиме и режиме «ПОЖАР» (п. 4.3);

8.3 Установите извещатель в дежурный режим с помощью ключа возврата (см. п. 4.4).

## **9 ТРАНСПОРТИРОВАНИЕ И ХРАНЕНИЕ**

9.1 Транспортирование извещателей в транспортной таре может быть проведено всеми видами сухопутного и воздушного транспорта. Значения климатических и механических воздействий при транспортировании должны соответствовать требованиям ГОСТ 12997.

9.2 Расстановка и крепление в транспортных средствах ящиков с извещателями должны обеспечивать их устойчивое положение, исключать возможность смещения ящиков и удары их друг о друга, а также о стенки транспортных средств.

9.3 Хранение извещателей в упаковке должно соответствовать условиям ГОСТ 15150.

## **10 ГАРАНТИИ ИЗГОТОВИТЕЛЯ**

10.1 Гарантийный срок эксплуатации извещателей - 18 месяцев со дня ввода их в эксплуатацию, но не более 30 месяцев со дня их приёмки представителем СТК предприятия-изготовителя.

10.2 Безвозмездный ремонт или замена извещателей в течение гарантийного срока эксплуатации производится предприятием - изготовителем при условии соблюдения потребителем правил эксплуатации, транспортирования и хранения извещателей.

10.3 В случае устранения неисправностей по рекламации гарантийный срок продлевается на время, в течение которого извещатели не использовали из-за неисправностей.

## **11 СВЕДЕНИЯ О РЕКЛАМАЦИЯХ**

11.1 При отказе в работе извещателей в период гарантийного срока потребителем должен быть составлен технически обоснованный акт о необходимости ремонта, с указанием заводского номера, даты выпуска, характера дефекта. Неисправный прибор вместе с актом отправить изготовителю.

## 12 СВЕДЕНИЯ ОБ УТИЛИЗАЦИИ

12.1 Извещатель не представляет опасности для жизни и здоровья людей, а также для окружающей среды после окончания срока службы; утилизация его проводится без принятия специальных мер защиты окружающей среды.

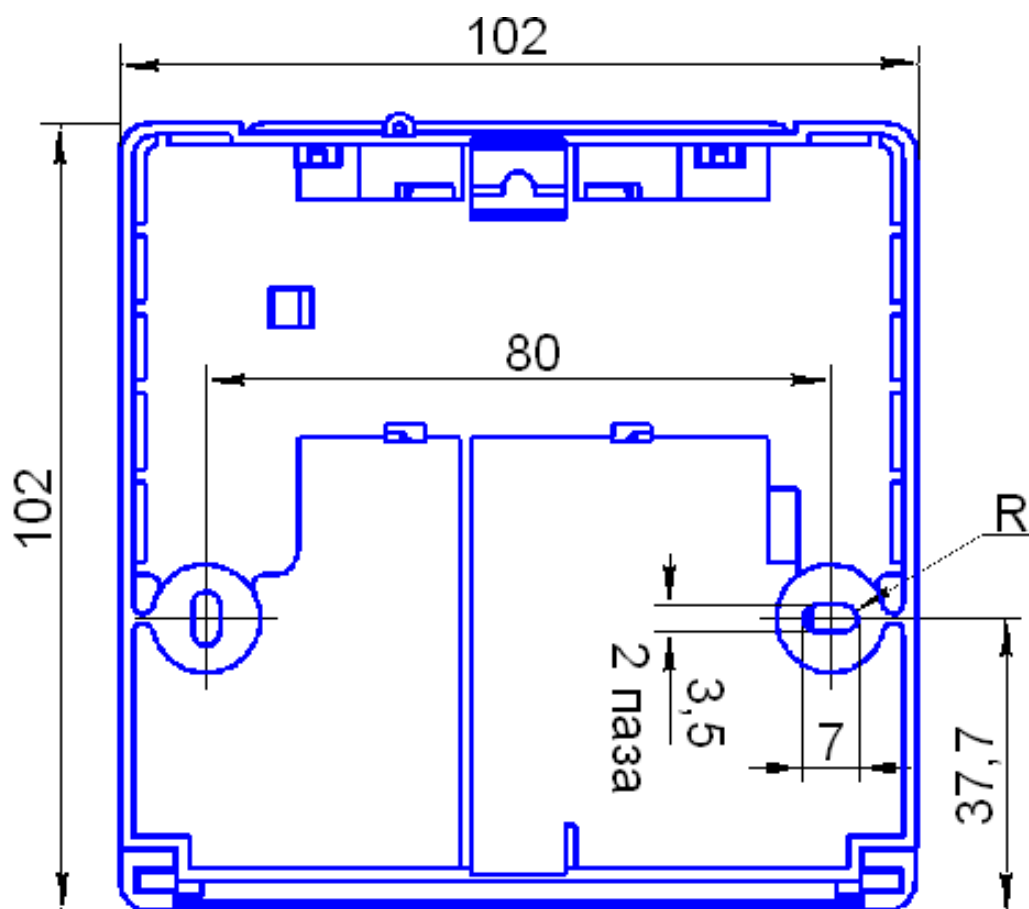
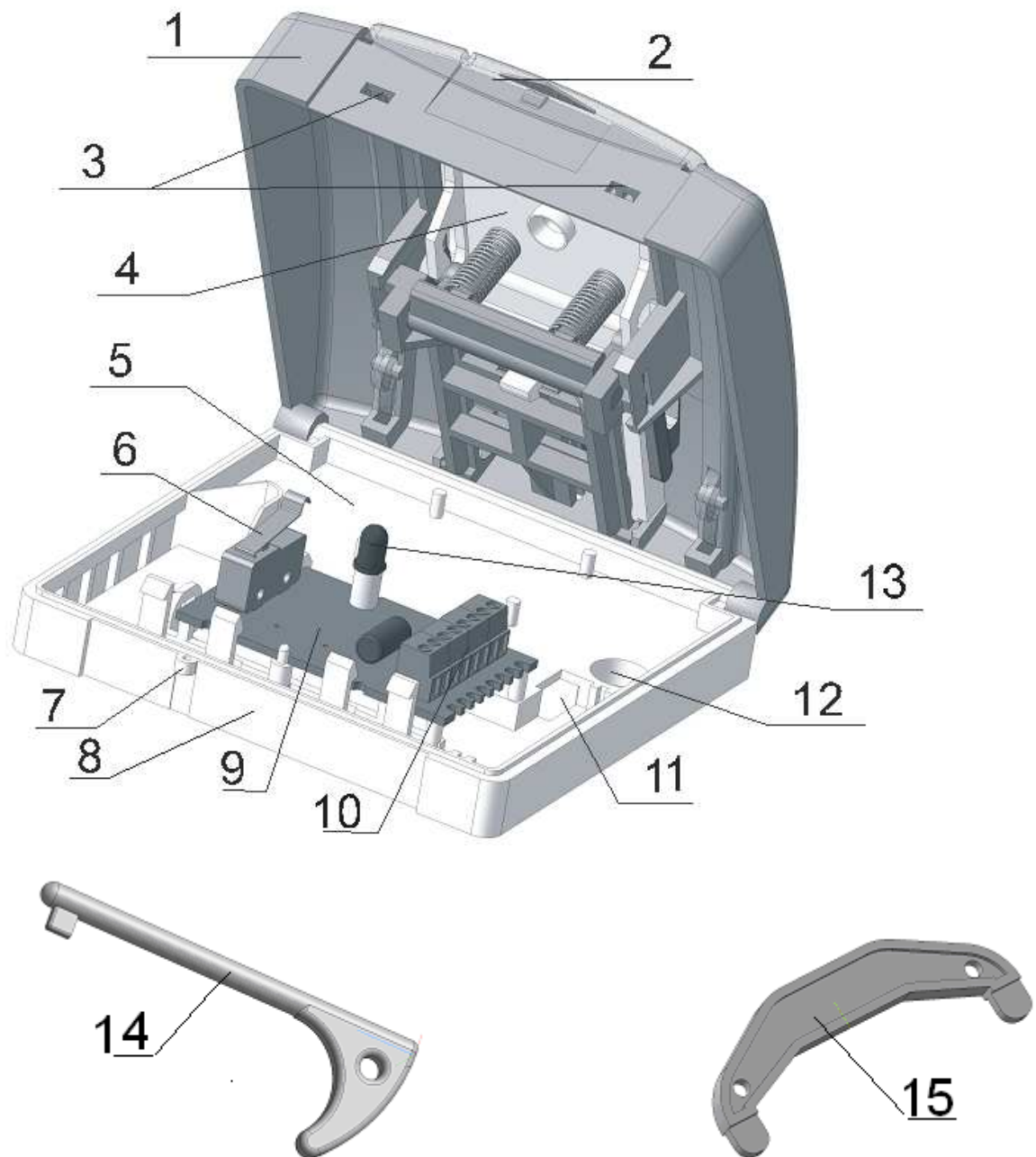


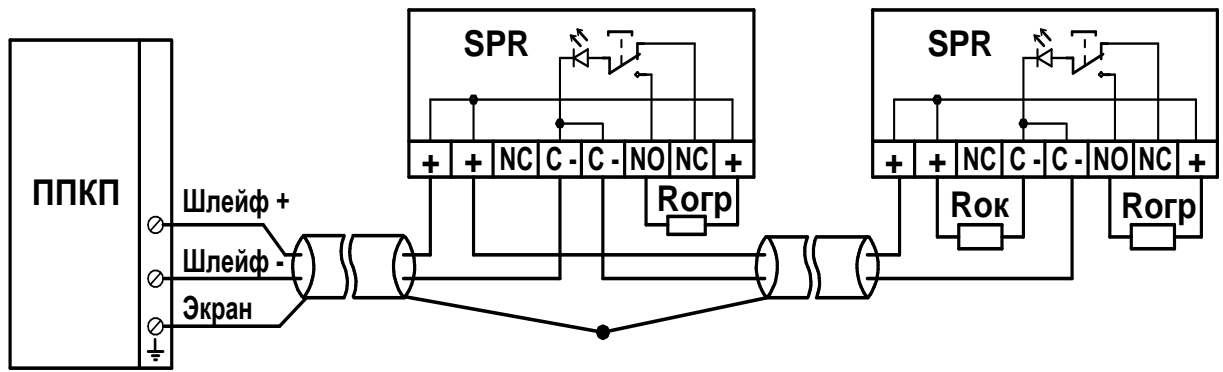
Рис. 1 Габаритные и установочные размеры извещателя



- 1 – корпус;
- 2 – крышка;
- 3 – отверстия для ключа (отверстие для ключа возврата находится с противоположной стороны корпуса);
- 4 – рабочий элемент (кнопка);
- 5 – поддон;
- 6 – микропереключатель;
- 7 - отверстие для пломбы;
- 8 – место (выломать тонкую стенку) для подвода сверху проводников ШПС (для подвода проводников ШПС снизу выломать с противоположной стороны поддона);
- 9 – плата печатная;
- 10 - винтовые соединения для крепления проводников ШПС и элементов;
- 11 - отверстие для подвода проводников ШПС к винтовым соединениям;
- 12 – монтажное отверстие;
- 13 – индикатор пожара и дежурного режима;
- 14 – ключ возврата;
- 15 – ключ.

**Рис. 2** Общий вид и конструкция извещателя

### Схемы подключения SPR-6L в шлейф

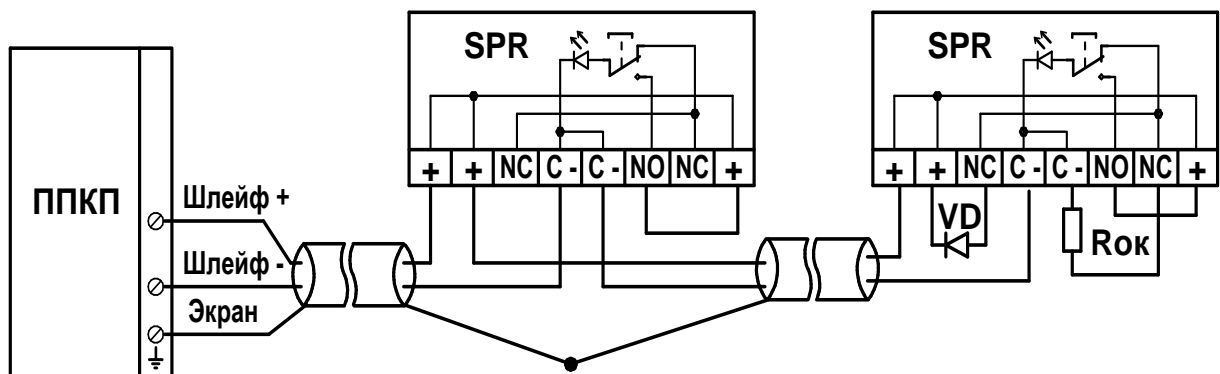


Значение сопротивлений резисторов определяется согласно эксплуатационной документации на ППКП и может быть:

Для 24 В питания ШПС:  $R_{ок} = (3,6-5,1) \text{ кОм}$ ,  $R_{огр} = (2,0-2,7) \text{ кОм}$

Для 12 В питания ШПС:  $R_{ок} = (1,8-2,7) \text{ кОм}$ ,  $R_{огр} = (0,62-0,91) \text{ кОм}$

**Рис. 3** Схема подключения извещателей с нормально-разомкнутым контактом к ППКП с постояннотокowym питанием ШПС (с увеличением силы тока в режиме «ПОЖАР»)



Величина сопротивления  $R_{ок}$  определяется согласно эксплуатационной документации на ППКП. Диод VD – КД522Б (1N4148).

**Рис. 4** Схема подключения извещателей (с нормально-разомкнутым контактом) к ППКП со знакопеременным питанием ШПС

