

А

Р

Т

О

Н

**Шкаф  
для выносных реле**

**"Вектор-1-0-V0000-00-0-0/0-D1"**

**ПАСПОРТ**

**МЦИ 425691.007 ПС**

Настоящий паспорт содержит сведения о технических характеристиках, порядке установки и монтажа Шкафа для выносных реле "Вектор-1-0-V0000-00-0-0/0-D1" МЦИ 425691.007.

## 1 НАЗНАЧЕНИЕ

1.1 Шкаф для выносных реле (далее – ШВР) предназначен для дистанционного проводного управления работой электромагнитных реле при помощи приборов приемо-контрольных пожарных и управления серии "Вектор-1" (далее – ППКПиУ). Такой способ позволяет потребителю располагать электромагнитные реле в непосредственной близости от нагрузок, тем самым сокращая расходы на силовые кабельные линии. Количество электромагнитных реле, устанавливаемых в ШВР при поставке, определяется условиями заказа и может варьироваться от 7 до 0 шт. При поставке ШВР без встроенных электромагнитных реле потребителю предоставляется возможность самому определить в зависимости от конкретных задач количество и тип применяемых электромагнитных реле и смонтировать их в корпусе ШВР.

1.2 ШВР устанавливается в закрытых помещениях различных зданий.

1.3 ШВР предназначен для эксплуатации при температуре от минус 10°C до плюс 50°C, относительной влажности (25 - 95) % (95 % при 35°C) и атмосферном давлении (86 - 106) Па.

## 2 ТЕХНИЧЕСКИЕ ХАРАКТЕРИСТИКИ

2.1	Максимальное напряжение питания от ППКПиУ "Вектор-1", В	28
2.2	Ток потребления при 7 включенных реле (в заводской комплектации), мА, не более	170
2.3	Максимальное количество силовых реле, шт	7
2.4	Выходной ток в цепи каждого электромагнитного реле, мА, не более	50
2.5	Габаритные размеры, мм, не более	300 x 232 x 90
2.6	Масса, кг, не более	3.0
2.7	Средний срок службы, лет, не менее	10

## 3 КОМПЛЕКТНОСТЬ

Комплект поставки должен соответствовать таблице.

Таблица

Наименование	Кол.	Прим.
1. Шкаф для выносных реле МЦИ 425691.007	1	
2. Адаптер шлейфа МЦИ 434321.029	1	
3. Паспорт	1	
4. Тара упаковочная индивидуальная	1	

## 4 УСТРОЙСТВО И РАБОТА ПРИБОРА

4.1 ШВР представляет собой исполнительный блок ППКПиУ "Вектор-1", который вынесен за пределы основного корпуса ППКПиУ и при помощи проводного интерфейса соединен с основными компонентами ППКПиУ для двухсторонней передачи информации. Питающие напряжения поступают в ШВР с основного ППКПиУ.

4.2 В состав ШВР входит блок ввода-вывода (БВВ) из комплекта ППКПиУ "Вектор-1", управляющий силовыми реле. Изначально канал №1 программируется как защитный шлейф сигнализации, к которому подключен тамперный контакт с индикаторным светодиодом. При закрытой дверце тамперный контакт замкнут и индикаторный светодиод включен. В случае открывании дверцы ШВР тамперный контакт размыкается, разрывая защитный шлейф сигнализации, и индикаторный светодиод выключается. БВВ по шлейфу интерфейса передает на ППКПиУ информацию об изменении входного состояния канала №1 и ППКПиУ формирует сигнал тревоги. Таким образом, канал №1 совместно с механическим замком на дверце прибора выполняет защитно-информационную функцию при попытке несанкционированного проникновения в корпус ШВР. Каналы №2 - №8 программируются как "Ключ" и нагружены на электромагнитные реле. Максимальное количество каналов управления и, соответственно, выносных реле - 7. Каждый канал управления может быть запрограммирован с ППКПиУ и независимо от других каналов управления срабатывать на определенное событие, регистрируемое ППКПиУ. В конструкции ШВР предусмотрена DIN-рейка для крепления электромагнитных реле и других элементов силовой электроники внутри корпуса.

4.2 Внешний вид ШВР приведен в Приложении 1.

4.3 Габаритные и установочные размеры ШВР приведены в Приложении 2.

4.4 Правила работы с ШВР, структура пользовательского меню и порядок программирования функций ШВР соответствует порядку, изложенному в паспорте ППКПиУ "Вектор -1" МЦИ 425513.011ПС, и в данном документе не приводится.

## 5 МЕРЫ БЕЗОПАСНОСТИ

5.1 Монтаж, установка, подключение ШВР осуществляется обслуживающим персоналом.

5.2 При установке и эксплуатации ШВР обслуживающему персоналу необходимо руководствоваться "Правилами технической эксплуатации электроустановок потребителями" и "Правилами техники безопасности при эксплуатации электроустановок потребителями".

5.3 ШВР относится к приборам с постоянным подключением к источнику питания. ШВР не имеет собственных встроенных источников питания, все необходимые питающие напряжения подаются на ШВР с основного ППКПиУ. Отключение ШВР осуществляется электрооборудованием, обеспечивающим электропитанием ППКПиУ.

5.4 Установку, снятие, подключение и ремонт ШВР необходимо производить при отключенном напряжении сети переменного тока основного прибора.

5.5 Работы по установке, снятию и ремонту ШВР должны производиться работником, имеющим квалификационную группу по технике безопасности не ниже 4.

5.6 Монтажные работы с ШВР разрешается проводить электроинструментом с рабочим напряжением не выше 42 В и мощностью не более 40 Вт, имеющим исправную изоляцию токоведущих цепей от корпуса электроинструмента.

5.7 При выполнении работ с ШВР следует соблюдать правила пожарной безопасности.

5.8 Запрещается эксплуатация прибора в помещениях с агрессивными примесями в воздухе, вызывающими коррозию.

## **6 ПОДКЛЮЧЕНИЕ И МОНТАЖ**

6.1 ШВР устанавливается в помещениях с необходимыми условиями эксплуатации, и на высоте, регламентированной нормативными документами.

6.2 Конструкция ШВР предусматривает крепление его в вертикальном положении. Разметку для крепления ШВР произвести согласно установочным размерам ( Приложение 2 ).

6.3 Подвод проводов и кабелей рекомендуется производить через отверстия в задней стенке корпуса.

Примечание: Если для ввода проводов и кабелей используются отверстия на верхней стенке корпуса, то в резиновых уплотнителях необходимо сделать два перпендикулярных радиальных разреза (крест) длиной, достаточной для плотного ввода проводов.

6.4 Рекомендуемая схема подключения ШВР к основному блоку ППКПиУ приведена в Приложении 3.

6.5 В случае поставки ШВР без встроенных электромагнитных реле потребителю необходимо самостоятельно провести монтаж выбранных электромагнитных реле в корпус. Схема подключения электромагнитных реле к БВВ ШВР приведена в Приложении 4.

6.6 Работы, связанные с программированием функций ШВР, производить при закрытой двери ШВР.

## **7 ТЕХНИЧЕСКОЕ ОБСЛУЖИВАНИЕ**

Техническое обслуживание ШВР в процессе эксплуатации сводится к периодическому удалению загрязнений с поверхности корпуса влажной тканевой салфеткой. Применение синтетических растворителей не допустимо.

## **8 ТРАНСПОРТИРОВАНИЕ И ХРАНЕНИЕ**

8.1 Транспортирование ШВР в упаковке предприятия-изготовителя может быть проведено всеми видами сухопутного и воздушного транспорта при условии соблюдения правил перевозки грузов, действующих на каждом виде транспорта.

8.2 Условия транспортирования ШВР – температура от минус 25°С до плюс 55°С при относительной влажности не более 95 % при 35 °С по ГОСТ 12997.

8.3 Условия транспортирования ШВР в части воздействия механических факторов - группа N2 по ГОСТ 12997 в положении, определяемом знаком “Верх”.

8.4 После транспортирования ШВР должна быть проведена оценка состояния упаковки изделия.

8.5 Погрузочно-разгрузочные работы должны выполняться с соблюдением требований ГОСТ 12.3.009. Способ укладки и крепления ящиков на транспортное средство должен исключать их перемещение при транспортировании.

8.6 Хранение ШВР в упаковке предприятия - изготовителя по группе 1 ГОСТ 15150:

- температура окружающего воздуха от 1°С до 50 °С;
- верхнее значение относительной влажности 80 % при 25 °С.

8.7 Хранение ШВР в упаковке предприятия - изготовителя в положении, определяемом знаком “Верх”, при отсутствии в воздухе паров кислот, щелочей и других агрессивных веществ.

8.8 При хранении должны выполняться требования ГОСТ 12997.

## **9 ГАРАНТИИ ИЗГОТОВИТЕЛЯ**

Изготовитель гарантирует соответствие ШВР техническим требованиям при соблюдении потребителем условий эксплуатации, транспортирования, хранения и монтажа, предусмотренных конструкторской документацией. Устанавливается срок гарантии 36 месяцев с момента ввода в эксплуатацию, но не более 42 месяцев со дня отгрузки в адрес потребителя.

## **10 СВЕДЕНИЯ О РЕКЛАМАЦИЯХ**

Рекламации предприятию – изготовителю высылаются вместе с паспортом, в котором должны быть указаны: дата выпуска ШВР СТК предприятия, подпись и печать, вид неисправности, место установки ШВР, адрес потребителя.

## **11 СВЕДЕНИЯ ОБ УТИЛИЗАЦИИ**

ШВР не представляет опасности для жизни и здоровья людей и окружающей среды. После окончания срока службы утилизация ШВР проводится без принятия специальных мер защиты окружающей среды.

## **12 СВИДЕТЕЛЬСТВО О ПРИЕМКЕ И ОБ УПАКОВКЕ**

Шкаф для выносных реле "Вектор-1-0-V0000-00-0-0/0-D1" МЦИ 425691.007 зав.№ \_\_\_\_\_ (количество встроенных электромагнитных реле при поставке \_\_\_\_\_) соответствует требованиям конструкторской документации и признан годным для эксплуатации.

Шкаф для выносных реле "Вектор-1-0-V0000-00-0-0/0-D1" МЦИ 425691.007 зав.№ \_\_\_\_\_ упакован согласно требованиям, предусмотренным конструкторской документацией.

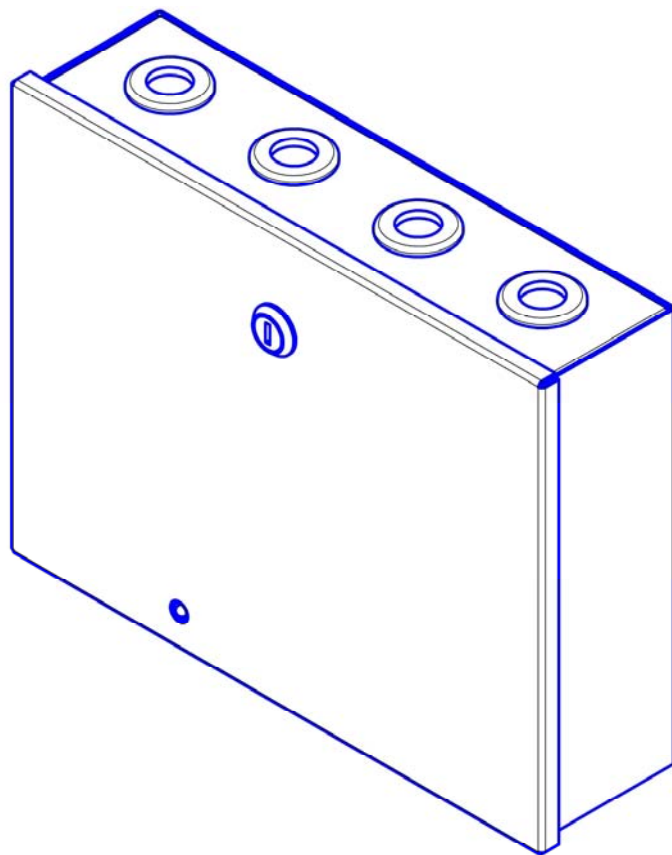
Дата выпуска: \_\_\_\_\_

М.П. Представитель СТК предприятия \_\_\_\_\_

**ПРИЛОЖЕНИЕ 1**

**(обязательное)**

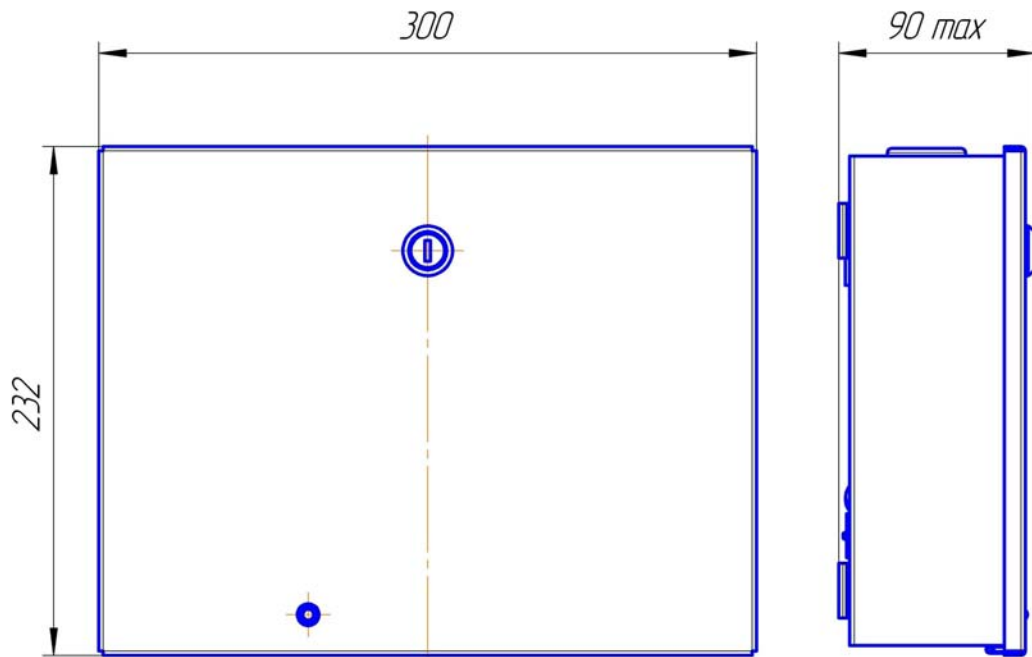
**Общий вид ШВР**



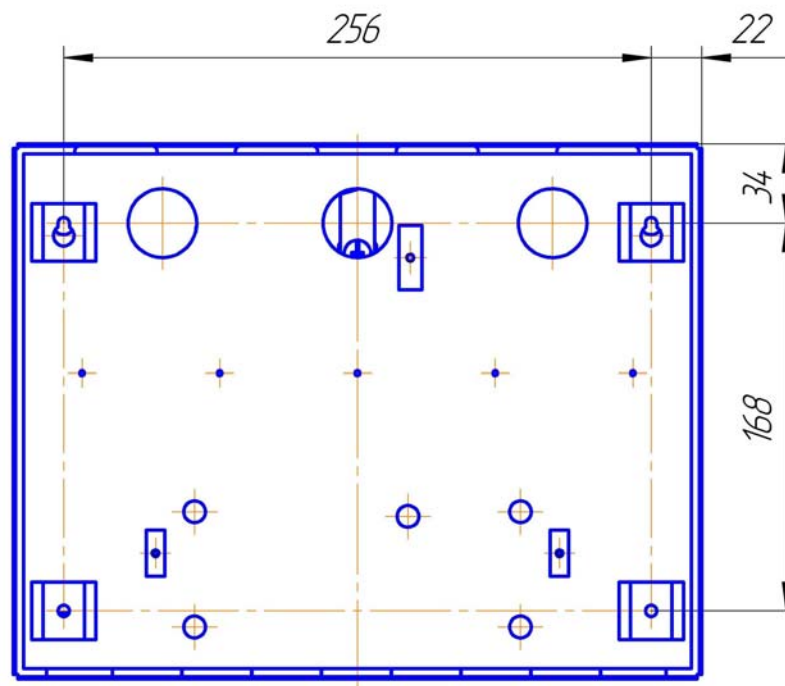
## ПРИЛОЖЕНИЕ 2

(обязательное)

### Габаритные и установочные размеры ШВР



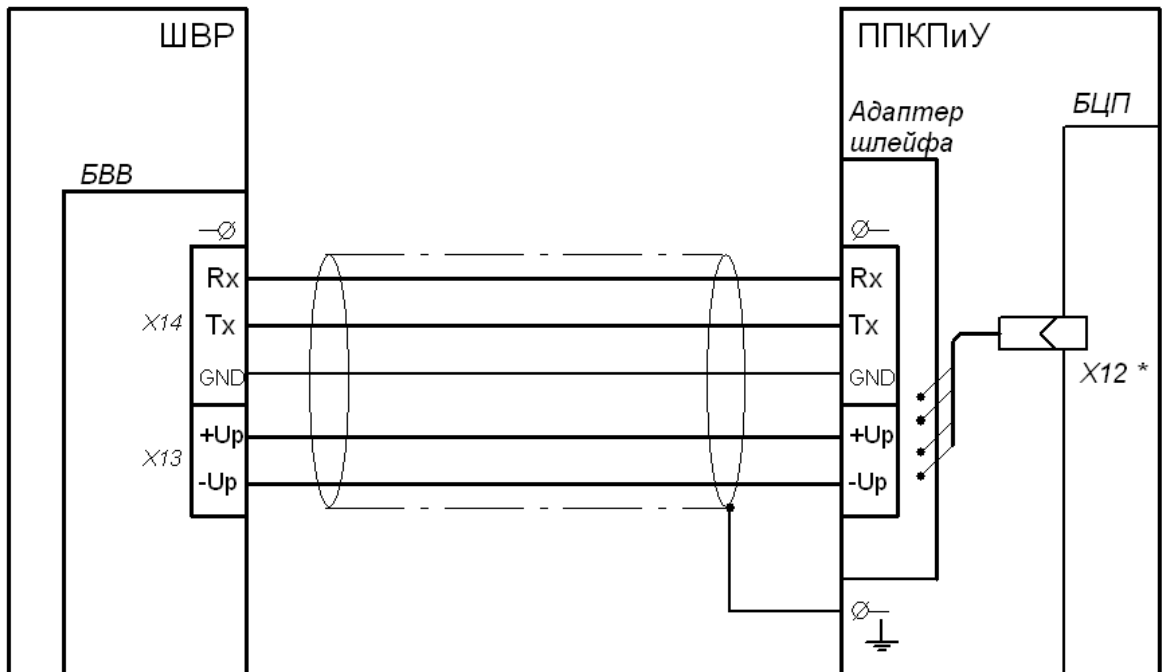
### Вид сзади



### ПРИЛОЖЕНИЕ 3

(обязательное)

Рекомендуемая схема подключения ШВР к ППКПиУ.



1. \* - Розетку Адаптера шлейфа МЦИ 434321.029 включать в любой свободный разъем X12-X18 на плате блока центрального процессора (БЦП) ППКПиУ.
2. Длина линии связи обусловлена составом аппаратной части и заданной скоростью передачи информации и в данном случае не должна превышать 300 м.

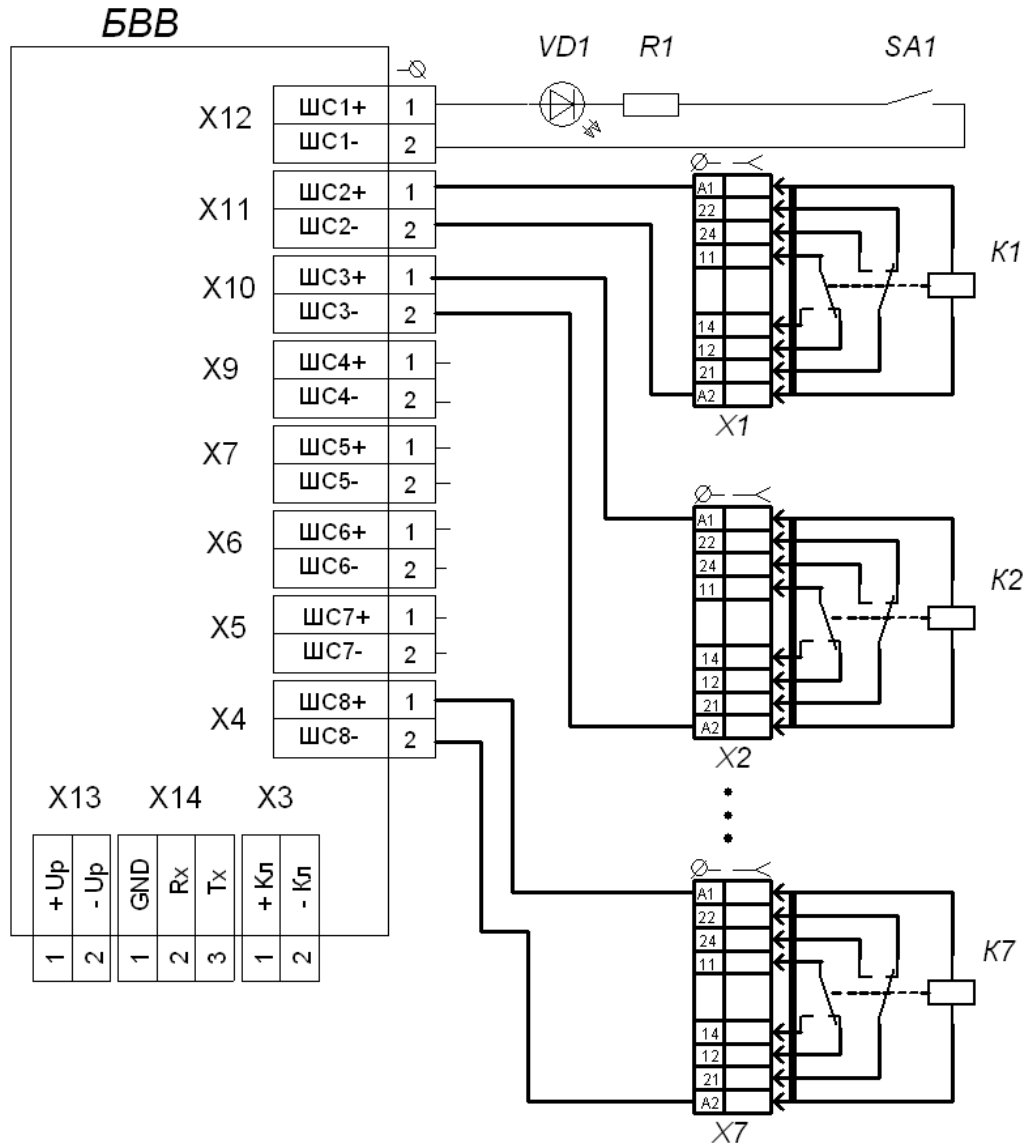


## ПРИЛОЖЕНИЕ 4

(обязательное)

### Схема подключения электромагнитных реле к БВВ ШВР

(вновь вводимые элементы показаны утолщенными линиями)



- панели для реле X1-X7 показаны условно для случая монтажа  
реле K1-K7 на DIN-рейку в корпусе ШВР.