

Настоящий паспорт предназначен для ознакомления с устройством, принципом действия, порядком размещения и монтажа, правилами эксплуатации устройства конечного для 4-х проводного шлейфа пожарной сигнализации, далее УК-4.

В настоящем паспорте приняты следующие сокращения:

ШС - шлейф сигнализации;

ППК – прибор приемно-контрольный.

1 НАЗНАЧЕНИЕ

1.1 УК-4 предназначено для индикации наличия питающего напряжения в 4-х проводном ШС и установки оконечного резистора шлейфа. Свечение красного оптического индикатор показывает на наличие питания ШС.

1.2 При пропадании питающего напряжения УК-4 отключает оконечный резистор и формирует сигнал «НЕИСПРАВНОСТЬ» (разрыв в сигнальной цепи ШС).

1.3 УК-4 рассчитан на непрерывную круглосуточную работу с ППК по 4-х проводному постоянному или знакопеременному ШС.

1.4 УК-4 обеспечивает гальваническую развязку питающих и сигнальных цепей.

2 ТЕХНИЧЕСКИЕ ХАРАКТЕРИСТИКИ

2.1 Диапазон питающих напряжений, В	9-15
2.2 Ток потребления, mA, не более	10
2.3 Габаритные размеры, мм, не более	61x53x18
2.4 Масса, кг, не более	0,05
2.5 Температура окружающего воздуха, °С	от минус 10 до плюс 55
2.6 Средний срок службы, лет, не менее	10

3 КОМПЛЕКТНОСТЬ

3.1 Комплект поставки УК-4 соответствует Таблице.

Наименование	Кол.	Примечание
Устройство конечное для 4-х проводного ШС УК-4	1	
Паспорт	1	На упаковку
Тара групповая	1 шт.	на 12 шт.

4 УКАЗАНИЕ МЕР БЕЗОПАСНОСТИ

4.1 УК-4 не является источником опасности для людей и по способу защиты от поражения электрическим током удовлетворяет требованиям 3 класса согласно ГОСТ 12.2.007.0.

4.2 Конструкция и схемные решения обеспечивают его пожарную безопасность при эксплуатации и соответствует требованиям ГОСТ 12.2.003.

4.3 При установке или снятии УК-4 соблюдать правила работы на высоте.

5 РАЗМЕЩЕНИЕ И МОНТАЖ

5.1 УК-4 размещают в конце каждого ШС с учетом габаритных и установочных размеров согласно рис.1.

5.2 Подключение проводников осуществляется винтовыми соединителями с квадратной гайкой.

5.3 Схемы подключения УК-4 к различным типам ШС приведены на рис. 2 и рис. 3.

6 ПОДГОТОВКА ИЗДЕЛИЯ К РАБОТЕ И ПОРЯДОК РАБОТЫ

6.1 После получения УК-4 вскрыть упаковку, проверить комплектность.

6.2 Снять крышку с УК-4 отвинтив крепежный винт.

6.3 Закрепить основание УК-4 на месте установке с помощью двух винтов самонарезающих Ø3×20 (винты в комплект поставки не входят).

6.4 Подключить УК-4 с оконечным резистором к 4-х проводному ШС согласно рис. 2 или рис. 3. Затянуть винты. Проверить надежность соединения. Зафиксировать провод и закрыть крышку УК-4.

6.5 Подключить ШС к ППК и провести проверку ШС. После подачи питающего напряжения встроенный индикатор на УК-4 должен светиться.

6.6 Проверка работоспособности УК-4.

6.6.1 Для проверки УК-4 соберите схему согласно рис.4. Включите источники питания ИП-1, ИП-2. Встроенный индикатор УК-4 и индикатор Н собранной схемы не должны светиться.

6.6.2 Нажмите кнопку S. Должен засветиться встроенный индикатор УК-4, который указывает на правильную подачу питающего напряжения. Свечение индикатора Н собранной схемы, указывает на включение транзисторного оптрона УК-4.

7 ГАРАНТИИ ИЗГОТОВИТЕЛЯ

7.1 Гарантийный срок эксплуатации УК-4-18 месяцев со дня ввода их в эксплуатацию, но не более 30 месяцев со дня их приемки представителем СТК.

7.2 Ремонт или замена УК-4 в течение гарантийного срока проводится предприятием-изготовителем при условии соблюдения потребителем правил эксплуатации.

8 СВЕДЕНИЯ О РЕКЛАМАЦИЯХ

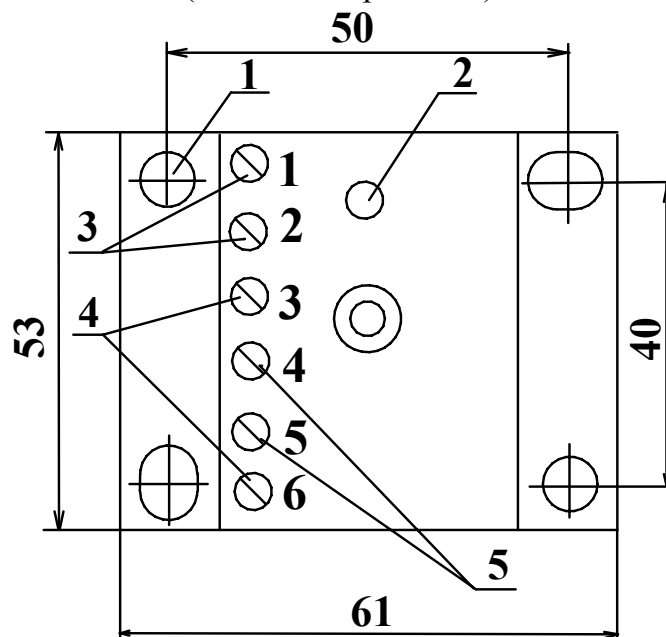
8.1 При отказе УК-4 в период гарантийного срока должен быть составлен технически обоснованный акт о необходимости ремонта, с указанием заводского номера, даты выпуска, характера дефекта. Неисправный УК-2 вместе с актом отправить изготовителю.

9 СВЕДЕНИЯ ОБ УТИЛИЗАЦИИ

9.1 УК-4 не представляет опасности для жизни и здоровья людей и окружающей среды. После окончания срока службы утилизация УК-4 проводится без принятия специальных мер защиты окружающей среды.

ВНЕШНИЙ ВИД УК-4

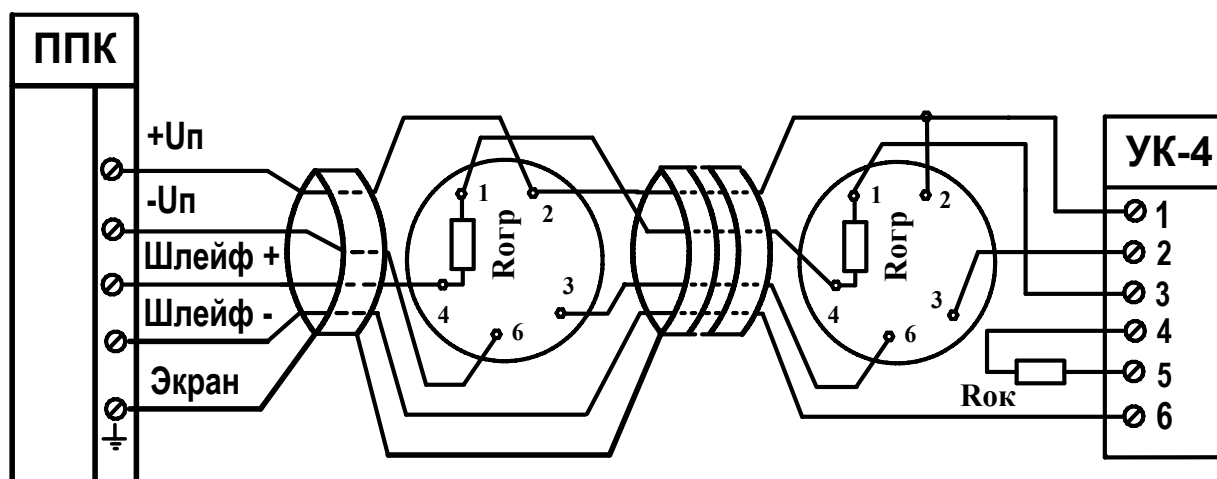
(со снятой крышкой)



- 1-Четыре отверстия для крепления УК-4;
- 2-Индикатор сигнализации наличия напряжения питания ШС;
- 3-Контакты для подключения напряжения питания ШС;
- 4-Контакты для подключения сигнальных цепей ШС;
- 5-Контакты для подключения Rок.

Рис.1

СХЕМА ПОДКЛЮЧЕНИЯ УК-4 К ППК С ПОСТОЯННОТОКОВЫМ ПИТАНИЕМ СИГНАЛЬНЫХ ЦЕПЕЙ

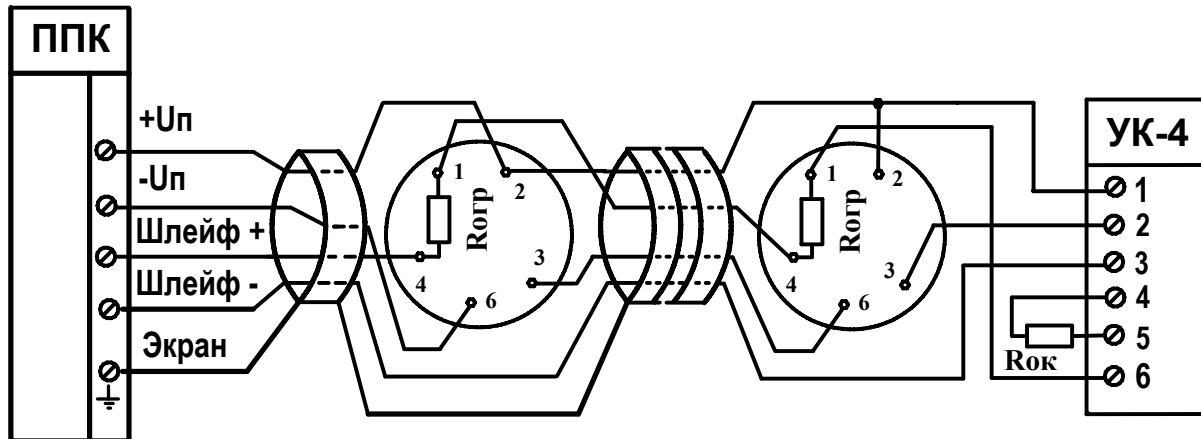


Контакты «1»-«6» обозначены на печатной плате УК-4.

Величины сопротивлений $R_{орп}$ и $R_{ок}$ определяется согласно эксплуатационной документации на ППК. При организации 4-х проводного ШС используется база Б103-03.

Рис.2

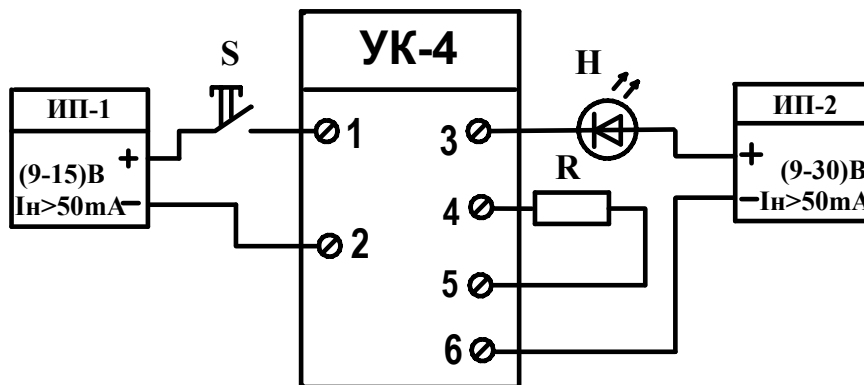
СХЕМА ПОДКЛЮЧЕНИЯ УК-4 К ППК СО ЗНАКОПЕРЕМЕННЫМ ПИТАНИЕМ СИГНАЛЬНЫХ ЦЕПЕЙ



Величины сопротивлений $R_{огр}$ и $R_{ок}$ определяется согласно эксплуатационной документации на ППК. При организации 4-х проводного ШС используется база Б103-03.

Рис.3

СХЕМА ПРОВЕРКИ УК-4



Резистор R-1,5 kOhm. Светодиод H-BL-B4541-L.

Рис. 4

СВИДЕТЕЛЬСТВО О ПРИЕМКЕ

Устройство УК-4 заводской номер _____
соответствует конструкторской документации МЦИ 426478.008 и признан годным к эксплуатации.

Дата изготовления _____

Представитель СТК _____