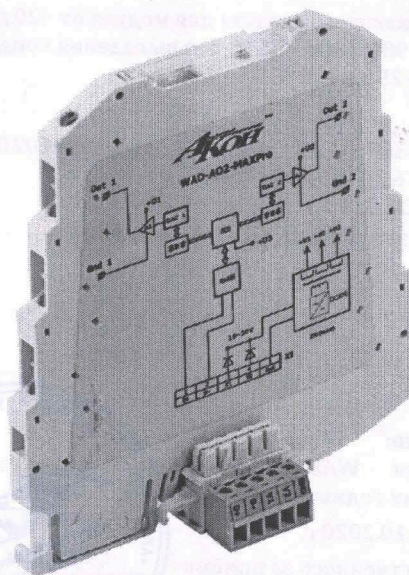


Технический паспорт

WAD-A02-MAXPro-369

ТУ У 33.2-33056998-001:2009

Двухканальный модуль аналогового вывода
Поканальная гальваническая развязка
Интерфейс RS485 (Modbus RTU)



2020

1. Основные технические характеристики:

Модуль WAD-AO2-MAXPro-369 ТУ У 33.2-33056998-001:2009 предназначен для формирования аналоговых сигналов постоянного тока, принимая сигналы управления по линиям интерфейса RS485.

Количество выходных каналов – 2.

Выходной сигнал, диапазон: ток 0..20мА, выходное сопротивление не менее 10 МОм.

Максимально допустимое сопротивление нагрузки – 500 Ом.

Основная приведенная к диапазону преобразования погрешность - 0,08%.

Погрешность нелинейности не более $\pm 0,06\%$.

Подавление помехи нормального вида 50/60 Гц не менее 70 дБ.

Подавление помехи общего вида 50/60 Гц не менее 120 дБ.

Подавление изменения напряжения питания не менее 150 дБ.

Уровень шумов и помех на выходах в полосе частот до 10 кГц не более -90 дБ.

Дополнительная погрешность в рабочем диапазоне температур $\pm 0,05\%/10^\circ\text{C}$.

Защита выхода от КЗ на и подачи внешних потенциалов до ± 60 В, долговременная.

Защита линий интерфейса RS485 от превышения напряжения до ± 60 В.

Выходы, интерфейс и цепи питания модуля гальванически изолированы между собой поканально. Напряжение пробоя гальванической изоляции не менее 1500 В.

Напряжение питания от 10 до 30 В (рекомендуемое – 24В).

Потребляемая мощность не более 1,5 Вт.

Габаритные размеры - 102,5×93,1×6,2 мм.

Масса - 65 г.

Средний срок службы изделия - 10 лет.

Монтаж – DIN-рейка Q-типа 35×7,5 мм.

2. Условия эксплуатации:

Рабочая температура окружающего воздуха для модуля от -20 до $+70$ °С.

Относительная влажность 98% (при $+35$ °С, без выпадения конденсата).

Температура хранения от -25 до $+90$ °С.

3. Комплект поставки:

Модуль WAD-AO2-MAXPro-369 1 шт. № 303391020

Комплект разъемов: ME 6.2 TBUS-2 1 шт.

IMC 1.5/5 1 шт.

Паспорт (допускается 1 экз. на каждые 10 модулей)

4. Начальные настройки:

Протокол – Modbus RTU.

Адрес – 1.

Скорость обмена – 9600.

Формат фрейма – 8:n:1.

5. Свидетельство о приёме:

Модуль преобразователя WAD-AO2-MAXPro-369 соответствует техническим характеристикам и признан годным к эксплуатации.

Дата выпуска 23.10.2020 г.

Подпись лица ответственного за приёмку



6. Гарантийные обязательства.

Изготовитель гарантирует соответствие модуля техническим характеристикам. Гарантийный срок эксплуатации 36 месяцев со дня ввода в эксплуатацию, но не более 42 месяцев со дня изготовления. В течение этого срока изготовитель обязуется безвозмездно произвести ремонт или замену неисправного модуля при соблюдении потребителем условий эксплуатации и хранения. Гарантия не распространяется на дефекты, возникшие вследствие некомпетентного обращения, обслуживания, хранения и транспортировки. Адрес изготовителя: 04201, Украина, г. Киев, ул. Полярная 5А, оф. 164. тел: +380 44 496-29-60, +380 67 442-33-89
 sales@akon.com.ua www.akon.com.ua

7. Нормативная база:

Модули WAD-AO2-MAXPro ТУ У 33.2-33056998-001:2009 произведены согласно комплекта производственной документации АКОН.426435.003 и соответствуют требованиям ДСТУ 2465-94, ДСТУ 2708-2006, ДСТУ ІЕС 60654-3:2000, ДСТУ ІЕС 61000 4-2:2008, ДСТУ ІЕС 61000-5-2:2008, ДСТУ ІЕС 61000-11-2:2008, ДСТУ ІЕС 61000-17-2:2008, ДСТУ ІЕС 61326-1:2002.

Функциональная схема модуля

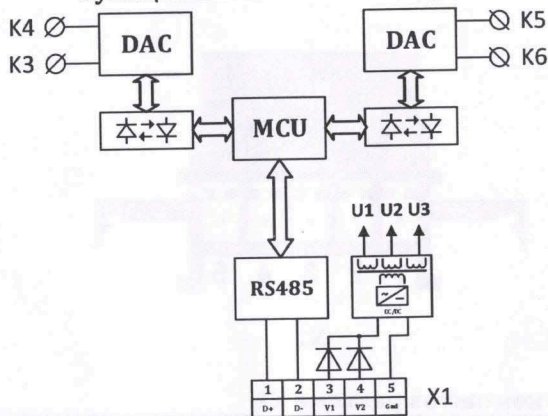
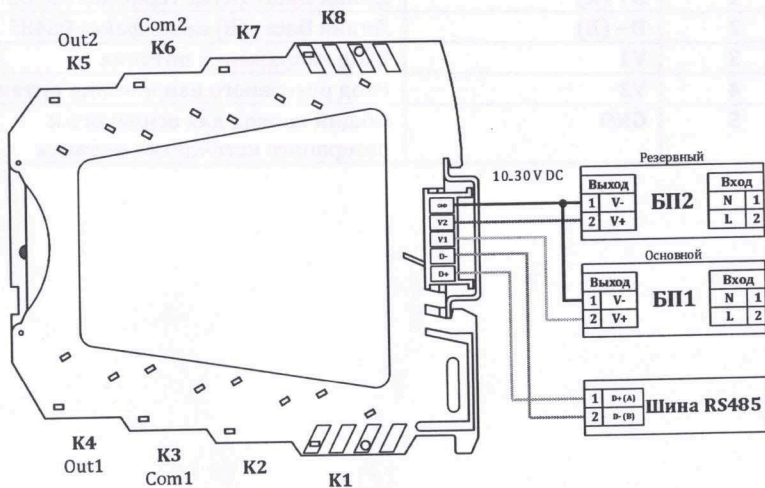
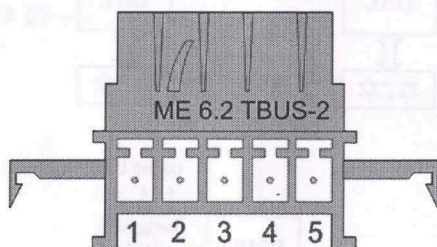


Схема подключения питания и RS485



Назначение контактов

Клеммник	Цепь
K1	НЕ ЗАДЕЙСТВОВАН
K2	НЕ ЗАДЕЙСТВОВАН
K3	Com 1 Общий выхода 1
K4	Out 1 Выход 1, 0-20мА
K5	Out 2 Выход 2, 0-20мА
K6	Com 2 Общий выхода 2
K7	НЕ ЗАДЕЙСТВОВАН
K8	НЕ ЗАДЕЙСТВОВАН



X1

Назначение контактов разъема X1:

Номер контакта	Обозначение	Назначение
1	D+ (A)	Линия Data+ (A) интерфейса RS485
2	D- (B)	Линия Data- (B) интерфейса RS485
3	V1	Вход напряжения питания
4	V2	Вход резервного напряжения питания
5	GND	Общий провод для основного и резервного источников питания