

**ДАТЧИК ВЛАЖНОСТИ И ТЕМПЕРАТУРЫ
С ВЫХОДОМ RS485**

ДВТР

(ДВТР-001, ДВТР-002, ДВТР-302, ДВТР-303)

**Руководство по эксплуатации
и паспорт**

Настоящее руководство по эксплуатации и паспорт предназначено для ознакомления обслуживающего персонала с устройством, принципом действия, конструкцией, технической эксплуатацией и обслуживанием датчика влажности и температуры (ДВТР) с выходом RS485 (далее по тексту “ДВТР”).

1 Назначение

1.1 Основные области применения ДВТР: климат-контроль в промышленных, складских и административных помещениях, контроль технологических процессов, контроль экологических параметров, метеорологический контроль и т.д.

2 Технические характеристики

2.1 Основные технические характеристики приведены в таблице 2.1.

Таблица 2.1 – Основные технические характеристики ДВТР

Наименование характеристики	Значение величины
Тип ДВТР	ДВТР –
Рабочий диапазон измеряемых температур, °С	от -40 до _____
Диапазон измерения относительной влажности, %	от 0 до 100
Погрешность измерения температуры, °С:	
-35...-20°С	±2
-20...80°С	±1,5
80...120°С	±2

Продолжение таблицы 2.1

Наименование характеристики	Значение величины
Погрешность измерения относительной влажности, %:	
0...10%	±5
10...20%	±4
20...80%	±3,5
80...90%	±4
90...100%	±5
Повторяемость измерений, %	±0,2
Напряжение питания постоянного тока, В	5 ... 24 В
Ток потребления, не более, мА	120
Смещение характеристики преобразования, °С	от -999,9 до 999,9
Период измерения, с	1
Номер прибора в сети	от 0 до 255
Скорость обмена данными	По таблице 2.2
Количество бит данных	8
Вид паритета	-
Количество стоповых битов	1
Длина монтажной части, L, мм	
Диаметр монтажной части, D, мм	
Длина наружной части, Lн, мм	
Инерционность, не более, с	15
Материал защитной арматуры	Сталь 12X18Н10Т

Таблица 2.2 – Скорость обмена данными по интерфейсу RS-485

Условный номер	Скорость обмена данными, бод
00	9600
01	19200
02	38400
03	57600

3 Устройство и работа ДВТР

3.1 Измерительный элемент ДВТР состоит из цифровой микросхемы (ДВТ), которая включает в себя датчик влажности, датчик температуры, блок усиления и преобразования сигналов. Блок преобразования датчика считывает показания микросхемы и преобразует их в значения температуры и влажности. Обмен данными с персональным компьютером осуществляется через интерфейс RS485, по протоколу ModBus RTU.

3.2 По своей структуре датчик влажности представляет собой многослойный чувствительный элемент с чередованием губчатой платины и полимера, нанесенный на подложку из кремния, на которой выполнена схема нормализации и усиления сигнала. Помещен в защитную арматуру и включен в электрическую цепь ДВТР в соответствии со схемой, приведенной на рисунке 3.1.

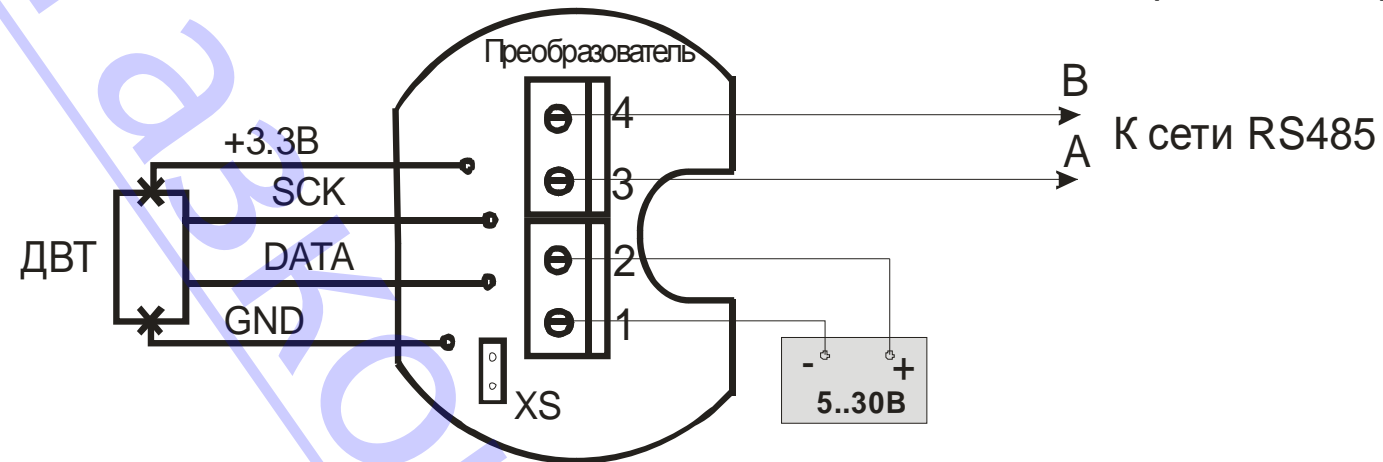


Рисунок 3.1 – Схема внутренних соединений ДВТР

3.3 Соединение с персональным компьютером (ПК) осуществляется через интерфейс RS485 согласно схеме, приведенной на рисунке 3.1. ПК производит опрос по протоколу ModBus RTU, посредством считывания регистров ДВТР, приведенных в таблице 3.1.

Таблица 3.1 - Программно-доступные регистры ДВТР

Функциональный код операции	Адрес регистра	Наименование параметра	Диапазон изменения
03	0	Регистр идентификации изделия	0x0307
Общие			
03	1	Значение температуры	-40,0 – 120,0
03	2	Значение влажности	-0,0 – 100,0
03/06	3	Смещение температуры	-999,9 – 999,9
03/06	4	Смещение относительной влажности	-999,9 – 999,9
03/06	5	Номер прибора RS	0 – 255
03/06	6	Скорость передачи данных	0 – 3
Дополнительные регистры			
03	200	Значение температуры	-40,0 – 120,0
03	201	Значение влажности	-0,0 – 100,0

3.4 Запись информации в регистры производится при коде операции 06.

3.4.1 Параметр “Смещение характеристики” определяют отклонение реальной характеристики преобразования от идеальной.

В процессе работы прибора “Смещение характеристики” прибавляется к измеренному значению температуры.

Коррекция “Смещение характеристики” используется, в частности, для компенсации погрешностей, вносимых разбросом параметров датчика (при подключении ТС по двухпроводной схеме).

На рисунке 3.2 пояснено влияние параметров “Смещение характеристики” на характеристику преобразования.



Рисунок 3.2 - Влияние параметра “Смещение характеристики” на характеристику преобразования

3.5 При чтении/записи регистров возможно возникновение ряда ошибок. Их перечень приведен в таблице 3.2. Одной из возможных причин возникновения ошибки «Обрыв датчика» может являться, наведение помех на металлическую часть корпуса датчика, что препятствует передаче данных от датчика к преобразователю. Для предупреждения данного явления рекомендуется соединить минусовый провод источника питания преобразователя с металлической частью корпуса датчика.

Таблица 3.2 – Коды ошибок ДВТР

Код	Значение
0x7FF1	Обрыв датчика
0x7FF3	Измеренное значение параметра меньше нижнего предела диапазона измерения прибора
0x7FF4	Измеренное значение параметра больше верхнего предела диапазона измерения прибора
0x7FF5	Регистр недоступен

3.6 Работа по заводским настройкам RS485 возможна при замыкании контактов разъема XS, рисунок 3.1. Заводские настройки приведены в таблице 3.3.

Таблица 3.3 - Заводские настройки RS485 ДВТР

Наименование параметра	Значение
Номер прибора в сети	1
Скорость обмена данными, бод	9600

3.7 Конструкция ДВТР неразборная.

3.8 Конструктивные особенности и габаритные размеры приведены на рисунке 3.5.

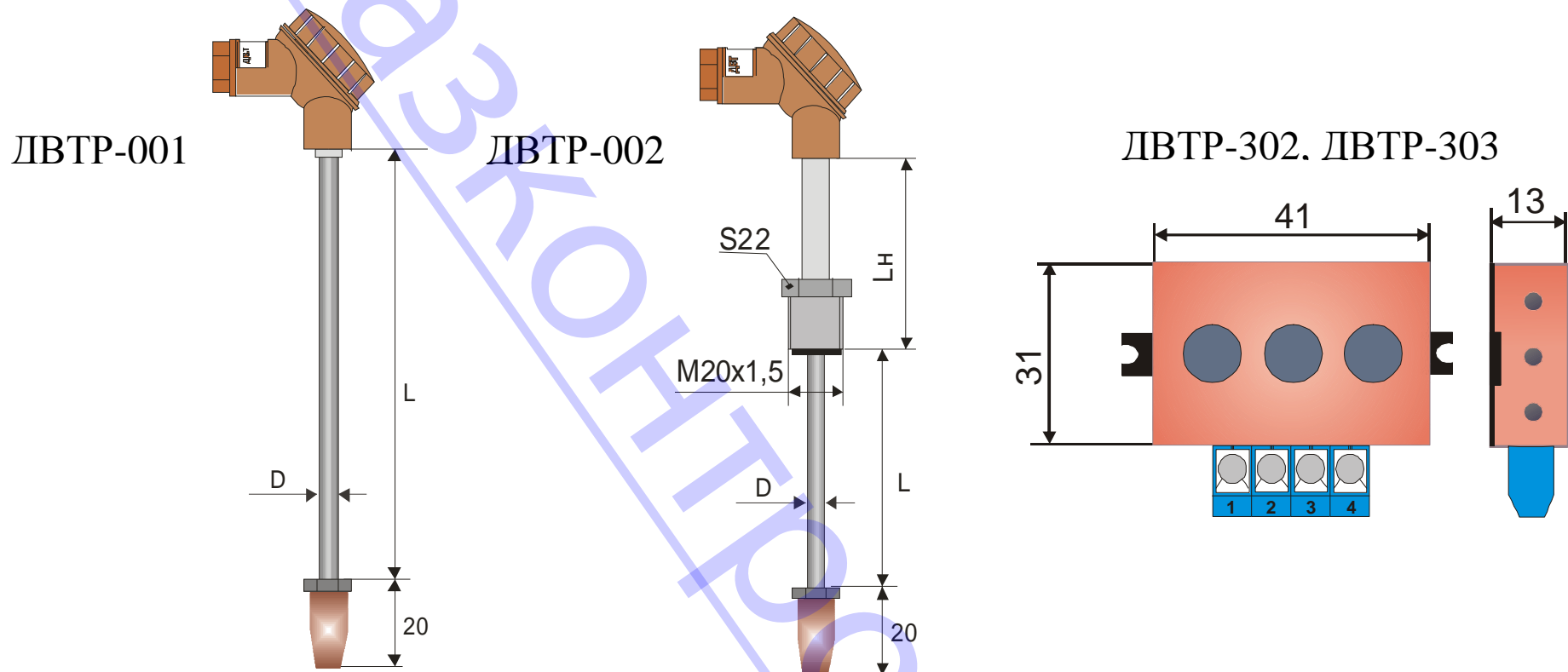


Рисунок 3.5 – Типы ДВТР и габаритно-установочные размеры

4 Маркировка и пломбирование

4.1 На ДВТР нанесены:

- товарный знак предприятия-изготовителя;
- условное обозначение типа ДВТР;
- рабочий диапазон измерений;
- дата выпуска (год, месяц).

5 Меры безопасности

5.1 При эксплуатации и техническом обслуживании необходимо соблюдать требования настоящего руководства по эксплуатации, ГОСТ 12.3.019-80, “Правил технической эксплуатации электроустановок потребителей” и “Правил безопасной эксплуатации электроустановок потребителей”.

5.2 Подключение и техобслуживание ДВТР должны производиться только квалифицированными специалистами, изучившими настоящее руководство по эксплуатации.

6 Подготовка к использованию

6.1 Установите ДВТР на штатное место и закрепите его.

6.2 Произведите подключение ДВТР к измерительному прибору в соответствии с требованиями на последний. При монтаже внешних связей необходимо обеспечить надежный контакт проводников ДВТР и клемм прибора.

7 Техническое обслуживание

7.1 Техническое обслуживание ДВТР проводится не реже одного раза в шесть месяцев и состоит в контроле его крепления, контроле электрических соединений, а также в удалении пыли и грязи с ДВТР.

8 Хранение и транспортирование

8.1 Подготовка ДВТР к транспортированию и хранению должна производиться в соответствии с ГОСТ 12997.

8.2 ДВТР следует хранить в закрытых отапливаемых помещениях в упаковке из гофрокартона при следующих условиях:

- температура окружающего воздуха от 0 до 50°C;
- относительная влажность воздуха не более 95% при температуре 35°C;
- в воздухе помещения не должно быть пыли, паров кислот и щелочей, а также газов, вызывающих коррозию.

8.3 Транспортирование ДВТР может выполняться любым видом транспорта на любое расстояние с любой скоростью, допускаемой этим видом транспорта, при температуре от минус 45°C до +70°C и относительной влажности до (95±3) % при температуре 40°C в соответствии с правилами перевозки грузов, действующими на данном виде транспорта.

9 Комплектность

Датчик влажности и температуры ДВТР – шт.

Руководство по эксплуатации и паспорт – 1 экз.

Примечание – Допускается поставка одного экземпляра “Руководство по эксплуатации и паспорт” на партию ДВТР, поставляемых в один адрес.

10 Гарантии изготовителя

10.1 Изготовитель гарантирует соответствие ДВТР техническим условиям ТУ У 33.2-32195027-002-2004 “Преобразователи температуры первичные” при соблюдении условий эксплуатации, транспортирования, хранения и монтажа.

10.2 Гарантийный срок эксплуатации 18 месяцев со дня продажи.

10.3 В случае выхода изделия из строя в течение гарантийного срока при условии соблюдения потребителем правил эксплуатации, транспортирования и хранения предприятие-изготовитель обязуется осуществить его бесплатный ремонт или замену.

11 Свидетельство о приемке и продаже

ДВТР- _____ зав.№ _____ изготовлен(ы) и принят(ы) в соответствии с обязательными требованиями государственных стандартов, действующей технической документацией и признан(ы) годным(и) для эксплуатации.

Дата выпуска _____ 20____ г.

Личная подпись или оттиск личного клейма
ответственного за приемку

Дата продажи _____ 20____ г.

Штамп организации, продавшей ДВТР