



РЕЛЕ КОНТРОЛЯ ЦЕПЕЙ ОПЕРАТИВНОГО ТОКА НЛ8, НЛ9, ЕЛ17, ЕЛ18

РУКОВОДСТВО ПО ЭКСПЛУАТАЦИИ
ААПЦ.648232.005 РЭ

ВНИМАНИЕ!

До изучения руководства реле не включать.

Надежность и долговечность реле обеспечиваются не только качеством реле, но и правильным соблюдением режимов и условий эксплуатации, поэтому соблюдение всех требований, изложенных в настоящем руководстве по эксплуатации, является обязательным.

В связи с систематически проводимыми работами по совершенствованию конструкции и технологии изготовления возможны небольшие расхождения между руководством по эксплуатации и поставляемым изделием, не влияющие на параметры изделия, на условия его монтажа и эксплуатации.

Изделие содержит элементы микроэлектроники, поэтому персонал должен пройти специальный инструктаж и аттестацию на право выполнения работ (с учетом необходимых мер защиты от воздействия статического электричества). Инструктаж должен проводиться в соответствии с действующим в организации положением.

Наименование версии	Редакция	Дата
Версия № 0	Оригинальное издание	25.11.10
Версия № 1	Издание исправленное и дополненное	31.10.13
Версия № 2	Издание исправленное и дополненное	13.10.14
Версия № 3	Издание исправленное и дополненное	02.03.15
Версия № 4	Издание исправленное и дополненное	19.02.16
Версия № 5	Издание исправленное и дополненное	18.05.17
Версия № 6	Издание исправленное и дополненное	13.03.19

СОДЕРЖАНИЕ

1	Описание и работа реле	4
1.1	Назначение реле	4
1.2	Технические характеристики	4
1.3	Конструктивное выполнение	6
1.4	Устройство и работа	7
2	Техническое обслуживание	9
3	Размещение и монтаж	10
4	Комплектность	10
5	Хранение и транспортирование	10
6	Гарантии изготовителя	11
7	Сведения об утилизации	11
8	Формулирование заказа	11

1 ОПИСАНИЕ И РАБОТА РЕЛЕ

1.1. Назначение реле

Реле контроля цепей оперативного тока НЛ8, НЛ9, ЕЛ17, ЕЛ18 предназначены для коммутации электрических цепей в устройствах защиты и автоматики энергетических систем при достижении контролируемым параметром определенного, предварительно установленного уровня.

Реле изготавливаются в климатическом исполнении У категории 3 по ГОСТ 15150-69 для поставок в районы с умеренным климатом и в исполнении Т категории 3 ГОСТ 15150-69 для поставок на экспорт в районы с тропическим климатом.

Реле могут эксплуатироваться в следующих условиях:

- температура окружающего воздуха от минус 40 до плюс 55 °С при высоте местности до 1000 м и от минус 40 до плюс 50 °С при высоте над уровнем моря до 2000 м;

- относительная влажность окружающего воздуха 98 % при температуре 25 °С для исполнения У3 и 98 % при температуре 35 °С для исполнения Т3;

- окружающая среда невзрывоопасная, не содержащая токопроводящей пыли, агрессивных газов и паров в концентрациях, разрушающих металлы и изоляцию и нарушающих работу реле;

- вибрация мест крепления реле в диапазоне частот:

 - от 5 до 15 Гц с ускорением 30 м/с² (3g);

 - от 15 до 60 Гц с ускорением 20 м/с² (2g);

 - от 60 до 100 Гц с ускорением 10 м/с² (1g);

 - многократные удары длительностью (2 - 20) мс с ускорением 30 м/с² (3g).

1.2. Технические характеристики

Реле относятся к статическим реле постоянного тока с дискретной установкой уставок срабатывания входной воздействующей величины и шкалой с числовыми отметками.

По характеру изменения входной воздействующей величины реле должны быть:

НЛ8 – реле максимального напряжения без оперативного питания;

НЛ9 – реле напряжения с двумя порогами срабатывания и отпускания;

ЕЛ17 – реле контроля изоляции цепей постоянного тока;

ЕЛ18 – реле контроля уровня пульсаций в цепях постоянного тока.

Функциональные диаграммы работы реле приведены на рисунке 1.

Основные технические данные реле приведены в таблице 1.

Реле должны выдерживать в продолжительном режиме напряжение питания равное 1,2 номинального значения.

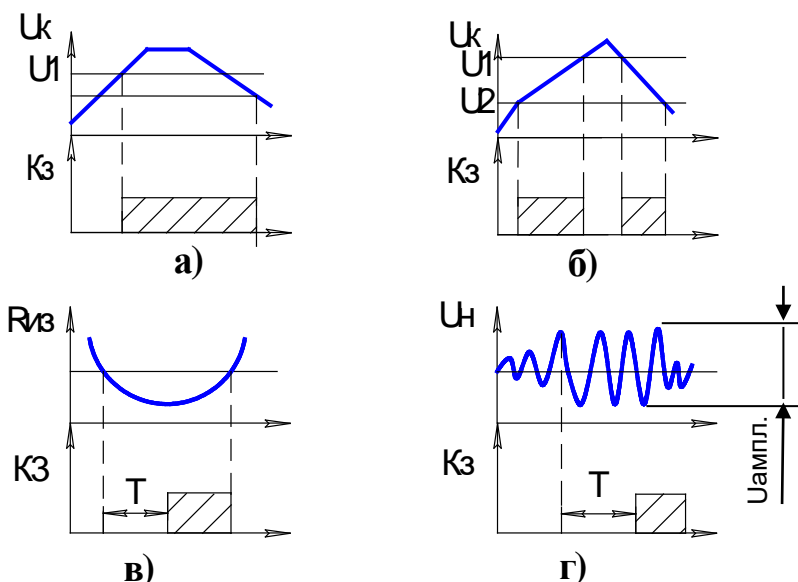
Средняя основная погрешность в любой точке шкалы с числовыми отметками не превышает:

- для реле напряжения НЛ8, НЛ9 – 5 % от уставки;

- для реле ЕЛ17, ЕЛ18 – 10 % от уставки.

Средняя основная погрешность к концу срока службы не превышает двойного значения погрешности, указанной выше.

Входное сопротивление реле ЕЛ17 по контролируемой цепи не менее 60 кОм.



U_k - контролируемое напряжение;
 $R_{из}$ - контролируемое сопротивление изоляции;
 T - задержка включения;
 U_1, U_2 - напряжение срабатывания и отпускания реле;
 $K_з$ - состояние замыкающего контакта.

а) - НЛ8; б) - НЛ9; в) - ЕЛ17; г) - ЕЛ18

Рисунок 1 - Функциональные диаграммы работы реле

Таблица 1 - Основные технические данные

Тип реле	Номинальное напряжение, В		Диапазон уставок, В	Дискретность регулировки: грубо/точно	Коэффициент возврата	Время срабатывания
	пост. тока	перем. тока частоты 50 Гц				
НЛ8	24 110 220	-	18-27 75-125 150-250	1/0,1 В 5/0,5 В 10/1 В	на (5÷10) В ниже уставки срабатывания	0,05 с
НЛ9	110	110	$U_1 = 87-105$ $U_2 = 115-124$	5/0,5 В	0,95/1,05	0,04 с
НЛ9	220	220	174-210 В 230-248 В	10/1 В	0,95/1,05	
ЕЛ17	110 115 220 230	-	5-50 кОм	5 кОм	на (5 ÷ 8) кОм больше уставки	Установленное на шкале от 1 до 10 с

ВНИМАНИЕ! Значение сопротивления изоляции, при котором срабатывает реле ЕЛ17, может снижаться при нахождении реле под напряжением со временем в пределах 10% для уставок в диапазоне 15 - 50 кОм, для уставок 5 кОм и 10 кОм уровень отработки уставки со временем может уменьшиться на 1,5 / 2,0 кОм.

ЕЛ18	110 115 220 230	-	По амплитуде пульсаций* (Uампл.) от 1 до 15 В	$\frac{1,5}{0,15}$ В	Сброс кнопкой	10 ± 1 с
------	--------------------------	---	---	----------------------	---------------	--------------

* Амплитуда пульсаций определяется как двойная амплитуда (см. рисунок 1г)

Погрешность от изменения температуры окружающей среды не превышает 0,1 % на 1 °С, дополнительная погрешность от воздействия повышенной влажности воздуха - не более 5 %.

Время отпускания реле при изменении контролируемого параметра от 1,1 до 0,8 значения уставки – не более 0,05 с.

Реле НЛ8, НЛ9, ЕЛ17 должны надежно работать при наличии в цепях напряжения питания постоянного тока переменной составляющей или пульсаций амплитудой не более 10 % от номинального напряжения питания.

Реле должны иметь один замыкающий и один размыкающий контакты, коммутирующие токи от 0,02 до 2 А при напряжениях от 24 до 250 В и мощности:

- в цепях постоянного тока – не более 60 Вт при $\tau = 0,005$ с и не более 30 Вт при $\tau = 0,02$ с;

- в цепи переменного тока – не более 300 В·А при $\cos \varphi \geq 0,5$.

Длительно допустимый ток контактов – не более 4 А.

Механическая износостойкость реле должна быть не менее 100 000 циклов, коммутационная – не менее 20 000 циклов.

Средний срок службы (или) хранения реле – 12 лет.

Сопротивление изоляции реле не менее:

20 МОм – в холодном состоянии при приемке;

10 МОм – в холодном состоянии к концу срока службы;

6 МОм – в нагретом состоянии при температуре окружающего воздуха 55 °С;

1 МОм – при температуре 25 °С и относительной влажности окружающей среды не более 98 % (для исполнения У3);

0,5 МОм – при температуре 35 °С и относительной влажности окружающей среды не более 98 % (для исполнения Т3).

Электрическая изоляция при приемке в нормальных климатических условиях между независимыми токоведущими цепями, а также между токоведущими цепями и панелью, на которую устанавливается реле, испытывается напряжением 2500 В. Испытательное напряжение между разомкнутыми контактами – 1000 В частоты 50 Гц.

Изоляция между входными и выходными цепями реле при температуре окружающего воздуха (20±5) °С выдерживает импульсное напряжение (4,5 - 5) кВ в соответствии с публикацией МЭК 255-4.

1.3. Конструктивное выполнение

Реле выполнены в едином конструктивном исполнении для выступающего монтажа с передним присоединением проводов под винт и для утопленного монтажа с присоединением проводов под винт.

Все элементы схемы смонтированы в общем корпусе, состоящем из клеммной колодки (цоколя) и кожуха.

На цоколе установлены кронштейны, служащие для крепления платы печатного монтажа и лицевой панели. На лицевой панели установлены переключатели уставок контролируемого параметра срабатывания (напряжение, сопротивление изоляции, амплитуда пульсации, время срабатывания), оси которых выведены на переднюю панель «под шлиц».

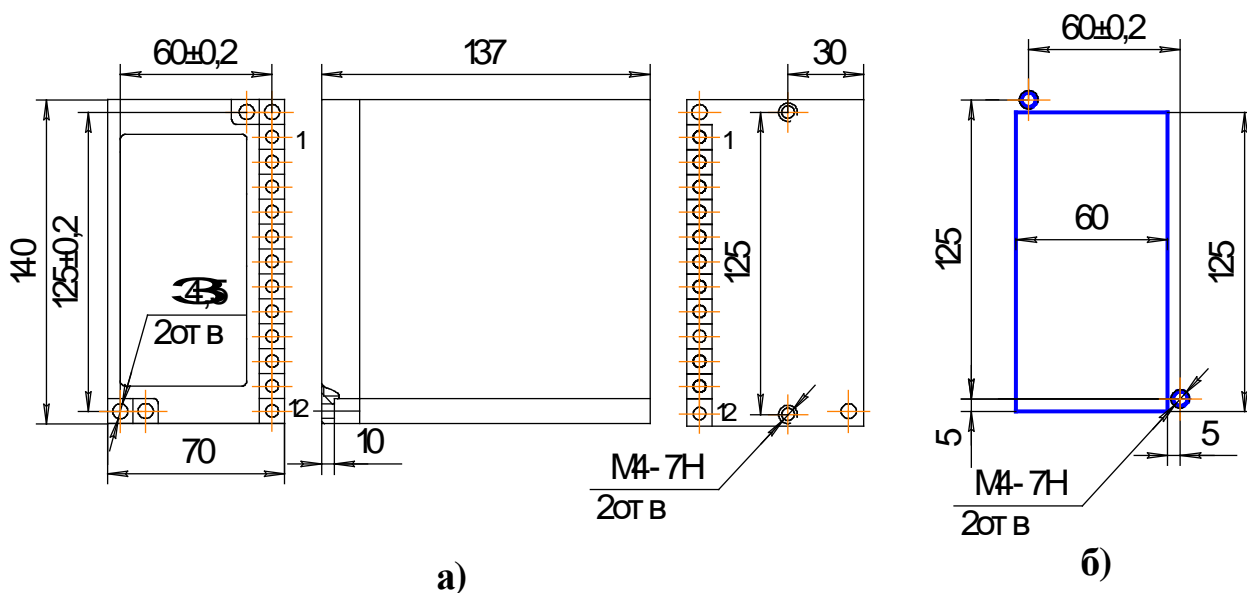
Степень защиты реле:

оболочкой – IP40;

контактных зажимов для присоединения внешних проводов – IP20.

Масса реле – не более 0,8 кг.

Габаритные, установочные и присоединительные размеры реле приведены на рисунке 2.

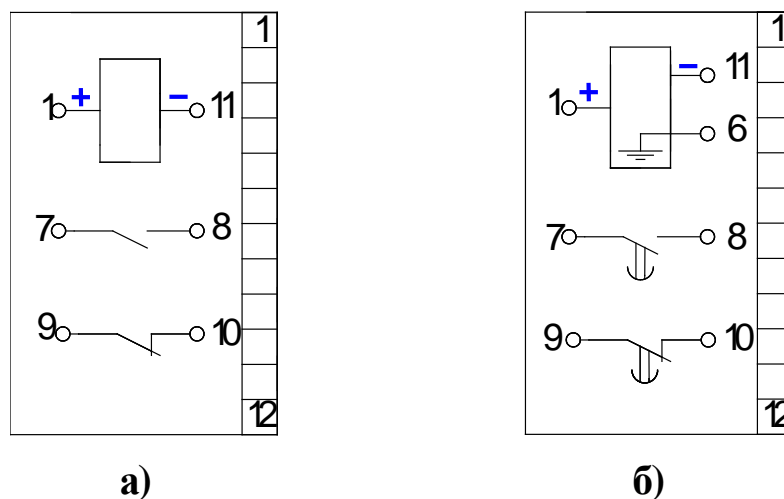


- а) - общий вид реле;
- б) - разметка панели для заднего подключения проводов

Рисунок 2 - Габаритные, установочные и присоединительные размеры реле

1.4. Устройство и работа реле

Схемы подключения и расположения выводов реле на рисунке 3.



- а) - НЛ8, НЛ9, ЕЛ18;
- б) - ЕЛ17.

Рисунок 3 - Схемы подключения и расположения выводов реле

Реле НЛ8 содержит следующие основные узлы: узел стабилизации напряжения, пороговый усилитель, релейный усилитель, узел регулирования уставок.

Узел стабилизации напряжения обеспечивает пороговый усилитель стабилизированным напряжением «+12,5 В». Питание осуществляется от источника питания реле, к которому реле подключается зажимами 1 и 11.

Пороговый усилитель выполнен на базе операционного усилителя на микросхеме КР140УД708, включенного по схеме компаратора.

При увеличении входного напряжения до уровня, установленного на переключателях, входное напряжение порогового усилителя, снимаемое с делителя напряжения, становится выше опорного напряжения, происходит переключение компаратора, включается транзисторный ключ релейного усилителя, срабатывает электромагнитное реле, загорается светодиод на передней панели.

Узел регулирования уставок представляет собой делитель напряжения, собранный на двухдекадном переключателе на резисторах, причем переключатель старшей декады имеет оцифрованную шкалу настройки, переключатель младшей декады служит для точной подстройки.

Регулятором уставок устанавливается напряжение срабатывания реле, напряжение отпускания меньше напряжения срабатывания на 5 - 10 В.

Таким образом, реле может при подстройке шкалы использоваться как реле максимального, так и минимального напряжения.

Реле НЛ9 имеет те же функциональные узлы, что и НЛ8, но в нем имеются два пороговых усилителя с высоким коэффициентом возврата. Одним усилителем задается нижний порог срабатывания реле, вторым – верхний порог отпускания реле. Таким образом, реле остается во включенном состоянии в определенной области изменения напряжений.

Реле контроля изоляции ЕЛ17 содержит:

- делитель напряжения (в качестве которого используются элементы схемы), подключенный своими выводами к шинам питания реле « + » и « – », средняя точка через набор точных резисторов подключена к выводу « ⊥ » (земля);

- два пороговых усилителя, включенных на стабилизированное напряжение ± 12 В;

- элемент задержки на микросхеме КР512ПС10;

- выходной релейный усилитель с электромагнитным реле.

Если сопротивление обоих шин источника питания одинаково или больше уставки, то уровень напряжения на входах обоих пороговых усилителей ниже уровня срабатывания. Если сопротивление на одной из шин снижается менее уровня уставки, срабатывает соответствующий пороговый усилитель, загорается светодиод соответствующей шины питания и начинается отсчет времени элемент задержки.

По достижении времени уставки, срабатывает выходной релейный усилитель, включается электромагнитное реле. Если сопротивление между соответствующим полюсом питания и «землей» увеличилось выше установленного значения, схема возвращается в исходное состояние.

Кратковременные изменения сопротивления изоляции, меньшие времени срабатывания, не регистрируются и не приводят к срабатыванию.

Верхним переключателем устанавливается уставка по сопротивлению изоляции от 5 до 50 кОм, нижним – уставка по времени срабатывания от 1 до 10 с.

Реле контроля пульсаций ЕЛ18 содержит интегрирующую RC-цепь, пороговый и релейный усилители, элемент задержки. Переменная составляющая напряжения в цепи постоянного тока через разделительный конденсатор емкостью 1 мкФ поступает на интегратор и затем на пороговый усилитель.

Если амплитуда пульсации в цепи постоянного тока, эквивалентная среднему значению переменного тока частоты 150 Гц (третья гармоника), превышает уровень уставки, то загорается светодиод и начинается отсчет времени элементом задержки.

Если пульсации, превышающие уставку, действуют более 10 с, то элемент задержки становится на блокировку и срабатывает выходное реле.

Если после этого амплитуда пульсаций уменьшается, светодиод гаснет, но выходное реле остается включенным до нажатия кнопки «Сброс» или снятия питания.

2 ТЕХНИЧЕСКОЕ ОБСЛУЖИВАНИЕ

Реле выпускаются полностью отрегулированными и не требуют проведения дополнительных настроек при эксплуатации. Перед установкой реле на объект, а также после длительного хранения в составе аппаратуры рекомендуется проверить его функционирование на уставках, на которых предполагается применять реле. Повторные проверки проводят один раз в три года.

Для изменения уставки необходимо снять прозрачную крышку на кожухе, для чего вставить отвертку между кожухом и крышкой и освободить защелку, затем с помощью отвертки переключить уставку на переключателе и снова закрыть крышку.

При необходимости пломбирования установить мастичную пломбу на специальной выборке крышки.

Проверка уставок реле напряжения НЛ8, НЛ9 производится при плавном изменении напряжения. Уровни напряжений срабатывания и отпускания следует считать в момент переключения выходных контактов.

Реле не являются измерительными приборами, поэтому для установки и контроля точных параметров напряжения и сопротивления следует применять вольтметры и омметры необходимого класса точности.

Для проверки реле ЕЛ17 между выводом «земля» (клемма 6) и соответствующим полюсом напряжения питания следует включить переменный резистор сопротивлением 50-100 кОм.

Реле ЕЛ18 проверяется путем включения последовательно с питанием генератора переменного напряжения частоты 150 Гц.

При правильной эксплуатации реле обеспечивают нормальную работу в течение всего срока службы. В случае выхода реле из строя в период гарантийного срока оно должно быть снято с объекта, заменено годным и отправлено для ремонта изготовителю. При отказе реле после гарантийного срока допускается проведение ремонта потребителем при наличии соответствующего оборудования и специалистов.

После проведения ремонта необходимо проверить:

- отсутствие обрыва проводов и правильность монтажа;
- затяжку винтовых соединений;
- функционирование реле при крайних значениях напряжения питания и на уставках, на которых предполагается применение реле.

Монтаж, техническое обслуживание и эксплуатацию реле разрешается осуществлять лицам, прошедшим специальную подготовку, имеющим аттестацию на право выполнения работ в электроустановках и ознакомившимся с данным РЭ.

Техническое обслуживание реле включает периодический внешний осмотр и при необходимости проверку параметров срабатывания с использованием внешних приборов.

Техническое обслуживание реле должно производиться в соответствии с «Правилами эксплуатации устройств электроустановок», «Правилами технической эксплуатации электрических станций и сетей» и настоящим РЭ.

При эксплуатации реле в соответствии с техническими условиями и настоящим РЭ в течение срока службы, в том числе при непрерывной работе, проведение регламентных работ не требуется.

Внимание! Для реле ЕЛ-17 измерение сопротивления изоляции и испытание электрической прочности изоляции между выводами 1, 11 и 6 (земля) не проводят, т.к. они гальванически соединены между собой внутри схемы реле.

Меры безопасности

Конструкция реле обеспечивает безопасность обслуживания в соответствии с ГОСТ 12.2.007.6-75. Монтаж и обслуживание реле должно производиться в обесточенном состоянии.

Запрещается снимать кожух с реле, находящегося в работе.

Реле не имеет разделительного трансформатора по цепи питания, поэтому на плате реле и его проводах может оказаться напряжение, опасное для жизни.

3 РАЗМЕЩЕНИЕ И МОНТАЖ

Реле поставляются изготовителем в исполнении для выступающего монтажа на плоскость или рейку с передним присоединением проводов. Крепление реле может осуществляться винтами М4 спереди по диагонали (установочные размеры 125×60 мм) или сзади (установочный размер по вертикали 125 мм) (рисунок 2).

Внешние провода подводятся справа, вставляются в отверстие между цоколем и клеммной крышкой под прижимную шайбу и прижимаются винтом.

При заднем присоединении проводов реле устанавливается в отверстие панели (рисунок 2б) и крепится винтами М4. Для заднего присоединения проводов необходимо снять крышки с клемм и переставить винты с шайбами на другую сторону клеммной колодки. После перестановки винтов с одной и другой стороны клеммной колодки установить крышки. Для снятия крышки ее необходимо прижать против 4 и 9 клемм и сдвинуть вправо.

Контактные выводы реле обеспечивают присоединение одного или двух медных или алюминиевых проводов сечением от 0,75 до 2,5 мм².

При установке реле должно быть защищено от попадания воды, масла, эмульсий и солнечной радиации, а также должна быть исключена возможность подогрева корпуса реле до температуры более 55 °С.

Рабочее положение реле в пространстве произвольное.

4 КОМПЛЕКТНОСТЬ

В комплект поставки входит:

- реле.....1 шт.;
- этикетка1 шт.;
- руководство по эксплуатации.....1-3 шт. на партию реле, отправляемую в один адрес, или в необходимых количествах, если это было оговорено в заказе.

5 ХРАНЕНИЕ И ТРАНСПОРТИРОВАНИЕ

Реле в упаковке изготовителя должны храниться в закрытых помещениях при температуре от 5 до 40 °С и относительной влажности не более 80 % при отсутствии в воздухе паров, вредно действующих на материалы и упаковку реле.

Реле в транспортной таре изготовителя можно транспортировать крытым железнодорожным или воздушным транспортом без ограничения расстояния или автомобильным транспортом по дорогам с асфальтовым или бетонным покрытием на расстояние до 200 км, по булыжным и грунтовым дорогам – на расстояние до 50 км со скоростью 40 км/ч с общим числом перегрузок не более двух.

Реле исполнения ТЗ допускают транспортировку морским транспортом.

При транспортировании реле, смонтированных в аппаратуру или после переупаковки, потребитель обязан обеспечить защиту реле от воздействия внешних механических и климатических факторов, если они превышают нормы для режима эксплуатации реле.

Допускается нижнее значение температуры окружающего воздуха при транспортировании и хранении - минус 50 °С.

6 ГАРАНТИИ ИЗГОТОВИТЕЛЯ

Изготовитель гарантирует соответствие реле требованиям технических условий при соблюдении потребителем условий эксплуатации, транспортирования и хранения, установленных в технических условиях и настоящем описании.

Гарантийный срок эксплуатации - 2,5 года со дня ввода реле в эксплуатацию в пределах гарантийного срока хранения.

Гарантийный срок хранения - 3 года и исчисляется с даты отгрузки реле потребителю.

7 СВЕДЕНИЯ ОБ УТИЛИЗАЦИИ

После отказа реле (не подлежащего ремонту), а также окончания срока службы, его утилизируют.

Демонтаж производить в обесточенном состоянии. Иных специальных мер безопасности, а также специальных приспособлений и инструментов при демонтаже и утилизации не требуется.

Основным методом утилизации является разборка реле.

При разборке целесообразно разделить материалы по группам. Из состава реле подлежат утилизации пластмасса, черные и цветные металлы. Черные металлы при утилизации необходимо разделять на сталь конструкционную и электротехническую, а цветные металлы — на медь и сплавы на медной основе.

8 ФОРМУЛИРОВАНИЕ ЗАКАЗА

При формулировании заказа необходимо указывать:

- наименование и тип реле;
- климатическое исполнение и категорию размещения;
- номинальное напряжение и частоту оперативного тока;
- номер технических условий;
- необходимость поставки и количество экземпляров РЭ.

Пример записи обозначения реле **НЛ8** при его заказе и в документации другого изделия:

«Реле напряжения НЛ8 У3, 220 В ТУ У3.11-14309600.061-98».

Пример записи обозначения реле **ЕЛ17** при его заказе и в документации другого изделия:

«Реле контроля изоляции ЕЛ17 У3, 220 В ТУ У3.11-14309600.061-98».

