

- Индикация режимов работы, состояния входов.
- 4 режима работы.
- Диапазон временной задержки 0,1с – 60с.
- Диапазон питающего напряжения 100-240V (AC/DC).
- Нагрузочная способность контактов реле 5А,220В.
- Установка на DIN – рейку (ширина прибора 70мм)(Д4).

Технические характеристики:

Количество режимов работы	4
Напряжение питания, В	100 – 240 AC/DC
Потребляемая мощность, Вт не более	3
Диапазон сопротивления жидкости, кОм	1кОм – 30
Временная задержка, с	0,1 – 60
Максимальный коммутируемый ток, А	5
Ресурс контактной группы, переключ.	100 тыс.
Диапазон рабочих температур, С°	-5 ... + 55
Габаритные размеры, мм	90x70x65
Вес, кг не более	0,4



Описание прибора

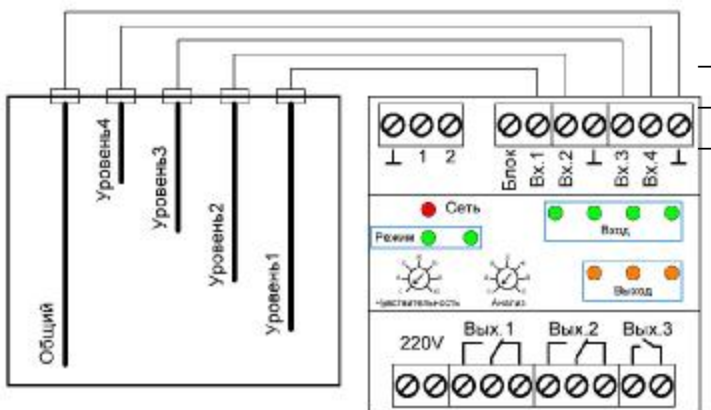
Прибор РУ4 (далее по тексту "прибор") является регулятором уровня физических параметров (воды и т.д.), в комплекте с датчиками, предназначен для создания систем автоматического поддержания уровня жидкости в резервуарах, накопительных емкостях, систем для управления сетевыми насосами и т.п.

Позволяет осуществлять следующие функции:

- автоматическое заполнение/опустошение резервуара по гистерезисному закону;
- возможность защиты погружаемого насоса от «сухого хода»;
- полуавтоматический и автоматический режим управления двумя независимыми насосами;
- контроль нижнего и верхнего аварийных уровней;
- световую индикацию состояния входных, выходных устройств и режима работы;
- изменение параметров чувствительности датчиков.

Прибор работает с жидкостями различной электропроводности: водой (дистиллированной, водопроводной, загрязненной), молоком, пищевыми продуктами (слабокислотными, щелочными и пр.), а также с различными сыпучими средами (при подключении бесконтактных или поплавковых датчиков).

Подключение прибора



К входным контактам прибора можно подключить от одного до четырех датчиков различного типа:

- кондуктометрические датчики;
- «сухой» контакт;
- открытый коллектор.

Принцип действия кондуктометрических датчиков основан на использовании токопроводящих свойств жидкости. При соприкосновении жидкости с соответствующими электродами датчика уровня, прибор определяет сопротивление жидкости, сравнивая его со значением чувствительности. Т. о. формируется команда на включение выходных устройств. Кондуктометрический датчик уровня в

простейшем случае представляют собой изолированные друг от друга металлические электроды, выполненные из некоррозирующего материала. Один из электродов является общим для всей схемы контроля. Он устанавливается в резервуаре так, чтобы рабочая часть электрода находилась в постоянном контакте с жидкостью во всем диапазоне контроля (от нижнего уровня до верхнего включительно). Подключается общий электрод к контакту прибора "общий". При контроле уровня в металлическом резервуаре его корпус может быть использован в качестве общего электрода. Остальные электроды являются сигнальными. И подключаются к сигнальным входам

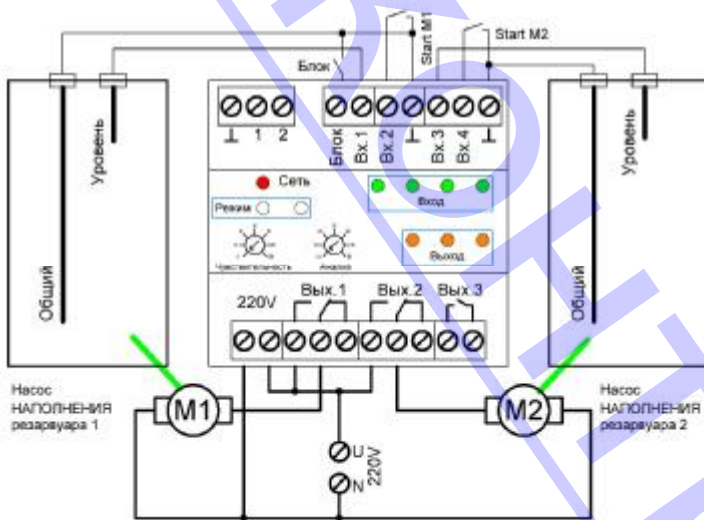
прибора(Вх).

В ряде случаев для контроля уровня могут быть использованы активные датчики (емкостные, индуктивные, оптические и т.п.) с открытым коллектором (п-р-п) типа или выходным реле. К прибору могут быть подключены датчики, выходным сигналом которых является замыкание механических контактов типа «сухой» контакт. Такие датчики могут применяться для контроля работоспособности насосов в системах водоснабжения, контроля уровня в устройствах поплавкового типа, и прочие. К входам прибора могут быть подключены кнопочные переключатели или тумблеры, для запуска, остановки или изменения хода выполнения процесса.

Зеленые индикаторы на панели прибора отображают состояние входов (Вход) и отображения режима работы (Режим). Входы (Вх) для каждого режима работы имеют отдельное назначение. Для включения исполнительных устройств используются электромеханические реле (Вых), а индикация состояния - желтыми индикаторами.

Режимы работы регулятора

— Логика заполнения резервуара с ручным пуском (полуавтоматический режим)



Насос M1 и M2 включается двумя независимыми кнопками «Start M1» и «Start M2» соответственно, а выключение насосов происходит по достижению «Уровень». Данный режим можно использовать в качестве полуавтоматического заполнения резервуара. При замыкании контакта «Блокировка» происходит отключение Вых1 и Вых2, а включается Вых3, который можно использовать в качестве сигнализации о блокировке прибора.

Во всех остальных режимах работы, замыкание контакта «Блокировка» отключает все выходы регулятора. При размыкании – возвращается в исходное рабочее состояние.

— Автоматический режим заполнения/опустошение

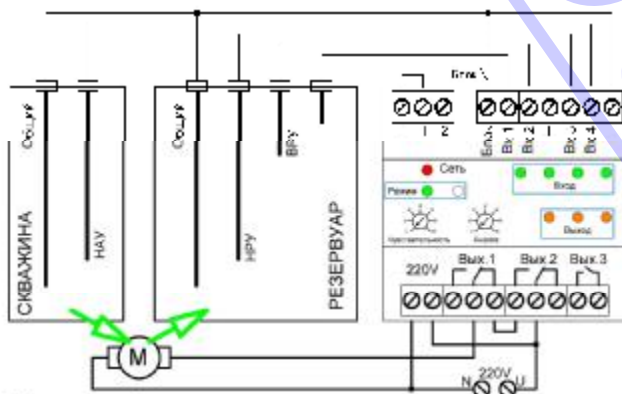


Рисунок. А

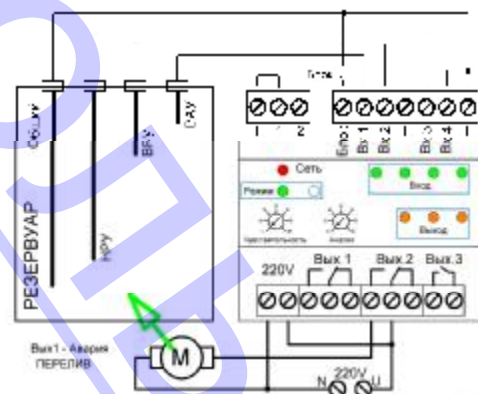


Рисунок. Б

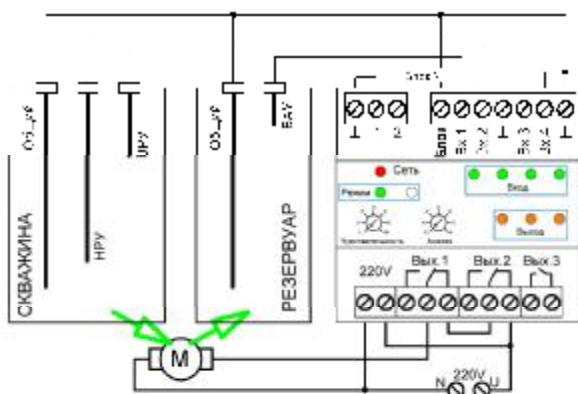


Рисунок. В

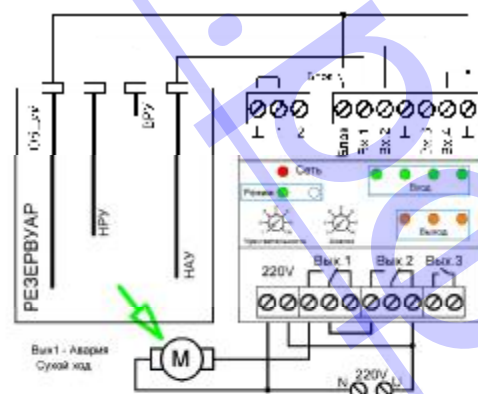


Рисунок. Г

НРУ – Нижний рабочий уровень. ВРУ - Верхний рабочий уровень. НАУ – Нижний аварийный уровень. ВАУ – Верхний аварийный уровень.

Схема (рисунок А) Схема предназначена для заполнения резервуара из скважины.

В начальный момент времени «Резервуар» пуст и если в «Скважине» нет жидкости (осушен НАУ Вх4) то реле Вых.2 выключено, при этом реле Вых.3 включено – сигнализация осушения «Скважины». При заполнении «Скважины», сигнализация выключается и срабатывает реле Вых.2, тем самым включая насос. Насос включен до момента когда будут затоплены два датчика находящиеся в «Резервуаре» (ВХ3-НРУ и ВХ2-ВРУ), после чего насос выключается. Датчики ВРУ и НРУ работают в гистерезисном режиме: при затопленном НАУ и осушенном ВАУ. Когда уровень жидкости в «Резервуаре» затопит датчик ВАУ (ВХ1), сработает реле Вых.1 и насос отключится! Отключение продлится пока уровень в «Резервуаре» не опустится ниже датчика ВАУ.

Схема (рисунок Б) Схема предназначена для заполнения резервуара.

В начальный момент времени резервуар пуст и при включении питания прибор включает насос (Вых2). Данная схема обеспечивает гистерезисный режим работы прибора. При достижении ВРУ насос будет выключен, при снижении уровня ниже НРУ насос включится. Вых1 работает как аварийная сигнализация по ВАУ.

Схема (рисунок В) Схема предназначена для заполнения резервуара из быстро опустошающейся скважины.

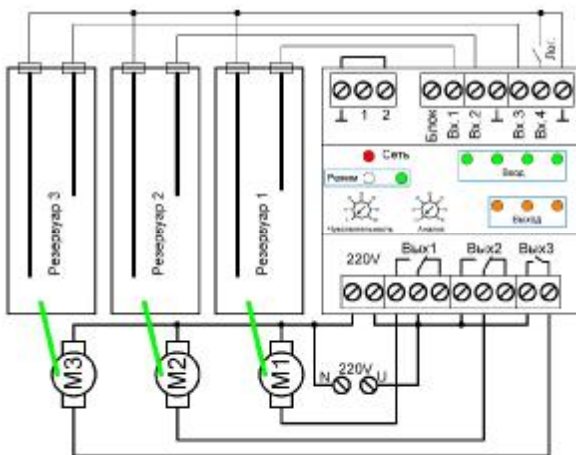
В начальный момент времени «Резервуар» пуст. В случае если в «Скважине» нет жидкости (датчики ВРУ - Вх3 и НРУ-Вх3) осушены то срабатывает реле Вых.2, тем самым отключая насос. При заполнении «Скважины» до момента, когда будут затоплены оба рабочих датчика срабатывает реле Вых.2, тем самым включая насос.

При заполнении «Резервуара» - поднятии воды до уровня датчика ВАУ - ВХ1 сработает реле Вых.1, результатом чего станет отключение насоса. Данный насос будет находиться в отключенном состоянии пока уровень жидкости в «Резервуаре» не опустится ниже уровня датчика ВАУ. Если уровень воды ниже датчика ВАУ, то насос резервуара будет находиться во включенном состоянии до момента пока уровень воды в резервуаре будет ниже датчиков в «Скважине», что и станет причиной его отключения. ВРУ(Вх2) и НРУ(Вх3) работают в гистерезисном режиме, если ВХ4-замкнут переключкой на общий провод, а ВАУ(Вх1) «Резервуара» постоянно осушен(ситуация когда расход с резервуара соизмерим с наполнением скважины).

Схема (рисунок Г) Схема предназначена опустошения резервуара

В начальный момент времени резервуар пуст - Вых2 включен, а Вых1 выключен - поэтому насос остановлен. При достижении НАУ Вых1 включается но насос выключен (см схему). При достижении ВРУ Вых1 выключается тем самым запуская насос. Опустошение резервуара проходит до НРУ, после чего Вых2 включается и насос останавливается. До следующего заполнения резервуара до ВРУ.

– Режим для управления тремя независимыми насосами



Каждый из трех насосов поддерживает уровень жидкости в соответствующем резервуаре с помощью соответственного датчика уровня.

С помощью Вх4 задаем необходимую логику работы. (Подрежим)

При разомкнутом контакте Вх4. (прямая логика).

При осушении электрода включается насос, и происходит ЗАПОЛНЕНИЕ резервуара. При достижении уровня насос отключается.

При замкнутом контакте Вх4 (обратная логика).

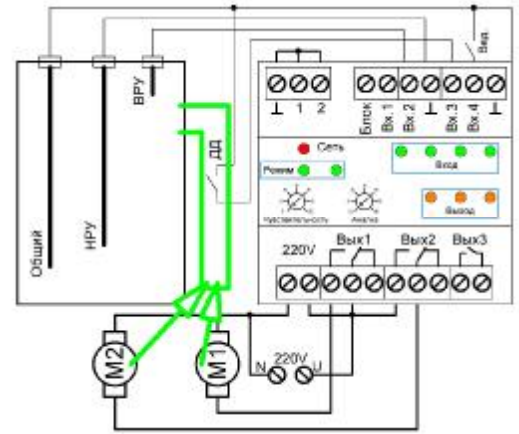
При достижении уровня жидкости электрода насос включается и ОТКАЧИВАЕТ содержимое до осушения датчика.

При работе в этом режиме рекомендуется выбирать значение времени задержки при котором не произойдет переполнение резервуара.

– Режим для управления двумя насосами

Данный режим предназначен для насосных станций с резервированием насосов. В режиме предусмотрено поочередное включение насосов и подхват вторым насосом в случае отказа первого и на оборот.

В трубе устанавливается датчик давления (потока) жидкости (тип «сухой контакт») который подключается к контактам Вх3. К входам Вх1 и Вх 2 подключаются датчики ВРУ и (НРУ) соответственно. К Вх4 подключают переключатель для определения ведущего насоса: разомкнут – М1, а насос М2 резервный; замкнут – ведущий насос М2, а насос М1 резервный. Включение ведущего насоса происходит при осушении ВРУ и НРУ. Прибор анализирует давление в течении времени Т0: если в течение заданного времени в трубе создается необходимое давление, контакты датчика наличия потока замыкаются, и основной насос работает до достижения ВРУ. В следующий раз, при осушении датчика НРУ включится резервный насос. Таким образом, обеспечивается равномерный износ ведущего и резервного насосов. Если во время работы одного из насосов контакты датчика давления разомкнулись на время, большее Т0, возникает аварийная ситуация и включает резервный насос. Если при этом не создается необходимое давление в течении времени Т0, то выключается и резервный насос и включается выход Вых3, к которому можно подключить насос М3 или же использовать его для сигнализации «Авария».



Техническое обслуживание

Техническое обслуживание прибора проводится не реже одного раза в шесть месяцев и состоит в контроле его крепления, контроле электрических соединений, а также в удалении пыли и грязи с клеммников.

Гарантии изготовителя

Изготовитель гарантирует соответствие прибора техническим условиям ТУ У 33.2-32195027-001-2003 при соблюдении условий эксплуатации, транспортирования, хранения и монтажа. Гарантийный срок эксплуатации - 12 месяцев со дня продажи. В случае выхода изделия из строя в течение гарантийного срока при условии соблюдения потребителем правил эксплуатации, транспортирования и хранения предприятие-изготовитель обязуется осуществить его бесплатный ремонт или замену.

Комплектность

Регулятор уровня – 1 шт.
Руководство по эксплуатации – 1 экз.

Свидетельство о приемке и продаже

Прибор РУ4 заводской номер _____ изготовлен и принят в соответствии с обязательными требованиями государственных стандартов, действующей технической документацией и признан годным для эксплуатации.

Дата выпуска _____ 201__ г. _____ Штамп ОТК

Дата продажи _____ 201__ г. _____ Штамп организации, продавшей прибор.