



ГОСУДАРСТВЕННЫЙ СТАНДАРТ
СОЮЗА ССР

АМПУЛЫ УРОВНЕЙ

ТЕХНИЧЕСКИЕ УСЛОВИЯ

ГОСТ 2386—73

Издание официальное

БЗ 11—97

ИПК ИЗДАТЕЛЬСТВО СТАНДАРТОВ
Москва

АМПУЛЫ УРОВНЕЙ

Технические условия

Level vials.
SpecificationsГОСТ
2386—73

ОКП 43 2115

Дата введения с 01.01.74

Настоящий стандарт распространяется на ампулы уровней, применяемые для установки инструментов, приборов и оборудования или их частей в горизонтальное или вертикальное положение, а также для измерения малых углов наклона.

Стандарт не распространяется на фокусные сферические ампулы.

1. ТИПЫ, ОСНОВНЫЕ ПАРАМЕТРЫ И РАЗМЕРЫ

1.1. Ампулы уровней должны изготавливаться типов, указанных ниже.

АК — ампула круглая малой точности со шкалой в виде круговых рисок (черт. 1);

АЦП — ампула цилиндрическая простая малой и средней точности со штриховой шкалой или перекрестием в центре (вместо шкалы) (черт. 5);

АЦК — ампула цилиндрическая компенсированная (с компенсационной палочкой внутри ампул) средней и высокой точности со штриховой шкалой, несимметричной шкалой или перекрестием в центре (вместо шкалы) (черт. 12).

АЦР — ампула цилиндрическая с регулируемой длиной пузырька (камерная) средней точности со штриховой шкалой (черт. 17).

(Измененная редакция, Изм. № 1).

1.2. В зависимости от рабочего температурного диапазона ампулы уровней всех типов должны изготавливаться двух исполнений: нормального (Н) — от минус 50 (40) до плюс 50 °С (АКН, АЦПН, АЦКН, АЦРН) и термоустойчивого (Т) — от минус 20 до плюс 75 °С (АКТ, АЦПТ, АЦКТ, АЦРТ). В зависимости от назначения ампулы должны изготавливаться: нереверсивные всех типов, реверсивные (Р) типов АЦП (АЦПНР, АЦПТР) и АЦК (АЦКНР, АЦКТР) и ампулы с несимметричной шкалой (Ш) типа АЦК (АЦКНШ, АЦКТШ).

Ампулы уровней по типам и исполнениям должны изготавливаться с номинальной ценой деления и габаритными размерами, указанными в табл. 1.

Р а з м е р ы, мм

Номинальная цена деления	Габаритные размеры		Наименование типов					
	Диаметр	Длина	АК	АШП		АЦК	АЦР	
			Виды исполнений					
			Н, Т	Н, Т	Р	Н, Т, Р, Ш	Н, Т	
90'	7,5	23	—	+	—	—	—	
60'	17	—	+	—	—	—	—	
	24	—						
	44	—						
	7,5	23						
30'	17	—	+	—	—	—	—	
	7,5	23	—	+				
20'	17	—	+	—	—	—	—	
15'	7,5	23	—	+	—	—	—	
10'	17	—	+	—	—	—	—	
	7,5	23	—	+				
8'	7,5	23	—	+	—	—	—	
6'	7,5	23	—	+	—	—	—	
		33						
5'	17	—	+	—	—	—	—	
4'	7,5	23	—	+	—	—	—	
		33						
3'	7,5	23	—	+	—	—	—	
		33						
		11						39
2'	7,5	23	—	+	—	—	—	
		33						
60"	7,5	36	—	+	—	—	—	
		11						39
		54						
45"	11	39	—	+	—	—	—	
		54						
30"	11	39	—	+	—	—	—	
		54						
		64						
20"	11	54	—	+	—	—	—	
		72						
		14						124
15"	11	54	—	+	—	—	—	
		64						
		72						
		14						124
10"	11	54	—	+	—	—	—	
		72						
		14						124
4"	14	124	—	—	—	+	+	
2"	14	124	—	—	—	—	+	
1"	22	224	—	—	—	—	+	

Условные обозначения: «+» — ампулы изготавливаются; «—» ампулы не изготавливаются.

* Ампула типа АЦР с ценой деления 1" должна изготавливаться только нормального исполнения.

Примечания:

1. Цена деления ампулы — это угол, на который необходимо наклонить ампулу, чтобы пузырек переместился на одно деление шкалы, равное 2 мм.
2. Средняя цена деления ампулы определяется как среднее арифметическое из измеренной цены деления на различных участках ампулы при прямом и обратном ходе пузырька.
3. Ампулы малой точности — свыше 1', средней точности — свыше 2" до 1', высокой точности — до 2".
4. При одинаковой цене деления следует применять ампулы, имеющие наибольший диаметр (типа АК) и наибольшую длину (типа АПП и АПК), если это не ограничивается размерами оправы уровня.
5. Реверсивная ампула — ампула с двумя одинаковыми шкалами на трубке через 180° вокруг оси ампулы.

(Измененная редакция, Изм. № 3).

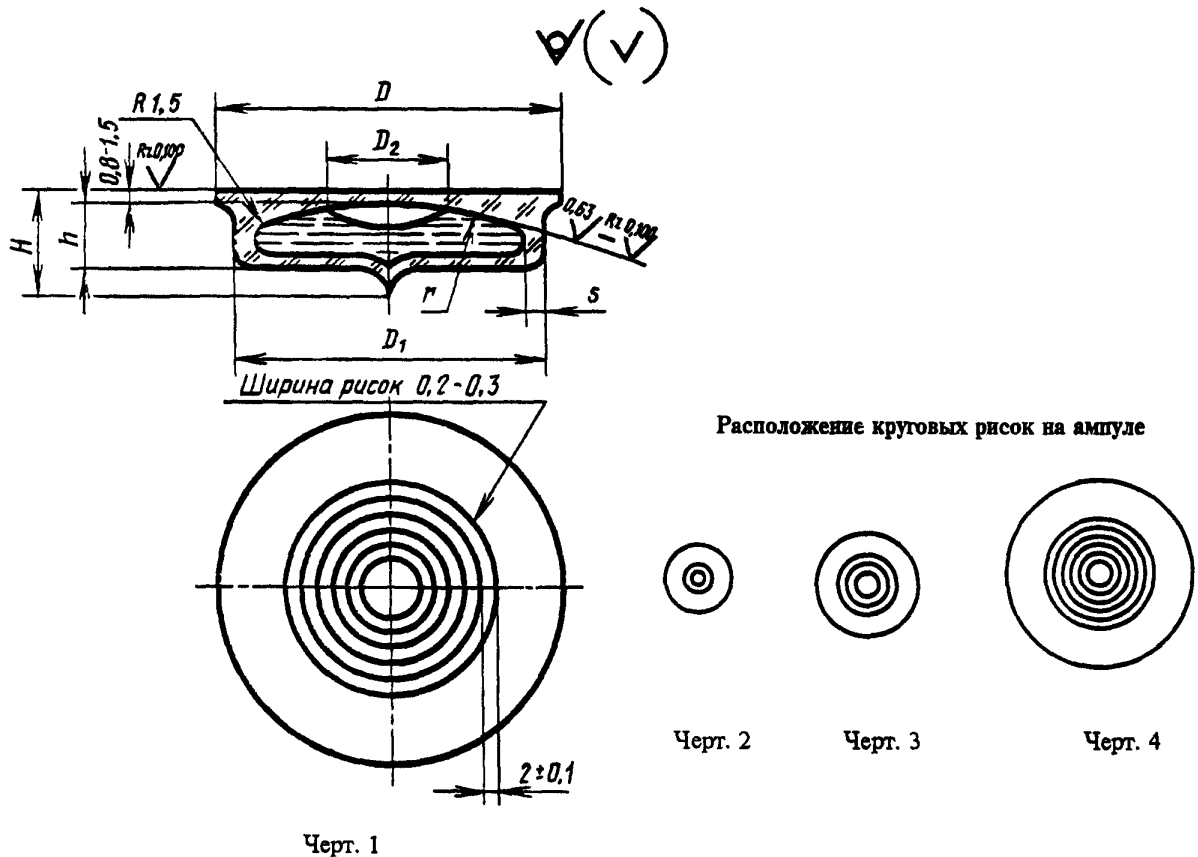
1.3. По заказу потребителя допускается изготовление ампул типов АЦК и АЦР длиной 124 мм с номинальной ценой деления, отличающейся от указанной в табл. 1, в интервале от 20" до 4".

1.3а. По заказу потребителя допускается изготовление ампул типа АЦПН с ценой деления 15' и 10' с габаритными размерами 7,5 × 33 для использования в строительных уровнях.

(Введен дополнительно, Изм. № 1).

1.4. АМПУЛЫ КРУГЛЫЕ (АК)

1.4.1. Размеры, расположение круговых рисок и цена деления ампул типа АК должны соответствовать указанным на черт. 1—4 и в табл. 2.



Примечание. Допускается по требованию заказчика изготовление ампул без буртика, изображенного на черт. 1.

Конструктивные размеры круглых ампул уровней (АК)

Р а з м е р ы , м м

Значение средней цены деления		r	D	D ₁	H	h	s	D ₂ при t = 20 °С	Диаметры круговых рисок	Номер чертежа (расположение круговых рисок)
Номинал.	Пред. откл.		Предельные отклонения							
			±0,8	±0,8	Наиб.	±1	±0,3	±0,5	±0,2	
60'	±10'	115	44	40	13	9	2	14	6, 10, 14, 18, 22, 26	4
60'	±10'	115	24	22	11	7	1	7	7, 11, 15	3
60'	±10'	115	17	15	11	7	1	5	3,7	2
30'	±5'	229	17	15	11	7	1	5	3,7	2
20'	±3'	344	17	15	11	7	1	5	3,7	2
10'	±2'	688	17	15	11	7	1	5	3,7	2
5'	±1'	1376	17	15	11	7	1	5	3,7	2

Примечание. Для ампул с ценой деления 60 и диаметром 44 предельное отклонение D₁ допускается равным ±1 мм.

Примеры условных обозначений: ампулы типа АК нормального исполнения с ценой деления 10' и диаметром 17 мм:

Ампула уровня АКН 10'—17 ГОСТ 2386—73

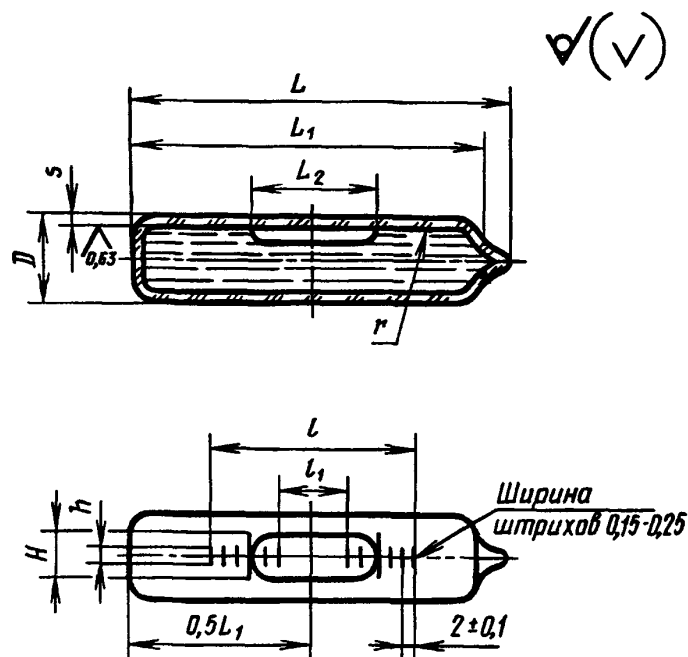
ампулы типа АК термоустойчивого исполнения с ценой деления 10' и диаметром 17 мм:

Ампула уровня АКТ 10'—17 ГОСТ 2386—73

(Измененная редакция, Изм. № 1, 2).

1.5. АМПУЛЫ ЦИЛИНДРИЧЕСКИЕ ПРОСТЫЕ (АЦП)

1.5.1. Размеры, расположение штрихов и цена деления ампул типа АЦП должны соответствовать указанным на черт. 5—11 и в табл. 3.



Черт. 5

Расположение штрихов на ампуле

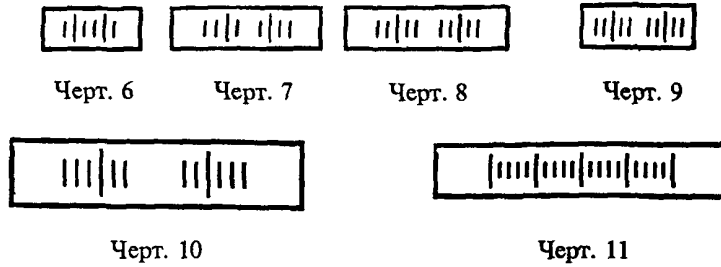


Таблица 3

Конструктивные размеры цилиндрических простых ампул уровней (АШП)

Размеры, мм

Значение средней цены деления		r	D	L	L_1	s	L_2 при $t=20^\circ\text{C}$	l	l_1	h	H	a^*	Номер чертежа (расположение штрихов)	
Номин.	Пред. откл.		Предельные отклонения											
			$\pm 0,5$	Наиб.	± 1	$\pm 0,2$	$\pm 0,5$	$\pm 0,3$	$\pm 0,2$	$\pm 0,3$	$\pm 0,3$			
90'	$\pm 15'$	76	7,5	23	20	0,8	6	10	—	3	5	—	6	
60'	$\pm 10'$	115	7,5	23	20	0,8	6	10	—	3	5	—	6	
30'	$\pm 5'$	229	7,5	23	20	0,8	6	10	—	3	5	—	6	
15'	$\pm 3'$	458	7,5	23	20	0,8	6	10	—	3	5	—	6	
10'	$\pm 2'$	688	7,5	23	20	0,8	6	10	—	3	5	—	6	
8'	$\pm 1'$	860	7,5	23	20	0,8	6	10	—	3	5	—	6	
6'	$\pm 40''$	1146	7,5	23	20	0,8	6	10	—	3	5	—	6	
6'	$\pm 40''$	1146	7,5	33	30	0,8	8	16	4	3	5	—	7	
4'	$\pm 30''$	1719	7,5	23	20	0,8	6	10	—	3	5	—	6	
4'	$\pm 30''$	1719	7,5	33	30	0,8	8	16	4	3	5	—	7	
3'	$\pm 20''$	2292	7,5	23	20	0,8	6	10	—	3	5	—	6	
3'	$\pm 20''$	2292	7,5	33	30	0,8	8	16	4	3	5	—	7	
3'	$\pm 20''$	2292	11	39	35	1	12	20	4	4	7	—	9	
2'	$\pm 10''$	3438	7,5	23	20	0,8	6	10	—	3	5	—	6	
2'	$\pm 10''$	3438	7,5	33	30	0,8	8	16	4	3	5	1'	7	
60''	$\pm 6''$	6876	7,5	36	32	0,8	12	20	4	3	5	30''	8	
60''	$\pm 6''$	6876	11	39	35	1	12	20	4	4	7	30''	9	
60''	$\pm 6''$	6876	11	54	50	1	18	30	10	4	7	30''	10	
45''	$\pm 5''$	9167	11	39	35	1	12	20	4	4	7	20''	9	
45''	$\pm 5''$	9167	11	54	50	1	18	30	10	4	7	20''	10	
30''	$\pm 3''$	13751	11	39	35	1	12	20	4	4	7	15''	9	
30''	$\pm 3''$	13751	11	54	50	1	18	30	10	4	7	15''	10	
30''	$\pm 3''$	13751	11	64	60	1	20	40	—	4	7	15''	11	
20''	$\pm 2''$	20626	11	54	50	1	18	30	10	4	7	10''	10	
15''	$\pm 1,5''$	27502	11	54	50	1	18	30	10	4	7	7''	10	
15''	$\pm 1,5''$	27502	11	64	60	1	20	40	—	4	7	7''	11	
10''	$\pm 1''$	41252	11	54	50	1	18	30	10	4	7	5''	10	

* a — допуск на непараллельность осей, соответствующих нулевым штрихам шкал реверсивных ампул уровней, с учетом погрешности выставления ампулы при повороте вокруг ее продольной оси на 180° .

Примечание. Для ампул с ценой деления $15'$ и $10'$ с габаритными размерами $7,5 \times 33$ соответствующие конструктивные размеры и шкала берутся в таблице аналогично ампулам тех же габаритных размеров.

Примеры условных обозначений:

ампулы типа АЦП нормального исполнения с ценой деления 2', диаметром 7,5 мм, длиной 23 мм:

Ампула уровня АЦПН 2'—7,5 × 23 ГОСТ 2386—73

ампулы типа АЦП термоустойчивого исполнения с ценой деления 20'', диаметром 11 мм, длиной 54 мм:

Ампула уровня АЦПТ 20''—11 × 54 ГОСТ 2386—73

ампулы типа АЦП реверсивной термоустойчивого исполнения с ценой деления 20'', диаметром 11 мм, длиной 54 мм:

Ампула уровня АЦПТР 20''—11 × 54 ГОСТ 2386—73

ампулы типа АЦП термоустойчивого исполнения с перекрестием в центре с ценой деления 20'', диаметром 11 мм, длиной 54 мм:

Ампула уровня АЦПТП 20''—11 × 54 ГОСТ 2386—73

ампулы типа АЦП нормального исполнения с увеличенной длиной штрихов с ценой деления 20'', диаметром 11 мм, длиной 54 мм:

Ампула уровня АЦПНУ 20''—11 × 54 ГОСТ 2386—73

(Измененная редакция, Изм. № 1).

1.5.2. Ампулы уровней типа АЦП с номинальной ценой деления от 90' до 10' допускается изготавливать гнутыми по значению радиуса r .

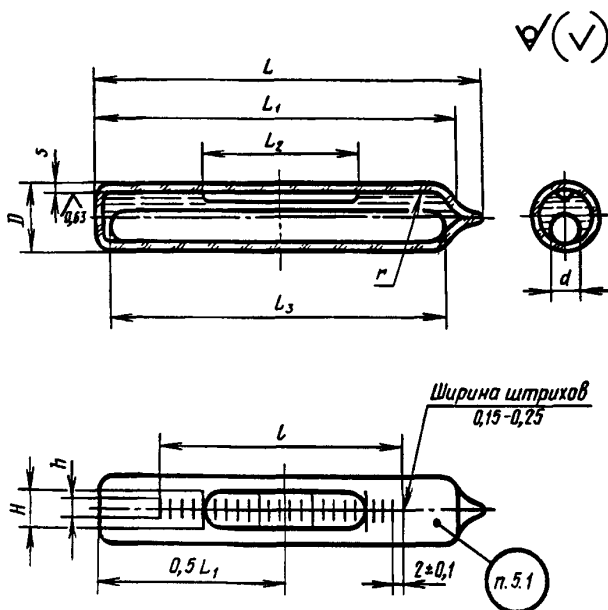
1.5.3. По заказу потребителя ампулы уровней типа АЦП, кроме реверсивных, должны изготавливаться с увеличенной длиной штрихов, при этом длина наибольшего штриха должна быть не более половины длины окружности трубки ампулы.

1.5.4. По заказу потребителя ампулы уровней типа АЦП, кроме реверсивных, должны изготавливаться с перекрестием в центре (вместо шкалы). Длина продольного штриха перекрестия должна быть равна длине малого штриха шкалы соответствующей ампулы, а длина поперечного штриха — не более половины длины окружности.

1.5.5. По заказу потребителя допускается изготавливать ампулы уровней типа АЦП с ценой деления от 90' до 2' только с двумя удлиненными штрихами.

1.6. АМПУЛЫ ЦИЛИНДРИЧЕСКИЕ КОМПЕНСИРОВАННЫЕ (АЦК)

1.6.1. Размеры, расположение штрихов и цена деления ампул типа АЦК должны соответствовать указанным на черт. 12—15 и в табл. 4. На черт. 16 вид несимметричной шкалы показан для справок как вариант исполнения.



Черт. 12

Расположение штрихов на ампуле



Черт. 13



Черт. 14



Черт. 15

Ампула с несимметричной шкалой (вариант)



Черт. 16

Таблица 4

Конструктивные размеры цилиндрических компенсированных ампул уровней (АЦК)

Размеры, мм

Значение средней цены деления		r	D	L	L ₁	s	L ₂ при t = =20 °С	L ₃	d	l	h	H	a*	Номер чертежа (расположение штрихов)
Номин	Пред откл		Предельные отклонения											
			±0,5	Наиб	±1	±0,3	±1	±0,5	+0,5 -0,3	±0,4	±0,3	±0,4		
30"	±3"	13751	11	64	60	1	20	56	4	40	4	7	15"	13
20"	±2"	20626	14	124	120	1,5	40	115	6	80	4	8	10"	15
20"	±2"	20626	11	72	68	1	30	64	4	46	4	7	10"	14
15"	±1,5"	27502	14	124	120	1,5	40	115	6	80	4	8	7"	15
15"	±1,5"	27502	11	72	68	1	30	64	4	46	4	7	7"	14
10"	±1"	41252	14	124	120	1,5	40	115	6	80	4	8	5"	15
10"	±1"	41252	11	72	68	1	30	64	4	46	4	7	5"	14
4"	±0,5"	103132	14	124	120	1,5	40	115	6	80	4	8	2"	15

* a — допуск на непараллельность осей, соответствующих нулевым штрихам шкал реверсивных ампул уровней, с учетом погрешности выставления ампулы при повороте вокруг ее продольной оси на 180°С.

Примеры условных обозначений.

ампулы типа АЦК нормального исполнения с ценой деления 15", диаметром 11 мм, длиной 72 мм

Ампула уровня АЦКН 15"—11 × 72 ГОСТ 2386—73

ампулы типа АЦК термоустойчивого исполнения с ценой деления 15", диаметром 11 мм, длиной 72 мм.

Ампула уровня АЦКТ 15"—11 × 72 ГОСТ 2386—73

ампулы типа АЦК реверсивной термоустойчивого исполнения с ценой деления 15", диаметром 11 мм, длиной 72 мм:

Ампула уровня АЦКТР 15"—11 × 72 ГОСТ 2386—73

ампулы типа АЦК термоустойчивого исполнения с перекрестием с ценой деления 15", диаметром 11 мм, длиной 72 мм:

Ампула уровня АЦКТП 15"—11 × 72 ГОСТ 2386—73

(Измененная редакция, Изм. № 1).

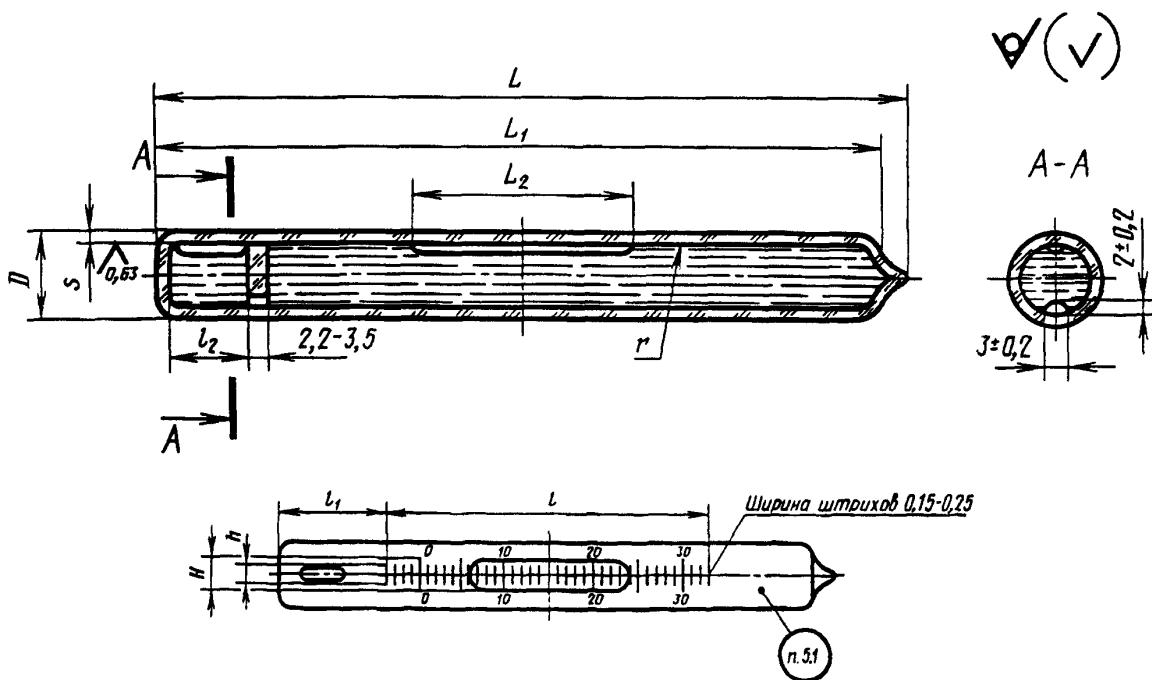
1.6.2. По заказу потребителя ампулы уровней типа АЦК, кроме реверсивных, должны изготавливаться с перекрестием в центре (вместо шкалы). Длина штрихов перекрестия должна быть равна длине малого штриха шкалы соответствующей ампулы.

1.6.3. По заказу потребителя должны изготавливаться ампулы типа АЦК с оцифрованными делениями шкал. Размеры цифр на шкале: высота — от 1,5 до 2 мм, ширина от 1 до 1,2 мм.

1.6.4. Для ампул типа АЦК с несимметричной шкалой число штрихов, расстояние между штрихами, размеры и ориентация цифр относительно штрихов, ширина штрихов и цифр и ориентация штрихов относительно ампулы, длина пузырька ампулы должны определяться заказчиком в соответствии с требованиями отсчетной оптической системы и согласовываться с предприятием-изготовителем. Ампулы с несимметричной шкалой должны изготавливаться только по специальным чертежам с соблюдением всех габаритных размеров ампул и требований настоящего стандарта.

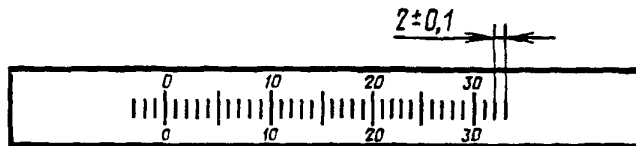
1.7. АМПУЛЫ ЦИЛИНДРИЧЕСКИЕ С РЕГУЛИРУЕМОЙ ДЛИНОЙ ПУЗЫРЬКА (КАМЕРНЫЕ, АЦР)

1.7.1. Размеры, расположение штрихов и цена деления ампул типа АЦР должны соответствовать указанному на черт. 17—19 и в табл. 5.

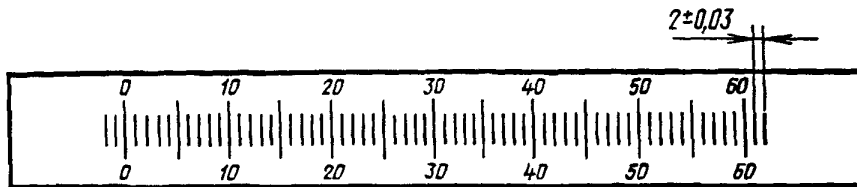


Черт. 17

Расположение штрихов на ампуле



Черт. 18



Черт. 19

Примечание. Допускается зеркальная оцифровка шкал.

Таблица 5

Конструктивные размеры цилиндрических регулируемых
(камерных) ампул уровней (АЦР)

Размеры, мм

Значение средней цены деления		r	D	L	L ₁	s	L ₂			l	l ₁	l ₂	h	H	Номер чертежа (расположение штрихов)	
Номинал.	Пред. откл.		Предельные отклонения													
			±0,5	Наиб.	±1	±0,3	Номинал. рабоч.	Наиб. при t = 20 °C за счет камеры		±0,3	±1	±2	±0,3	±0,4		
		от		до												
20"	±2"	20626	14	124	120	1,5	36	62	70	72	28	13	4	8	18	
10"	±1"	41252	14	124	120	1,5	36	62	70	72	28	13	4	8	18	
4"	±0,5"	103132	14	124	120	1,5	36	62	70	72	28	13	4	8	18	
2"	±0,3"	206265	14	124	120	1,5	36	62	70	72	28	13	4	8	18	
1"	±0,2"	412530	22	224	220	2	50	110	120	128	56	20	6	12	19	

Примеры условных обозначений:

ампулы типа АЦР нормального исполнения с ценой деления 4", диаметром 14 мм, длиной 124 мм:

Ампула уровня АЦРН 4"—14 × 124 ГОСТ 2386—73

ампулы типа АЦР термостойчивого исполнения с ценой деления 4", диаметром 14 мм, длиной 124 мм:

Ампула уровня АЦРТ 4"—14 × 124 ГОСТ 2386—73

(Измененная редакция, Изм. № 1).

1.7.2. По заказу потребителя ампулы уровней типа АЦР должны изготавливаться без оцифровки шкалы.

Размеры цифр на шкале ампул: высота — от 1,5 до 2 мм, ширина — от 1 до 1,2 мм.

2. ТЕХНИЧЕСКИЕ ТРЕБОВАНИЯ

2.1. Ампулы уровней должны изготавливаться в соответствии с требованиями настоящего стандарта.

2.2. Ампулы уровней, а также перегородки ампул типа АЦР должны изготавливаться из стекла групп и марок, указанных в табл. 6.

Т а б л и ц а 6

Цена деления ампул уровней	Группы и марки стекла ампул
От 1" до 4"	Группы ТХС1, ТХС2, ТС по ГОСТ 21400
Св. 4" до 1'	Группы ТХС1, ТХС2, ТС по ГОСТ 21400 Марка С 52—1 (ЗС-5К)
Св. 1'	Марка С 52—1 (ЗС-5К)

Примечание. Для ампул уровней типа АКН допускается применение стекла групп — ХС1, ХС2, ХС3 по ГОСТ 21400.

(Измененная редакция, Изм. № 2).

2.3. **(Исключен, Изм. № 5).**

2.4. Компенсаторы для ампул типа АЦК должны изготавливаться в виде стеклянной палочки или трубки из молочного стекла, не уступающего по химической стойкости стеклу марок, указанных в п. 2.2, заплавленной и закругленной с обоих концов.

2.5. Стекло ампулы не должно трескаться при температуре 55^{+3} °С для ампул нормального исполнения и 85_{-3} °С для ампул термоустойчивого исполнения.

2.6. В стекле рабочей зоны ампул не допускаются камни, пузыри, капилляры и свилю, если они влияют на плавность перемещения пузырька и на точность снятия отсчета.

Рабочей зоной ампулы считается та ее часть, на которую нанесена шкала. Для ампулы с перекрестием размер рабочей зоны принимается равным 0,6 длины ампулы в средней ее части. Ширина рабочей зоны должна быть больше ширины пузырька на 2 мм (по 1 мм на сторону).

2.7. Толщина торцовых стенок цилиндрических ампул и доньшка круглых ампул должна быть не менее половины размера толщины s (но не менее 0,4), указанного на черт. 1, 5, 12, 17 при условии, что ампулы выдерживают испытания, установленные настоящим стандартом.

2.8. Наполнители ампул уровней в зависимости от цены деления и температурного диапазона эксплуатации должны соответствовать указанным в табл. 7.

2.9. Жидкости, приведенные в табл. 7, перед наполнением ампул термоустойчивого исполнения должны подвергаться дополнительной перегонке.

2.10. При изготовлении смеси наполнителя отклонение процентного содержания каждого компонента допускается не более ± 2 %.

2.11. По заказу потребителя наполнители ампул уровней с ценой деления свыше 4" должны подкрашиваться фуксином. Допускается применение других красителей, обеспечивающих требования к ампулам уровней по настоящему стандарту.

2.12. Длина (диаметр) пузырька ампулы, отрегулированная при температуре (20 ± 3) °С при крайних предельных значениях рабочего температурного диапазона, указанного в табл. 7, может изменяться в пределах значений, приведенных в приложении 2.

(Измененная редакция, Изм. № 3, 5).

Наполнители ампул	Цена деления ампул уровней								
	нормального исполнения					термоустойчивого исполнения			
	Температурный диапазон, °С								
	от —50 до +50		от —40 до +50		От —40 до +30	от —20 до +75			
	Обозначение типов и исполнений ампул								
	АКН	АЦПН	АЦКН	АЦРН	АЦРТ	АКТ	АЦПТ	АЦКТ	АЦРТ
Этиловый ректификованный спирт «Экстра» или «Высшей очистки» по ГОСТ 5962	от 60' до 5'	от 90' до 60''	—	—	—	—	—	—	—
Этиловый ректификованный (гидролизный) спирт	от 60' до 5'	от 90' до 60''	—	—	—	—	—	—	—
Эфир для наркоза и этилового ректификованного спирта «Экстра» или «Высшей очистки» (от 25 до 20 %) по ГОСТ 5962	—	—	от 30'' до 10''	—	—	—	—	—	—
Эфир для наркоза	—	—	от 10'' до 4''	от 20'' до 2''	1'	—	—	—	—
Эталонный изооктан по ГОСТ 12433	—	—	—	—	—	от 60' до 5'	от 90' до 10''	от 30'' до 4''	от 20'' до 2''
Нормальный чистый октан	—	—	—	—	—	от 60' до 5'	от 90' до 10''	от 30'' до 4''	от 20'' до 2''
Смесь эталонного изооктана (80 %) по ГОСТ 12433 и изоамилового чистого спирта (20 %) по ГОСТ 5830	—	—	—	—	—	от 30' до 5'	от 90' до 2'	—	—
Смесь нормального эталонного гептана (82 %) по ГОСТ 12433 и бутилового нормального спирта «чистого для анализа» (18 %) по ГОСТ 6006	—	—	—	—	—	от 30' до 5'	—	—	—
Смесь чистого ксилоламета (20 %) и этилового спирта (80 %) по ГОСТ 5962. Спирт должен быть абсолютированный, крепостью не менее 99,4°	—	—	—	—	—	от 30' до 5'	—	—	—
Для смеси этилового наркотного эфира	—	от 45'' до 30''	—	—	—	—	—	—	—
Для этилового наркотного эфира	—	от 60'' до 10''	—	—	—	—	—	—	—

П р и м е ч а н и я:

1. Периоды затухания колебания пузырьков ампул в зависимости от вида наполнителя приведены в приложении 1.
2. Процентное содержание составных наполнителей указано в объемных соотношениях.
3. Для ампул термоустойчивого исполнения допустимая температура при транспортировании — минус 50 °С.

(Измененная редакция, Изм. № 1, 2, 3).

2.13. На поверхности рабочей зоны ампулы не допускаются:

- а) царапины (проходящие через всю поверхность трубки) шириной более 0,04 мм;
- б) царапины и протравки длиной более длины короткого штриха и шириной более 0,07 мм;
- в) точки от наждака, протравки и выколки круглой формы размером более 0,3 мм, если они мешают снятию отсчетов. Общая площадь, занятая указанными дефектами, не должна превышать 3 % рабочей зоны ампулы. Чистота поверхности ампулы вне рабочей зоны не нормируется.

2.14. В ампуле не должно быть заметных на глаз кристаллических образований, получающихся в результате выщелачивания стекла и разложения наполнителя.

2.15. Ампула не должна иметь каких-либо загрязнений на внутренней поверхности или в жидкости. Не допускаются пылинки, волокна или частицы наждака и мелкие осколки стекла, мешающие плавному перемещению пузырька.

2.16. При равномерном наклоне ампулы в любую сторону перемещение пузырька в пределах крайних штрихов рабочей зоны должно совершаться равномерно, без заметных на глаз задержек и скачков.

Пределом перемещения пузырька в круглых ампулах считается воображаемая по отношению к рискам концентрическая окружность диаметром, равным максимальному диаметру круговой риски, увеличенному на 3 мм.

2.17. Отклонения значений цены деления на среднем участке в 0,7 длины шкалы от средней цены деления ампулы не должны превышать 10 % для ампул нормального исполнения, 15 % — для термоустойчивого исполнения и значений, указанных в табл. 8, на крайних участках шкалы.

Т а б л и ц а 8

Типы ампул	Предельные отклонения значений цены деления от среднего значения в % на крайних участках шкалы	
	Нормальное исполнение	Термоустойчивое исполнение
Ампулы типов АК, АЦП, АЦК и АЦР, за исключением ампулы с ценой деления 1"	±15	±20
Ампула типа АЦР с ценой деления 1" нормального исполнения	На участке от 10 до 50-го деления шкалы	±10
	На крайних участках шкалы	±20

П р и м е ч а н и е. Для геодезических и маркшейдерских инструментов должны изготавливаться ампулы нормального и термоустойчивого исполнений с отклонением значений цены деления от средней цены деления не более 10 % на всей длине шкалы.

2.18 Порог чувствительности ампулы определяется минимальным углом ее наклона, при котором перемещение пузырька становится заметным при наблюдении невооруженным глазом.

При температуре $(20 \pm 3)^\circ\text{C}$ этот наклон должен выражаться углом, не превышающим 10 % цены деления для цилиндрических ампул нормального исполнения; 15 % — для круглых и для всех типов ампул термоустойчивого исполнения.

При температуре от минус 40 до минус 50 °С и от 65 до 75°С порог чувствительности ампул термоустойчивого исполнения не должен превышать 25 % цены деления.

П р и м е ч а н и я:

1. Порог чувствительности ампулы зависит от ее цены деления, качества шлифовки внутренней поверхности, чистоты последней, длины пузырька, температуры и свойств наполнителя.

2. Для геодезических и маркшейдерских инструментов должны изготавливаться ампулы с порогом чувствительности, не превышающим при температуре $(20 \pm 3)^\circ\text{C}$ 5 % для цилиндрических ампул и 7 % для круглых ампул. При контроле допускается применение любых луп.

2.19. На концах цилиндрической ампулы, а также на нерабочей зоне круглой ампулы допускаются напряжения, если после трехкратного нагрева и охлаждения до указанных в табл. 7 температур показания ампул будут соответствовать указанным в п. 2.17.

2.20. Штрихи, круговые риски и цифры на поверхности ампулы должны быть отчетливы. Не допускаются разрывы, превышающие ширину штриха и утолщения, превышающие половину

ширины штриха. Разрывов и утолщений, не превышающих указанных выше размеров, не должно быть более трех для круглых и цилиндрических ампул с числом штрихов до 8; более пяти — для цилиндрических ампул с числом штрихов от 8 до 12; более десяти — для цилиндрических ампул с числом штрихов свыше 12. Допускается на круглых ампулах нанесение круговых рисок на внутренней поверхности ампулы напылением

2.21. По заказу потребителя нижняя и боковые поверхности ампул типов АК, АЦП и АЦК должны окрашиваться белой или черной эмалью.

2.22. Штрихи, риски и цифры на ампулах нормального исполнения должны быть окрашены в черный цвет, а на ампулах термоустойчивого исполнения — в красный цвет. Симметричные пары удлиненных штрихов шкал реверсивных ампул (нулевые штрихи по длине пузырька) должны быть окрашены в красный цвет на ампулах нормального исполнения и в черный — на ампулах термоустойчивого исполнения.

Эмали для запуска штрихов и окраски боковых поверхностей термоустойчивых ампул приведены в приложении 3.

(Измененная редакция, Изм. № 1).

2.23. Средние линии шкал реверсивных ампул должны быть расположены через $(180 \pm 3)^\circ\text{C}$. Смещение выбранных пар симметричных удлиненных штрихов шкал реверсивных ампул (нулевые штрихи) между собой должно быть не более половины цены деления ампулы.

2.24. Краска, заполняющая штрихи, круговые риски и цифры, и краска, применяемая для окрашивания нижней и боковых сторон ампул, должна прочно удерживаться в делениях или на поверхности ампул и не должна растворяться под действием воды, температура которой $(25 \pm 3)^\circ\text{C}$ для ампул нормального исполнения и $(50 \pm 3)^\circ\text{C}$ для ампул термоустойчивого исполнения.

2.25. Ампулы термоустойчивого исполнения должны подвергаться защите от биологических обрастаний (антисептированию) винилтрихлорсиланом и уксуснокислой ртутью. Ампулы, доступные чистке и протирке без разборки прибора, антисептированию не подвергаются.

2.26. Нанесенные на ампуле цифровые надписи должны быть расположены над соответствующими штрихами десятков делений шкалы.

2.27. Штрихи на цилиндрической ампуле должны быть расположены перпендикулярно к образующей цилиндра ампулы с погрешностью до 1° .

2.28. По заказу потребителя на концах цилиндрических ампул должны наноситься установочные штрихи (по одному штриху), которые служат для установки ампул в оправу. Установочные штрихи должны быть на одной образующей, допустимый перекося — до 0,5 мм.

2.29. Разница между длинами штрихов (имеющих одинаковую номинальную длину) цилиндрических ампул не должна превышать 0,3 мм. Линия, соединяющая концы этих штрихов, может не совпадать с образующей цилиндра ампулы до 2° для шкал менее 50 мм, до 1° для шкал более 50 мм.

(Измененная редакция, Изм. № 1).

2.30. Круговые риски на ампуле типа АК должны быть расположены концентрично с наружной ее окружностью. Эксцентricность рисок по отношению к наружной окружности ампулы не должна превышать 0,5 мм. Эксцентricность рисок по отношению друг к другу не должна превышать 0,2 мм.

2.31. Цилиндрические ампулы с ценой деления $20''$ и точнее перед окончательной приемкой должны подвергаться естественному старению продолжительностью не менее 14 суток при температуре $(20 \pm 3)^\circ\text{C}$.

2.32. Ампулы, работающие в условиях вибрации, тряски, ударов, а также при других специальных условиях, должны подвергаться дополнительным испытаниям в соответствии с предъявляемыми к ним эксплуатационными требованиями по частным техническим условиям. Требования по испытаниям устанавливаются по согласованию между заказчиком и предприятием-изготовителем.

2.33. Перегородка в ампуле типа АЦР должна быть тщательно подогнана и прочно в ней закреплена, чтобы была исключена возможность ее поворота или смещения в продольном направлении. Закрепление перегородки допускается производить обжатием или специальной шлифовкой.

3. ПРАВИЛА ПРИЕМКИ

3.1. Ампулы уровней должны подвергаться приемо-сдаточным, периодическим и государственным испытаниям. Государственные испытания — по ГОСТ 8.001.

(Измененная редакция, Изм. № 1, 3).

3.2. Приемо-сдаточные испытания проводятся в следующем объеме и порядке:

а) ампулы типов АК, АЦП и АЦК, кроме ампул длиной 124 мм, по цене деления, размерам

штрихов (пп. 1.4.1, 1.5.1, 1.6.1), порогу чувствительности (п. 2.18), и оцифровки (п. 1.6.3), прочности запуска штрихов и оцифровки (п. 2.24), наличию дефектов на внешней поверхности трубок ампул (п. 2.13) и наличию загрязнений внутри ампулы (п. 2.15) контролируются в объеме 50 % предъявленной партии ампул уровней.

Партией считаются ампулы уровней одной цены деления и габаритов, изготовленные при единовременной настройке всего технологического оборудования по технологическому процессу.

б) ампулы типа АЦК длиной 124 мм и типа АЦР по цене деления (п. 1.6.1, 1.7.1) контролируются в объеме 100 % предъявленной партии, а по остальным характеристикам — аналогично пункту 3.2, перечисление а;

в) по размеру пузырька ампулы при температуре 20 °С (пп. 1.4.1, 1.5.1, 1.6.1, 1.7.1) ампулы уровней всех типов контролируются в объеме 100 % предъявленной партии;

г) испытаниям на нагрев, охлаждение и термоустойчивость (согласно технической документации и п. 2.8) подвергается 100 % ампул предъявленной партии;

д) остаточные напряжения (п. 2.19) контролируются в объеме 20 % предъявленной партии ампул уровней;

е) для ампул термоустойчивого исполнения всех типов контролируется антисептирование (п. 2.25) на 2 шт. ампул партии;

ж) для ампул реверсивных типов АЦП и АЦК контролируется смещение нулевых делений шкал (п. 2.23) на 50 % ампул партии.

з) если при приемо-сдаточных испытаниях в выборке обнаружено хотя бы у одного изделия несоответствие требованиям настоящего стандарта по двум и более контролируемым параметрам (или по одному параметру у двух и более изделий), то партию считают не выдержавшей испытания.

Если один параметр у одного из изделий выборки не соответствует требованиям настоящего стандарта, то испытаниям подвергают удвоенное количество изделий из той же партии по всем контролируемым параметрам. При наличии дефектов в повторной выборке (хотя бы в одном изделии) всю партию считают не выдержавшей испытаний.

(Измененная редакция, Изм. № 3, 4).

3.3. Периодические испытания проводят один раз в год на 5 ампулах типов АК, АЦП и АЦК и на 2 ампулах типа АЦР любой цены деления и габаритов на соответствие всем требованиям настоящего стандарта.

Запрашиваются данные от изготовителей трубки по результатам типовых испытаний сорта стекла.

(Измененная редакция, Изм. № 3).

4. МЕТОДЫ ИСПЫТАНИЙ

4.1. Внешним осмотром ампул проверяют:

а) правильность расположения отверстия в перегородке ампулы типа АЦР (см. черт. 17);

б) отсутствие дефектов стекла (п. 2.6);

в) чистоту наружной поверхности ампулы (п. 2.13);

г) отсутствие кристаллических образований в результате выщелачивания стекла и разложения наполнителя (п. 2.14);

д) отсутствие плавающих в наполнителе или прилипших к ампуле посторонних механических частиц наждака, мелких осколков стекла, волокон и пылинок (п. 2.15);

е) правильность расположения цифр по отношению к штрихам шкалы (п. 2.26).

Осмотр производят невооруженным глазом. В спорных случаях пользуются лупой с увеличением 6× по ГОСТ 25706.

4.2. Качество выполнения штрихов, рисок и цифр: их отчетливость, равномерность по ширине (п. 2.20) и соответствие цвета (п. 2.22) проверяют осмотром без применения увеличительного прибора.

4.3. Размеры ампул, расположение круговых рисок и шкал на них, диаметры рисок, длину штрихов, совпадение линий, соединяющих концы штрихов с образующей цилиндра ампулы (п. 2.29) и перпендикулярность штрихов шкалы к образующей цилиндра ампулы (п. 2.27) проверяют осмотром с применением приборов и измерительных инструментов, обеспечивающих необходимую точность.

4.4. Цену деления ампул в соответствии с табл. 2—5, равномерность перемещения пузырька (п. 2.16) и порог чувствительности (п. 2.18) определяют на экзаменаторе уровней при температуре

окружающего воздуха (20 ± 3) °С. При контроле длина пузырька в ампулах типа АЦР должна быть равной 0,3 длины ампулы. В круглых ампулах равномерность перемещения пузырька и цену деления определяют по двум взаимно перпендикулярным направлениям.

В цилиндрических ампулах цену деления определяют при прямом и обратном ходе пузырька (в ампулах типа АЦР с ценой деления 1 и 2"— через два деления, а в остальных ампулах — через одно деление), медленно и равномерно наклоняя ось экзаменатора со скоростью, не превышающей одну угловую минуту за 30 с.

При определении цены деления ампул уровней с ценой деления от 1 до 4" для исключения влияния мертвого хода измерительного винта экзаменатора следует начинать отсчет показаний не сразу после изменения направления хода пузырька, а лишь после передвижения измерительного винта на 0,5—1 оборот.

Для реверсивных ампул используют специальное приспособление, обеспечивающее поворот ампулы. При контроле ампулы с перекрестием используют специальную накладную шкалу или вспомогательную ампулу той же цены деления. При контроле ампул с несимметричной шкалой используют накладную шкалу или вспомогательную ампулу той же цены деления с обычной шкалой.

4.5. Для ампул уровней с ценой деления от 1" до 4", с целью выявления деформации трубки ампулы, определение параметров, указанных в п. 4.4, проводят два раза. Первую проверку проводят через 13—15 дней после изготовления ампулы, а вторую — через 5—10 дней после первой.

4.6. Определение цены деления и поверку равномерности перемещения пузырька у ампул с удлиненными штрихами (п. 2.16) проводят в трех положениях: при среднем (нулевом) положении пузырька и симметричном расположении концов штрихов шкалы относительно того положения и при повороте ампулы на 30° от этого положения в одну и противоположную стороны; определение цены деления и поверку равномерности перемещения пузырька у реверсивных ампул проводят для каждой шкалы. Для гнутых ампул поворот на 30° не проводят.

4.7. При испытании ампул на прочность заполнения краской штрихов и оцифровки (п. 2.24) ампулу выдерживают в течение 30 мин в воде при температуре 25^{+3} °С для ампул нормального исполнения и при температуре 50^{+3} °С для ампул термоустойчивого исполнения; затем протирают салфеткой штрихи и оцифровку, при этом на салфетке не должно быть следов краски. При протирке ампулы салфеткой, смоченной в денатурированном спирте, на ней могут оставаться лишь незначительные следы краски.

4.8. Остаточные напряжения в ампулах (п. 2.19) определяют просмотром их в поляризованном свете. При резко выраженных напряжениях ампулы после поверки на экзаменаторе подвергают трехкратному нагреву и охлаждению до указанных в табл. 7 температур, после чего они должны быть подвергнуты поверке на экзаменаторе вновь. После указанных испытаний ампула должна соответствовать требованиям п. 2.17.

4.9. Испытания на нагрев проводят в нагревательной камере. Температура, допускаемые отклонения температуры, скорость повышения температуры, время выдержки должны соответствовать указанным в табл. 9.

Т а б л и ц а 9

Исполнение ампул	Температура нагрева, °С	Допускаемое отклонение температуры нагрева, °С	Скорость повышения температуры, °С/мин	Время выдержки, ч
Ампулы термоустойчивого исполнения	75	±3	2	4
Ампулы нормального исполнения (кроме ампулы с ценой деления 1")	50			1
Ампулы с ценой деления 1"	30			

П р и м е ч а н и е. После испытаний на нагрев ампулы охлаждают до температуры 20^{+3} °С.

Испытание ампул на охлаждение проводят в холодильной камере при температурах, указанных в табл. 7, в течение 1 ч. После проведения указанных испытаний показания ампул при температуре окружающего воздуха (20 ± 3) °С. т. е. средняя цена деления ампулы и отклонения значений цены

деления на различных участках шкалы от среднего, должны соответствовать требованиям, указанным в п. 2.17.

(Измененная редакция, Изм. № 5).

4.10. Испытания на термоустойчивость (п. 2.5) проводят нагреванием ампул в водяной бане в течение 1 ч при температуре 55^{+3} °С для ампул нормального исполнения и в течение 4 ч при температуре 85_{-3} °С для ампул термоустойчивого исполнения с последующим охлаждением в обоих случаях до температуры (20 ± 3) °С. Ампулу с ценой деления 1" испытаниям на термоустойчивость не подвергают.

5. МАРКИРОВКА, УПАКОВКА, ТРАНСПОРТИРОВАНИЕ И ХРАНЕНИЕ

5.1. На каждой ампуле типов АЦК и АЦР должен быть нанесен травлением порядковый номер ампулы согласно нумерации предприятия-изготовителя. Место маркировки указано на чертежах настоящего стандарта. На ампулах термоустойчивого исполнения должна быть нанесена травлением буква Т с последующим запуском аналогично запуску штрихов.

На ампулах типов АЦК и АЦР букву Т наносят рядом с порядковым номером предприятия-изготовителя; на ампуле типа АЦП — вне рабочей зоны на участке аналогичном для маркировки ампул АЦК и АЦР и указанном на чертеже; на ампулах типа АК — на верхней поверхности ампул вне рабочей зоны. Ампулы типов АЦК и АЦР должны быть снабжены паспортом, в котором указаны результаты их испытаний на экзаменаторе. Номинальная цена деления ампул типов АК и АЦП должна быть указана на папиросной бумаге, в которую завернуты ампулы.

5.2. Каждая ампула должна быть завернута в папиросную бумагу по ГОСТ 3479, после чего ампулы должны быть уложены в герметичные металлические (с защитным покрытием) или герметичные пластмассовые (негорючие) коробки с прокладкой между рядами ампул слоев ваты.

Коробки внутри со всех сторон должны быть обложены гофрированным картоном по ГОСТ 7376. Допускается вместо гофрированного картона применение картонных коробок, вкладываемых в металлические или пластмассовые наружные коробки.

5.3. Масса коробки брутто не должна превышать 5 кг. На крышке коробки должны быть надписи: «Огнеопасно» и «Осторожно, стекло».

В коробку может быть вложена одна или несколько партий ампул. Каждая партия ампул одного наименования должна сопровождаться документом, удостоверяющим качество ампул и соответствие ампул требованиям настоящего стандарта. Документ должен содержать:

- наименование ампул и их обозначение по стандарту;
 - диапазон температур, в котором могут быть использованы ампулы;
 - число ампул в партии;
 - штамп отдела технического контроля, дату, подпись.
- Между партиями прокладывают папиросную бумагу.
- В коробку должен быть вложен сертификат, в котором должны быть указаны:
- число партий ампул в коробке;
 - общее число ампул;
 - обозначение настоящего стандарта;
 - штамп отдела технического контроля, дата, подпись.

5.4. Ампулы, уложенные в герметичные металлические или пластмассовые коробки, должны храниться в помещениях, гарантирующих защиту от воздействия тепла и солнечных лучей и при отсутствии в воздухе агрессивных примесей.

5.5. Транспортирование упакованных ампул должно производиться транспортом любого вида в соответствии с правилами перевозки огнеопасных грузов.

(Измененная редакция, Изм. №3).

6. ГАРАНТИИ ИЗГОТОВИТЕЛЯ

6.1. Изготовитель должен гарантировать соответствие ампул уровням требованиям настоящего стандарта при соблюдении потребителем условий применения и хранения, установленных стандартом.

Гарантийный срок эксплуатации — 12 мес с момента ввода в эксплуатацию ампул уровня.

(Измененная редакция, Изм. № 1).

ЗНАЧЕНИЯ ПЕРИОДОВ ЗАТУХАНИЯ КОЛЕБАНИЙ ПУЗЫРЬКОВ
АМПУЛ УРОВНЕЙ

Определение периода затухания колебаний пузырьков ампул.

Периодом затухания колебаний пузырьков называется интервал времени, в течение которого пузырек, выведенный из центра уровня на край ампулы, возвращается обратно и окончательно останавливается в своем первоначальном положении.

При определении периода затухания ампулу уровня устанавливают на экзаменаторе (или другом контрольном приборе) таким образом, чтобы ее пузырек занимал среднее (нулевое) положение, далее микрометрическим винтом (или другим механизмом) пузырек переводят на край ампулы, а затем ампулу быстро возвращают в первоначальное положение. В момент выхода пузырька из крайнего положения включают секундомер, который выключают при окончательной остановке в среднем (нулевом) положении ампулы.

Время работы секундомера определяет период затухания колебаний пузырька уровня. Наблюдение за пузырьком ведут без применения увеличительных приборов.

Периоды затухания колебаний пузырьков ампул уровней при температуре $(20 \pm 3) ^\circ\text{C}$ указаны в табл. 1—4.

Т а б л и ц а 1

Ампулы типа АК

Номинальная цена деления	Диаметр, мм	Периоды затухания, с, не более
		Наполнители согласно табл. 7 ГОСТ 2386
60'	44	4
	24	3
От 60' до 5'	17	2

Т а б л и ц а 2

Ампулы типа АЦП

Номинальная цена деления	Габаритные размеры, мм		Периоды затухания, с, не более					
			Наполнители согласно табл. 7 ГОСТ 2386					
	Диаметр	Длина	Изооктан	Октан	Этиловый эфир	Смесь эфира и этилового спирта	Смесь изооктана и изоамилового спирта	Этиловый спирт
От 90' до 10'	7,5	23			3			4
От 8' до 2'	От 7,5 до 11	От 23 до 39			9			15
От 60" до 30"	От 7,5 до 11	От 36 до 39			13			25
От 30" до 10"	11	От 54 до 64			25			17

Ампулы типа АЦК

Номинальная цена деления	Габаритные размеры, мм		Периоды затухания, с, не более			
			Наполнители согласно табл. 7 ГОСТ 2386			
	Диаметр	Длина	Изооктан	Октан	Этиловый эфир	Смесь этило- вого эфира и этилового спи- рта (75 и 25 %)
От 30" до 15"	От 11 до 14	От 64 до 124	20			
10"			24			
4"	14	124	44		26	—

Таблица 4

Ампулы типа АЦР

Номинальная цена деления	Габаритные размеры, мм		Периоды затухания, с, не более		
			Наполнители согласно табл. 7 ГОСТ 2386		
	Диаметр	Длина	Изооктан	Октан	Этиловый эфир
От 20" до 10"	14	124	13		17
От 4" до 2"			33		36
1"	22	224	—		56

ПРИЛОЖЕНИЕ 1. (Измененная редакция, Изм. № 1).

**ИЗМЕНЕНИЕ РАЗМЕРОВ ПУЗЫРЬКОВ АМПУЛ, ЗАПОЛНЕННЫХ
НАПОЛНИТЕЛЯМИ, УКАЗАННЫМИ В ТАБЛ. 7, В ТЕМПЕРАТУРНОМ
ДИАПАЗОНЕ от МИНУС 50 °С до ПЛЮС 85 °С**

Размеры в мм

Тип ампул	Габаритные размеры		Длина (диаметр) пузырьков ампул при температуре			
	Диаметр	Длина	—50 °С	+20 °С	+50 °С	+85 °С
			не более	номин.	не менее	
АК	44	—	18	14	10	5
	24	—	10	7	5	3
	17	—	8	5	3	2
АЦП	7,5	23	9	6	4	2
	7,5	33	13	8	5	3
	7,5	36	20	12	7	6
	11	39	21	12	7	6
	11	54	26	18	12	8
	11	64	30	20	14	9
АЦК	11	64	32	20	14	9
	11	72	40	30	25	19
	14	124	64	40	28	12
АЦР	14	124	60	36	При уменьшении длину пузырька следует регулировать	

Примечание. Для геодезических и маркшейдерских инструментов ампулы длиной 124 мм отбираются при изготовлении ампул с изменением длины пузырька ампулы не более 0,3 мм на 1 °С.

ПРИЛОЖЕНИЕ 2. (Измененная редакция, Изм. № 1).

ЭМАЛИ ДЛЯ ЗАПУСКА ШТРИХОВ, ЦИФР И ОКРАСКИ
БОКОВЫХ СТенок ТЕРМОУСТОЙЧИВЫХ АМПУЛ УРОВНЕЙ

Обозначение по ГОСТ 14923	Назначение эмали	Режим сушки
ПФ-223 (черная)	Для запуска штрихов и окраски боковых стенок	Запуск штрихов производится три раза. Сушка после каждого запуска при температуре 80 °С — 4 ч. Окраска боковых стенок производится два раза с сушкой каждого слоя при температуре 80 °С — 4 ч.
ПФ-223 (белая)	Для окраски боковых стенок	Окраска производится два раза сушкой каждого слоя при температуре 80 °С — 4 ч.
ПФ-223 (красная)	Для запуска штрихов	Запуск штрихов производится три раза. Сушка после каждого запуска при температуре 80 °С — 3 ч.

Примечания:

1. Эмаль ПФ-223 черную, белую и красную используют антисептированной 1 % антисептика 4-капроилрезорцина, тщательно растертой в ступке.
2. Перед нанесением штрихов и окраской боковых стенок необходимо производить антисептирование ампул уровней в растворах винилтрихлорсилана и уксуснокислой ртути.
3. Эти же эмали могут быть применены и при изготовлении ампул нормального исполнения.

ИНФОРМАЦИОННЫЕ ДАННЫЕ

1. УТВЕРЖДЕН И ВВЕДЕН В ДЕЙСТВИЕ Постановлением Государственного комитета стандартов Совета Министров СССР от 19.03.73 № 615
2. Срок проверки № 1993 г., периодичность проверки — 5 лет
3. ВЗАМЕН ГОСТ 2386—69
4. ССЫЛОЧНЫЕ НОРМАТИВНО-ТЕХНИЧЕСКИЕ ДОКУМЕНТЫ

Обозначение НТД, на который дана ссылка	Номер пункта
ГОСТ 8.001—80	3.1
ГОСТ 2386—73	Приложение 1
ГОСТ 3479—85	5.2
ГОСТ 5830—79	2.8
ГОСТ 5962—67	2.8
ГОСТ 6006—78	2.8
ГОСТ 7376—89	5.2
ГОСТ 12433—83	2.8
ГОСТ 14923—78	Приложение 3
ГОСТ 21400—75	2.2
ГОСТ 25706—83	4.1
ОСТ 11 ПО 735.002—73	2.3

5. Ограничение срока действия снято по протоколу № 7—95 Межгосударственного Совета по стандартизации, метрологии и сертификации (ИУС 11—95)
6. ПЕРЕИЗДАНИЕ (июнь 1998 г.) с Изменениями № 1, 2, 3, 4, 5, утвержденными в августе 1976 г., августе 1979 г., июне 1984 г., сентябре 1986 г., июне 1989 г. (ИУС 10—76, 10—79, 9—84, 12—86, 9—89)

Редактор *Р.Г. Говердовская*
Технический редактор *Н.С. Гришанова*
Корректор *В.И. Варенцова*
Компьютерная верстка *С.В. Рябовой*

Изд. лиц. № 021007 от 10.08.95. Сдано в набор 29.05.98. Подписано в печать 16.07.98. Усл.печл. 2,79. Уч.-издл. 2,17.
Тираж 150 экз. С 879. Зак. 561.

ИПК Издательство стандартов, 107076, Москва, Колодезный пер., 14.
Набрано в Издательстве на ПЭВМ
Филиал ИПК Издательство стандартов — тип. “Московский печатник”, Москва, Лялин пер., 6
Плр № 080102