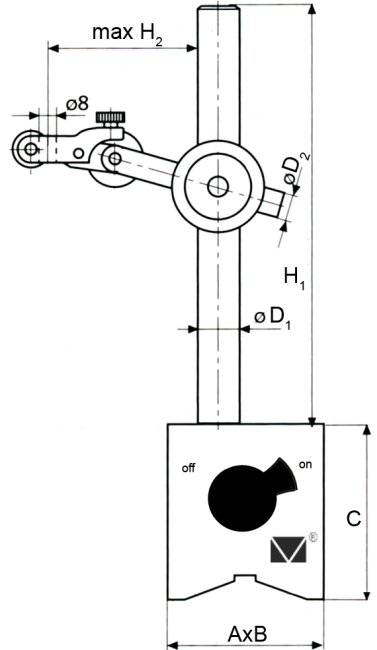


## ШТАТИВЫ НА МАГНИТНОМ ОСНОВАНИИ

ШМ-IIIH



Тип	Усилие отрыва кгс	Размеры,						
		Стойка				Основание		
		Основная H <sub>1</sub>	D <sub>1</sub>	Стержень H <sub>2</sub>	D <sub>2</sub>	A	B	C
ШМ-IIIH	60	176	12	150	10	50	60	55
ШМ-IIIH2	80	225	16	190	12	50	60	55
ШМ-IIIB	130	350	18	220	12	50	120	55
ШМ-IIIB2	130	630	25	500	18	50	120	55

- усилие магнита до 130 кг
- режим ВКЛ / ВЫКЛ
- поворот индикатора на 90°
- точный подвод измерительной головки
- крепление штатива к металлическим поверхностям через нижнюю и торцевую стороны
- метрологический контроль, гарантия - 12 месяцев
- тех.поддержка, послегарантийный сервис